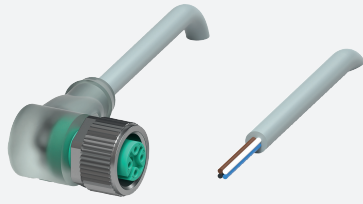


Connecteur femelle

V1-W-A2-10M-PVC

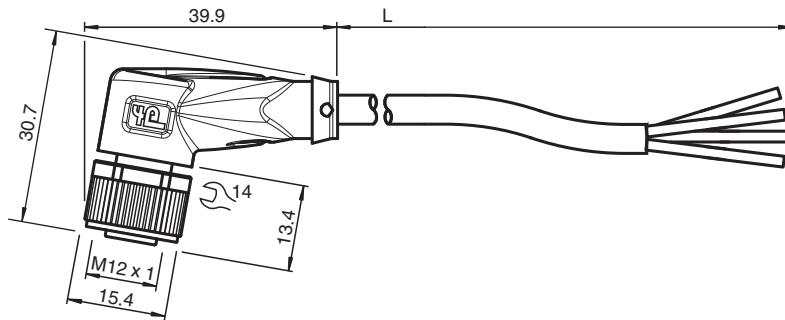


- LED incorporée pour la visualisation de l'état de service et de commutation
- Indice de protection IP68 / IP69
- La conception spécifique empêche le desserrage et les installations imprécises

Cordon femelle monofilaire coudé M12 à codage A, LED 4 broches, câble PVC gris



Dimensions



Données techniques

Caractéristiques générales

Connecteur 1		
Raccordement		Connecteur femelle
Forme constructive		M12
Style		coudé
Verrouillage		connexion à vis
nombre de pôles		4
Codage		Codé A
Connecteur 2		
Raccordement		Extrémité de câble libre

Éléments de visualisation/réglage

LED verte		indication de fonctionnement
LED jaune		visualisation de l'état de commutation broche 4

Caractéristiques électriques

Tension d'emploi	U_B	max. 24 V CC -20 % / +25 %
Courant d'emploi	I_B	max. 4 A

Conformité

Date de publication: 2022-11-30 Date d'édition: 2022-11-30 : 210596_fra.pdf

Reportez-vous aux « Remarques générales sur les informations produit de Pepperl+Fuchs ».

Groupe Pepperl+Fuchs
www.pepperl-fuchs.com

États-Unis : +1 330 486 0001
fa-info@us.pepperl-fuchs.com

Allemagne : +49 621 776 1111
fa-info@de.pepperl-fuchs.com

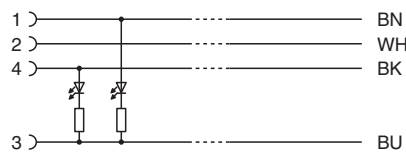
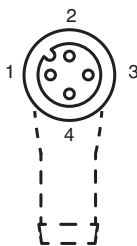
Singapour : +65 6779 9091
fa-info@sg.pepperl-fuchs.com

PEPPERL+FUCHS

Données techniques

Degré de protection	EN 60529	
connecteurs multibroches	connecteur M12 x 1 : IEC 61076-2-101	
inflammabilité	CEI 60332-2-2	
Conditions environnementales		
Température ambiante		
Connecteur	-40 ... 90 °C (-40 ... 194 °F)	
Câble, fixe	-25 ... 70 °C (-13 ... 158 °F)	
Câble, flexible	-5 ... 70 °C (23 ... 158 °F)	
Degré de pollution	3	
Caractéristiques mécaniques		
Connecteur		
Couple de serrage	0,6 Nm	
Protection contre le desserrage	disponible	
Installation avec outil	moletage droit et écrou hexagonal SW = 14 mm	
Cycles d'insertion-extraction	min. 100	
Degré de protection	IP68 / IP69	
Câble		
selon la norme CEI/EN 60228 (DIN VDE 0295) classe 5		
Diamètre d'enveloppe	4,8 mm	
rayon de courbure	> 10 x diamètre de la ligne, mobile	
Force de dénudage des gaines	max. 80 N / 300 mm	
Couleur de la gaine	gris (similaire à RAL 7001)	
Nombre de composants	4	
Section des fils	0,34 mm ²	
Couleur des noyaux	Noyau 1: marron Noyau 2: blanche Noyau 3: bleu Noyau 4: noir	
Construction du noyau	19 x 0,15 mm Ø	
Longueur	L	10 m
Code de câble	Li Y YM 4 x 0,34	
Matériau		
Connecteur		
Connexion à vis	Zinc moulé sous pression, nickelé	
Poignée	TPU, transparent	
joint d'étanchéité	FKM	
surface de contact	plaqué or (Au)	
inflammabilité	V-2	
Câble		
enveloppe	PVC	
isolation de fil	PVC	
inflammabilité	Ininflammable	

Affectation des broches



Accessoires

	MH V1-SCREWDRIVER	Tournevis dynamométrique (0,6 Nm)
	MH V1-BIT M12	Capuchon enfichable M12
	V1/V3-LABELHOLDER	Porte-étiquette
	V1/V3-LABEL	Étiquette de marquage
	MH V1-Holder	Support universel modulaire pour connecteurs M12
	V1-CLIP	protection de déverrouillage pour connecteur M12
	V1-MARKING-RING-COLOR	Anneaux de marquage pour connecteurs M12, différentes couleurs