

# NOTICE D'INSTALLATION

à conserver

## Borne

**Réf. 0103**

Type : XH-BXT011

**IP44**

230 V~  
50/60Hz



**CE**

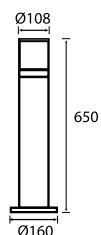


**culot E27**  
**1x 26W max.**  
**taille maxi de la lampe**

h-138 mm  
max



Ø 70 mm max.

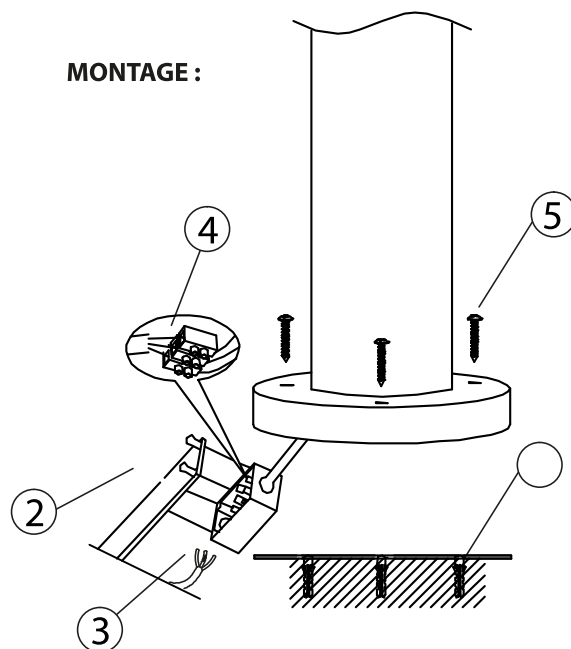


### ATTENTION :

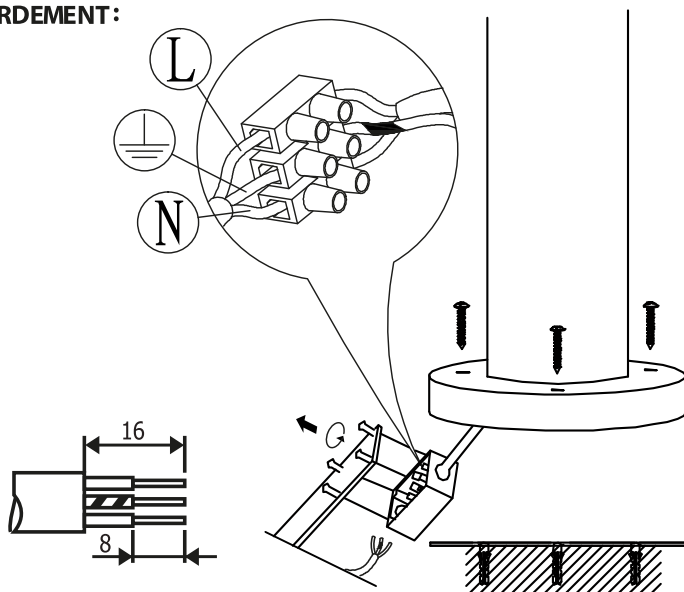
Bien lire les instructions avant d'installer le hublot.  
Toutes les opérations indiquées ci-dessous doivent être effectuées hors tension.  
Faire installer ce produit par un électricien professionnel et conformément à la norme d'installation NF C15-100.

1. Marquer la position des trous comme le schéma ci-contre.  
- Procéder au perçage et insérer les chevilles.
  2. Ouvrir le boîtier de connexion.
  3. Passer le câble d'alimentation dans le boîtier de connexion.
  4. Procéder au raccordement électrique :  
- Raccorder les fils électriques comme indiqué ci-dessous.
  5. Visser la base de borne au sol à l'aide des vis .
  6. Dévisser le diffuseur.
  7. Visser la lampe E27 (non fournie)
- La lampe à utiliser doit être du type culot E27  
La puissance maximale admissible à ne pas dépasser sur la douille est de 26 watts max.
8. Repositionner le diffuseur en veillant à ce que le joint soit bien en place.

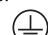
### MONTAGE :



### ④ RACCORDEMENT :



Raccorder les conducteurs d'alimentation :

- marron sur phase "L"
- bleu sur neutre "N"
- vert / jaune, :le conducteur de protection est à raccorder impérativement sur la borne interne de terre marquée : 

### AVERTISSEMENTS ET CONSIGNES DE SECURITE



- La borne, pied inclus doit être installée hors de terre.
- Produit soumis à la directive DEEE. Il ne doit pas être jeté en poubelle domestique mais rapporté à un centre agréé pour le retraitement des déchets électriques et électroniques