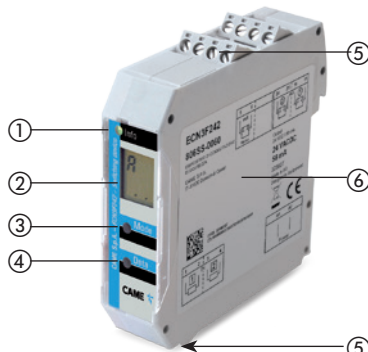


ECN3F242

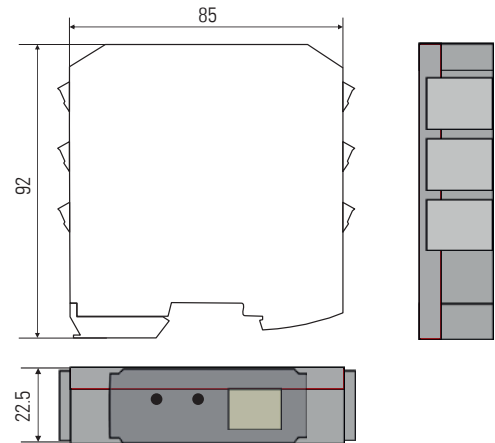
Appareil de commande de sécurité pour détecteurs avec résistance de 8,2 kΩ

Traduction de la notice originale

Généralités



- ① LED
- ② Écran LCD
- ③ Bouton « Mode »
- ④ Bouton « Data » (Données)
- ⑤ Bornes
- ⑥ Étiquette (avec description des bornes)



1 Consignes de sécurité

- Seul un électricien spécialisé est autorisé à procéder au montage, à la mise en service, ainsi qu'à toute modification et extension.
- Mettre les appareils ou les installations hors tension avant de commencer toute intervention.
- Pendant le fonctionnement de composants électriques,
 - des gaz chauds et ionisés peuvent se dégager, en cas de court-circuit par ex. ;
 - les capots de protection ne doivent pas être retirés.
- Respecter toutes les réglementations locales applicables en matière de sécurité électrique.
- Le non-respect des réglementations de sécurité peut entraîner la mort ou de graves dommages corporels ou matériels.
- Conserver ces instructions d'utilisation en lieu sûr pour consultation ultérieure.

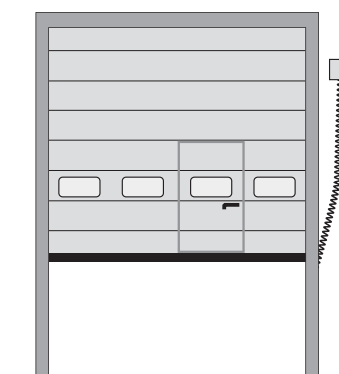
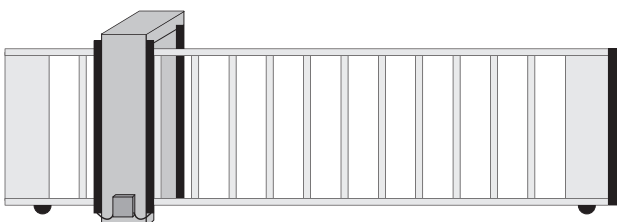


Avant de commencer l'installation ou le montage, prendre les mesures de sécurité suivantes :

- Vérifier les données de tension sur l'étiquette de l'appareil de commande.
- Protéger l'appareil ou l'installation contre une mise en circuit inopinée.
- Vérifier que l'alimentation électrique est débranchée.
- Cloisonner ou recouvrir les composants voisins qui sont sous tension.
- Recouvrir l'appareil pendant le montage.
Des corps étrangers (copeaux de perçage par ex.) risquent d'endommager l'appareil.
- Protéger l'appareil de la salissure ou d'environnements agressifs par un boîtier.

Protection limitée contre les contacts accidentels !

2 Applications courantes



3 Fonction

Les détecteurs avec résistance terminale de 8,2 k Ω connectés sont surveillés pour vérifier qu'ils réagissent aux modifications du courant.

En mode veille,

- toutes les sorties de sécurité sont conductrices
- la LED s'allume en vert
- les deux points sur l'écran clignotent



Lorsqu'un ou plusieurs détecteurs sont **actionnés**,

- la résistance totale du système de détecteurs baisse et tend vers 0 Ω
- le seuil de commutation défini n'est plus atteint
- la sortie de sécurité correspondante s'ouvre
- la LED s'allume en orange et P s'affiche à l'écran

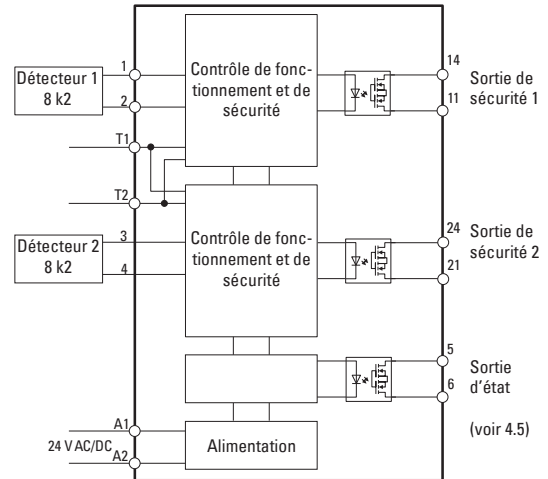


En cas de **défaut** dans le circuit de détecteurs (rupture de câble par ex.),

- la résistance totale du système de détecteurs augmente
- le seuil de commutation défini est dépassé
- les **deux** sorties de sécurité s'ouvrent
- la LED s'allume en rouge et E s'affiche à l'écran



Schéma fonctionnel



4 Configuration

4.1 Bornes

Câblage de l'appareil

- A1 / A2 : ▲ Tension d'alimentation (24 V cc ou 24 V ca)
- 1 / 2 : Détecteur 1
- 3 / 4 : Détecteur 2
- 11 / 14 : ▲ Sortie de sécurité 1
- 21 / 24 : ▲ Sortie de sécurité 2
- 5 / 6 : Sortie d'état (voir 4.5)

- ⓘ Test de fonctionnement impossible sans sorties connectées (écran E 007 ou E 008)
- ▲ Câblage obligatoire

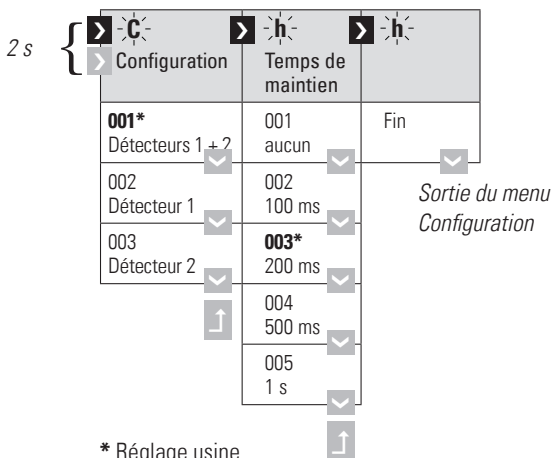
4.2 Mise sous tension d'alimentation

Si nécessaire, configurer l'appareil

4.3 Mode de configuration (éditer)

Pour entrer dans le menu Configuration (voir également la section 4.4) :

- Entrer dans le menu Diagnostic : appuyer simultanément sur les boutons « Mode » et « Data » pendant 2 secondes → La LED d'état clignote en orange.
- Appuyer plusieurs fois sur « Mode » jusqu'à ce que « C » et « con » s'affichent.
- Appuyer sur le bouton « Data », « con » se met à clignoter.
- Appuyer simultanément sur les boutons « Mode » et « Data » jusqu'à ce que « con » s'arrête de clignoter.
- Relâcher les boutons « Mode » et « Data », « C » se met à clignoter, les deux sorties de sécurité s'ouvrent.



* Réglage usine

Lors de la première mise en service, il faut adapter (configurer) l'appareil en fonction de l'application.

Configuration

- Appuyer sur le bouton « Mode » pour sélectionner le paramètre souhaité.
- Appuyer sur le bouton « Data » pour définir la valeur.

Quitter le menu Configuration :

Appuyer sur le bouton « Mode » jusqu'à ce que « h End » apparaisse, puis appuyer sur « Data ».

Paramètres réglables :

- C entrées actives : 001 = les deux entrées 1 et 2, 002 = seulement l'entrée 1, 003 = seulement l'entrée 2
- h temps de maintien (extension du signal de sortie) : 001 = aucun, 002 = 100 ms, 003 = 200 ms, 004 = 500 ms, 005 = 1 000 ms

4.4 Menu de diagnostic (en lecture seule)

⏏ Data ➤ Mode ⬆ Retour en haut ⬅ Retour au démarrage

2 s {

Errors clignote	Résistances	Sortie 1	Sortie 2	Les deux sorties	Configuration	Temps de maintien	Configuration
Error 5 dernière	1 valeur	1 ou E	1 ou E	11 ou E	C 001	h 002	con
Error 4	2 valeur	0 ou E	0 ou E	00 ou E			con (clignote)
Error 3							
Error 2							
Error 1							
Fin							

Accès au menu Configuration (voir la section 4.3)

Entrer dans le menu Diagnostic :

Appuyer simultanément sur les boutons « Mode » et « Data » pendant 2 secondes → La LED d'état clignote en orange

Pour visualiser le paramètre suivant, appuyer sur « Mode », interrogation de données (modes E et r) : appuyer sur « Data »

Quitter le menu Diagnostic :

➤ Appuyer sur le bouton « Mode » pendant 2 secondes

- E 5 derniers messages d'erreur (affichés en appuyant sur « Data »)
- r résistances au courant des détecteurs (kΩ) : 1, 2, 4, 6, 8, 10, 12 ou 14
- S ① indique l'état de la sortie 1 :
sortie activée, 1 = OK, circulation de courant; E = erreur, pas de circulation de courant (appuyer sur « Data ») sortie désactivée, 0 = OK, pas de circulation de courant; E = erreur circulation de courant
- S ② indique l'état de la sortie 2 :
sortie activée, 1 = OK, circulation de courant; E = erreur, pas de circulation de courant (appuyer sur « Data ») sortie désactivée, 0 = OK, pas de circulation de courant; E = erreur circulation de courant
- S ① ② indique l'état des deux sorties :
sorties activées, 1 = OK, circulation de courant; E = erreur, pas de circulation de courant (appuyer sur « Data ») sorties désactivées, 0 = OK, pas de circulation de courant; E = erreur, circulation de courant
- C indique la configuration actuelle (entrées actives) :
001 = les deux entrées 1 et 2, 002 = seulement l'entrée 1, 003 = seulement l'entrée 2
- h temps de maintien (extension du signal de sortie) :
001 = aucun, 002 = 100 ms, 003 = 200 ms, 004 = 500 ms, 005 = 1 000 ms
- C configuration : passage au mode de configuration en appuyant sur « Data » → section 4.3

4.5 Test de fonctionnement

Test de fonctionnemet

- Appuyer sur le détecteur 1, contrôler la LED (orange), l'écran (P ①, 1). Contrôler si la sortie 1 est ouverte.
- Relâcher le détecteur.
- Appuyer sur le détecteur 2 si disponible, contrôler la LED, l'écran (P ②, 2). Contrôler si la sortie 2 est ouverte.
- Relâcher le détecteur.

Une fois le test réussi, le système est opérationnel.

Écran : A et deux points clignotants

Sorties

Contacts	Hors tension	Détecteur 1 en veille	Détecteur 1 actionné	Détecteur 2 en veille	Détecteur 2 actionné	Détecteurs 1 + 2 en veille	Erreur
Sortie de sécurité 1	OUVERTE	FERMÉE	OUVERTE			FERMÉE	OUVERTE
Sortie de sécurité 2	OUVERTE			FERMÉE	OUVERTE	FERMÉE	OUVERTE
Sortie d'état	OUVERTE		OUVERTE		OUVERTE	FERMÉE	OUVERTE

4.6 Mode Service

Data
 Mode
 Retour en haut
 Retour au démarrage

10 s

H	S	t	U	o	E	E
Version matériel	Version logiciel	Type	Tension d'alimentation	Température interne	Erreurs clignote	Erreurs clignote
005	5.12	3	valeur	valeur	Error 5 dernière	rES
					Error 4	---
					Error 3	2 s
					Error 2	
					Error 1	
					Fin	

Entrer dans le mode Service : Appuyer sur le bouton « Data » pendant 10 secondes

→ La LED d'état clignote en vert

Appuyer sur « Mode » pour afficher le paramètre suivant

Interrogation de données dans chacun des modes : appuyer sur le bouton « Data »

Quitter le mode Service : Appuyer sur le bouton « Mode » pendant 2 secondes

En mode Service, d'autres informations peuvent être affichées :

H Version matériel

S Version logiciel

t Type (cat. selon EN ISO 13849-1)

U Tension d'alimentation interne

o Température actuelle de la puce

E Cinq derniers messages d'erreur (affichés en appuyant sur « Data »)

E rES : appuyer sur le bouton « Data » et le maintenir enfoncé jusqu'à ce que --- soit affiché pour réinitialiser les messages d'erreur

4.7 Affichages des erreurs

	Lorsqu'une erreur est détectée, les deux sorties de sécurité sont désactivées et les symboles ① et ② ainsi qu'un code d'erreur s'affichent. La LED d'état s'allume en rouge.						
Écran	E001	E002	E006	E007	E008	E101	E102
Erreur	Détecteur 1 câblage défectueux	Détecteur 2 câblage défectueux	Mode de configuration mal paramétré	① Sorties pas OK	②	Sous-tension	Surtension
Remède	Contrôler le détecteur 1	Contrôler le détecteur 2	Contrôler la configuration	Contrôler le câblage de sortie		Contrôler l'alimentation	

Veuillez contacter votre fournisseur si d'autres messages d'erreur s'affichent.

5 Caractéristiques techniques

Tension d'alimentation	24 V ca/cc, ± 15 %
Puissance consommée	max. 3 VA
Entrées détecteurs	Pour détecteurs avec résistance terminale de 8,2 kΩ
Sorties de sécurité	Relais statiques, 24 V cc, min. 0,5 mA, max. 50 mA protégés en interne par un fusible R _{DS(on)} env. 60 Ω
Sortie d'état	Relais statiques, 24 V ca/cc, max. 50 mA, R _{DS(on)} env. 30 Ω
Temps de réponse (à l'activation)	< 20 ms

Temps de démarrage	< 500 ms
Dimensions	22,5 x 94 x 88 mm (l x H x P)
Montage	Montage direct sur rail DIN
Type de protection	IP30
Température de fonctionnement	- 20 °C à + 60 °C
Température de stockage	- 40 °C à + 70 °C
Humidité	< 95 %, sans condensation



CONSIGNES DE SÉCURITÉ

Il relève de la responsabilité du fabricant de procéder à une évaluation des risques et d'installer le détecteur et le système de porte conformément aux réglementations et normes de sécurité nationales et internationales applicables et, le cas échéant, conformément à la directive Machines 2006/42/CE.

Le détecteur ne doit être installé que par des professionnels qualifiés pour ce faire. Toute réparation ou tentative de réparation par des personnes non autorisées entraîne la nullité de la garantie. Ne pas toucher les composants électriques ni les composants optiques.

CAME

Came S.p.A. - Via Martiri Della Libertà 15 - IT-31030 DOSSON DI CASIER (TV)

TEL (+39) 0422 4940 - FAX (+39) 0422 4941 - info@came.com - www.came.com

Par la présente, la société Came S.p.A. déclare que ECN3F242 est conforme aux exigences essentielles et autres dispositions pertinentes des directives RoHS Directives 2011/65/EU, RED 2014/53/EU, MD 2006/42/CE.

Original sur demande.

PRODUIT COMMERCIAL

