

## WGK 25 VP/Z BK BX

**Weidmüller Interface GmbH & Co. KG**  
 Klingenbergstraße 26  
 D-32758 Detmold  
 Germany

www.weidmueller.com

### Illustration du produit

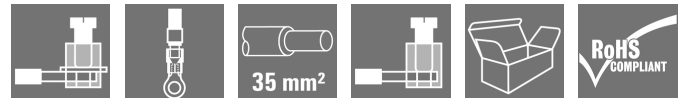


Figure similaire

Les WGK sont particulièrement adaptés comme boîtiers électroniques industriels pour les variateurs, les alimentations, ou les filtres car ils permettent de disposer à l'intérieur comme à l'extérieur du boîtier isolé d'une connectique simple et fiable. Pour adapter la conduction de façon optimale aux conditions de montage, Weidmüller propose deux variantes : avec orientation de sortie horizontale (WGK) et verticale (WGKV).

### Informations générales de commande

Version	OMNIMATE Power - série WGK, Borne traversante, Section nominale: 25 mm <sup>2</sup> , Wemid (PA)
Référence	<a href="#">2444790000</a>
Type	WGK 25 VP/Z BK BX
GTIN (EAN)	4050118480238
Qté.	50 pièce(s)
Indices de produit	IEC: 690 V / 101 A / 6 - 35 mm <sup>2</sup> UL: 600 V / 100 A / AWG 10 - AWG 3
Emballage	Boîte

Date de création 7 novembre 2022 15:05:41 CET

Niveau du catalogue 25.10.2022 / Toutes modifications techniques réservées

## WGK 25 VP/Z BK BX

Weidmüller Interface GmbH &amp; Co. KG

Klingenbergstraße 26

D-32758 Detmold

Germany

www.weidmueller.com

## Caractéristiques techniques

## Dimensions et poids

Poids net 47,24 g

## Classifications

ETIM 6.0	EC001283	ETIM 7.0	EC001283
ETIM 8.0	EC001283	ECLASS 9.0	27-14-11-34
ECLASS 9.1	27-14-11-34	ECLASS 10.0	27-14-11-34
ECLASS 11.0	27-14-11-34	ECLASS 12.0	27-14-11-34

## Conducteurs indiqués pour raccordement

Plage de serrage, min.	4 mm <sup>2</sup>
Plage de serrage, max.	35 mm <sup>2</sup>
Section de raccordement du conducteur, AWG 10	
AWG, min.	
Section de raccordement du conducteur, AWG 3	
AWG, max.	
Rigide, min. H05(07) V-U	6 mm <sup>2</sup>
Rigide, max. H05(07) V-U	16 mm <sup>2</sup>
Semi-rigide, min. H07V-R	10 mm <sup>2</sup>
multibrin, max. H07V-R	35 mm <sup>2</sup>
souple, min. H05(07) V-K	10 mm <sup>2</sup>
souple, max. H05(07) V-K	25 mm <sup>2</sup>
avec embout, DIN 46228 pt 1, min.	4 mm <sup>2</sup>
avec embout selon DIN 46 228/1, max.	25 mm <sup>2</sup>

Raccordement	Section pour le raccordement du conducteur	Type	câblage fin
		nominal	4 mm <sup>2</sup>
Embout		Longueur de dénudage	nominal 18 mm
		Embout recommandé	<a href="#">H4,0/18</a>
Section pour le raccordement du conducteur		Type	câblage fin
		nominal	6 mm <sup>2</sup>
Embout		Longueur de dénudage	nominal 18 mm
		Embout recommandé	<a href="#">H6,0/18</a>
Section pour le raccordement du conducteur		Type	câblage fin
		nominal	10 mm <sup>2</sup>
Embout		Longueur de dénudage	nominal 18 mm
		Embout recommandé	<a href="#">H10,0/18</a>
Section pour le raccordement du conducteur		Type	câblage fin
		nominal	25 mm <sup>2</sup>
Embout		Longueur de dénudage	nominal 18 mm
		Embout recommandé	<a href="#">H25,0/18</a>

Texte de référence Choisissez la longueur des embouts en fonction du produit et de la tension nominale., Le diamètre extérieur du collier plastique ne doit pas être plus grand que le pas (P)

## Paramètres du système

Famille de produits	OMNIMATE Power - série WGK	Technique de raccordement de conducteurs	Cosse : cosse à #9cil / cosse à fourche
Orientation de la sortie du conducteur	180°	Juxtaposables côté client	Oui
Lame de tournevis	1,2 x 6,5	Couple de serrage, min.	4 Nm
Couple de serrage, max.	4,5 Nm	Vis de serrage	M 6
Longueur de dénudage	18 mm	Protection au toucher selon DIN VDE 0470	IP 20
Degré de protection	IP20		

Date de création 7 novembre 2022 15:05:41 CET

Niveau du catalogue 25.10.2022 / Toutes modifications techniques réservées

2

## WGK 25 VP/Z BK BX

Weidmüller Interface GmbH &amp; Co. KG

Klingenbergstraße 26

D-32758 Detmold

Germany

www.weidmueller.com

## Caractéristiques techniques

## Données des matériaux

Matériau isolant	Wemid (PA)	Couleur	noir
Tableau des couleurs (similaire)	RAL 9011	Classe d'inflammabilité selon UL 94	V-0
Matériau des contacts	E-Cu	Surface du contact	étamé
Température de stockage, min.	-40 °C	Température de stockage, max.	70 °C
Température de fonctionnement, min.	-50 °C	Température de fonctionnement, max.	120 °C
Plage de température montage, min.	-25 °C	Plage de température montage, max.	120 °C


## Données nominales selon CEI

testé selon la norme	IEC 60664-1	Courant nominal, nombre de pôles min. (Tu = 20 °C)	101 A
Courant nominal, nombre de pôles max. (Tu = 20 °C)	101 A	Tension de choc nominale pour classe de surtension/Degré de pollution III/3	6 kV
Tension de choc nominale pour classe de surtension/Degré de pollution III/3	6 kV		

## Données nominales selon CSA

Tension nominale (groupe d'utilisation B / CSA)	600 V	Tension nominale (groupe d'utilisation C / CSA)	600 V
Courant nominal (groupe d'utilisation B / CSA)	100 A	Courant nominal (groupe d'utilisation C / CSA)	100 A
Section de raccordement de câble AWG, min.	AWG 10	Section de raccordement de câble AWG, max.	AWG 3

## Données nominales selon UL 1059

Institut (cURus)		Certificat N° (cURus)	E60693
Tension nominale (groupe d'utilisation B / UL 1059)	600 V	Tension nominale (groupe d'utilisation C / UL 1059)	600 V
Courant nominal (groupe d'utilisation B / UL 1059)	100 A	Courant nominal (groupe d'utilisation C / UL 1059)	100 A
Section de raccordement de câble AWG, min.	AWG 10	Section de raccordement de câble AWG, max.	AWG 3
Référence aux valeurs approuvées	Les spécifications indiquent les valeurs maximales. Détails - voir le certificat d'agrément.		

## Emballage

Emballage	Boîte	Longueur VPE	0 m
Largeur VPE	0 m	Hauteur VPE	0 m

## WGK 25 VP/Z BK BX

**Weidmüller Interface GmbH & Co. KG**  
 Klingenbergstraße 26  
 D-32758 Detmold  
 Germany

www.weidmueller.com

## Caractéristiques techniques

### Note importante

#### Remarques

- Les lignes d'air et de fuite avec les autres composants doivent être agencées conformément aux principales normes correspondantes. Ceci peut être garanti dans l'appareil par l'enrobage total ou l'emploi de plaques de séparation.
- Les données nominales se réfèrent au composant lui-même. Les lignes d'air et de fuite par rapport aux autres composants doivent être déterminées en tenant compte des normes applicables.
- Couleurs : BK = noir ; GN/YL = vert jaune ; défaut = gris
- Autres variantes sur demande
- WGK : tension nominale - parois plastiques : 1 - 6 mm = 800 V ; parois métalliques : 1 - 4 mm = 800 V ; parois métalliques : 4 - 6 mm = 690 V
- WGKV : tension nominale - parois plastiques : 1 - 6 mm = 800 V ; parois métalliques : 1 - 4 mm = 800 V ; parois métalliques : 4 - 6 mm = 690 V
- WGK...VP : tension nominale - parois plastiques : 1 - 6 mm = 800 V ; parois métalliques : 1 - 2,5 mm = 800 V ; parois métalliques : 2,5 - 4 mm = 690 V ; parois métalliques : 4 - 6 mm = 500 V
- Stockage à long terme du produit à une température moyenne de 50 °C et une humidité moyenne de 70 %, 36 mois

### Agréments

#### Agréments



ROHS	Conforme
UL File Number Search	Site Web UL
Certificat N° (cURus)	E60693

### Téléchargements

Agrément/Certificat/Document de conformité	<a href="#">Declaration of the Manufacturer</a>
Données techniques	<a href="#">CAD data – STEP</a>
Catalogue	<a href="#">Catalogues in PDF-format</a>
Brochures	<a href="#">FL DRIVES EN</a> <a href="#">MB DEVICE MANUF. EN</a> <a href="#">FL DRIVES DE</a> <a href="#">FL_BASE_STATION_EN</a> <a href="#">FL ELEVATOR EN</a> <a href="#">FL POWER SUPPLY EN</a> <a href="#">FL 72H SAMPLE SER EN</a> <a href="#">PO OMNIMATE EN</a>

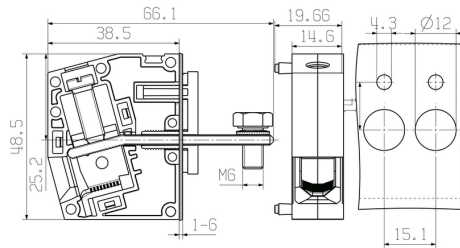
**WGK 25 VP/Z BK BX**

**Weidmüller Interface GmbH & Co. KG**  
 Klingenbergstraße 26  
 D-32758 Detmold  
 Germany

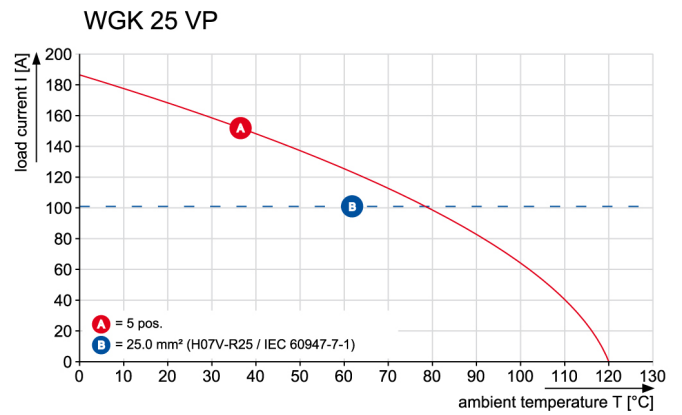
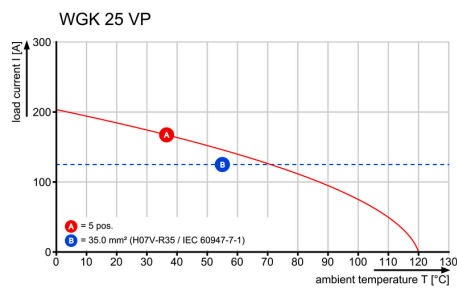
www.weidmueller.com

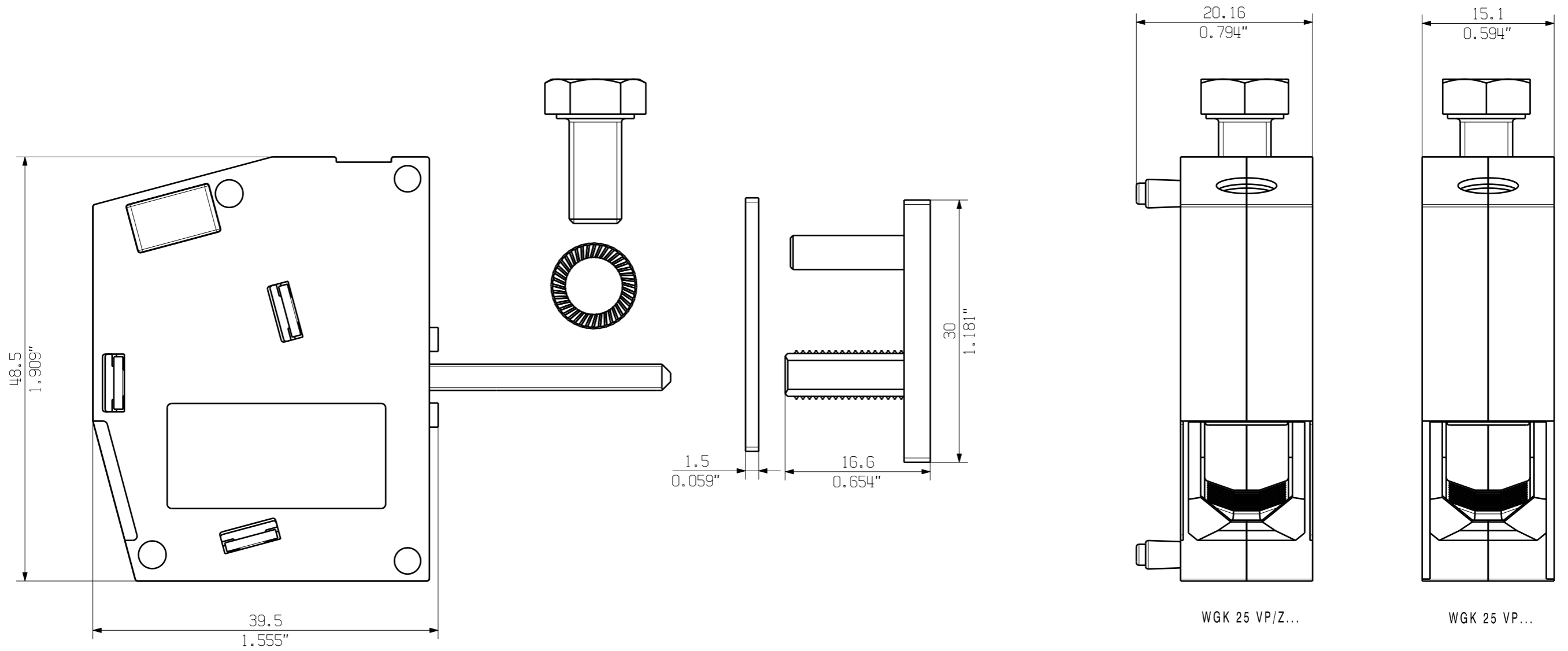
**Dessins**

**Dimensional drawing**



**Courbe de dérating**





KUNDENZEICHNUNG  
CUSTOMER DRAWING

BEMESSUNGSDATEN  
RATED DATA  
BEMESSUNGSQUERSCHNITT  
RATED CROSS-SECTION 25 mm<sup>2</sup>  
BEMESSUNGSSTROM  
RATED CURRENT 125 A  
BEMESSUNGSSPANNUNG  
RATED VOLTAGE 690 V

GENERAL TOLERANCE: DIN ISO 2768-m		91733/5 21.03.17 MA_J 00		Cat.no.: .	
RoHS COMPLIANT	Max. nos.	Modification		<b>Weidmüller</b>	
Scale: 2/1		Drawn	Date	Name	<b>WGK 25 VP ...</b> DURCHFUEHRUNGSKLEMME FEED-THROUGH TERMINAL
Supersedes: .		Responsible	21.03.2017	MA_J	
		Checked		ZHOU_N	
		Approved		XU_S	Product file: WGK 25... 5370
				Drawing no. <b>C 43020</b> <b>05</b> Issue no. <b>05</b> Sheet 01 of 01 sheets	

The reproduction, distribution and utilization of this document as well as the communication of its contents to others without explicit authorization is prohibited. Offenders will be held liable for the payment of damages. Weidmüller exclusively reserves the right to file for patents, utility models or designs.

© Weidmüller Interface GmbH & Co. KG