



Description:

Lampe LED ICE[™] MR16 GU5,3 5W 12V Non-Gradable

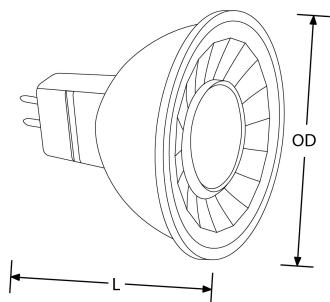
Economisez de l'énergie et de l'argent en résidentiel ou en commerce, en remplaçant vos lampes halogènes MR16 et MR11 par nos lampes LED ICE[™] rétrofit ! La version MR11 est disponible en 12V et direct 230V pour permettre le remplacement de lampes halogènes de 20W dans toutes les configurations et réaliser jusqu'à 90% d'économies d'énergie.

Code	Puissance	lm	Lm utiles	Lumens/Watt	Faisceau	Couleur
EN-MR1653/30	5	500	450	100	38	3000
EN-MR1653/40	5	520	490	104	38	4000

Schéma

Courbe polaire

Couleur



Caractéristiques & Avantages

- Excellente efficacité - Jusqu' à 104 lm/W, délivre plus de lumière en consommant moins d'énergie
- Technologie ThermoTec™ alliant LED haute performance, dissipation aluminium et corps thermoplastique pour une durée de vie et des performances optimisées
- Lentille polycarbonate multifacette EnFiniti™ pour un faible éblouissement et une apparence halogène
- Angle de faisceau large de 60° pour une distribution lumineuse accrue
- Garantie 3 ans

Caractéristiques produit:

Technologie	LED	Nombre de LEDs	12
Tension	12~12V AC	Facteur de puissance	0.5
Température de fonctionnement	-20- +40°C	Gradation	Non
Diamètre total (mm)	50	Longueur (mm)	51
Cycle allumage/extinction	25000	Indice IP	IP20
Culot	GU5.3	Durée de vie à L70 (h) :	25.000

Certifications:



Garantie:

Ce produit est garanti pendant 3 ans. Des garanties autres s'appliquent à certains produits comme indiqué dans la description ci-dessus. La garantie est valable à compter de la date de livraison et couvre tout défaut de conception, de matière ou de fabrication du produit, déclaré dans un délai d'1 mois la survenance du défaut. Elle prévoit le remplacement du produit à titre gratuit, sous réserve de l'installation correcte du produit original et du retour ultérieur de l'unité défectueuse. Elle ne s'applique pas en cas de mauvaise utilisation, installation, manipulation, si l'étiquette Q.C (quality certification) est détériorée ou en cas d'utilisation ou d'installation impropre à l'application prévue du produit. Aurora n'accepte pas la responsabilité des coûts d'installation associés au remplacement de ce produit et se réserve le droit de modifier ses conditions de garantie sans préavis. Retrouvez l'intégralité de nos CGV sur auroralighting.com/garantie