

A

B

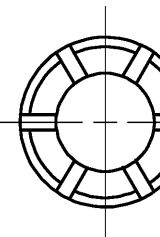
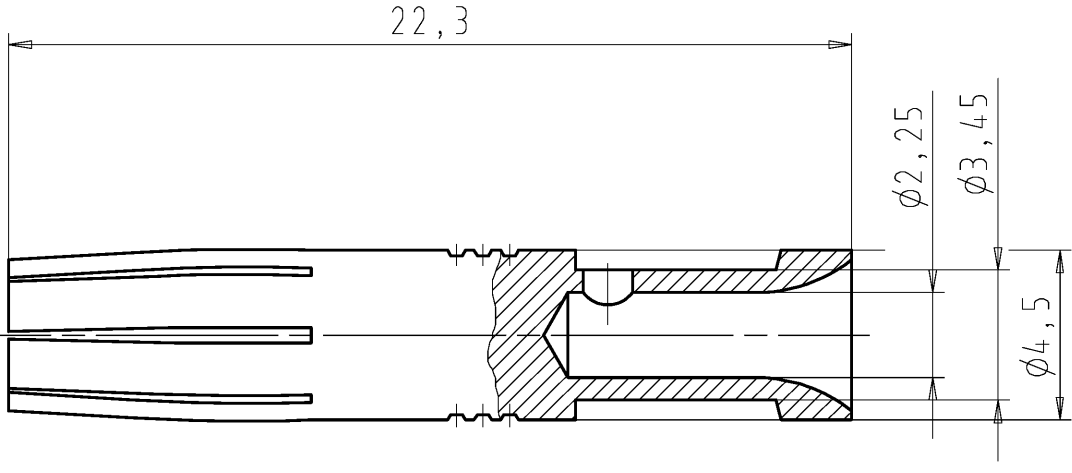
C

D

E

F

These dimensions will be especially checked at delivery  
 Only inspection dimensions  
 With /E marked dimensions are only valid for internal use



Weitergabe sowie Verbreitung dieses Dokuments, Verwertung und Mitteilung seines Inhalts sind verboten, soweit nicht ausdrücklich gestattet. Die Reproduktion, Distribution und Utilization of this document as well as the communication of its contents to others without express authorization is prohibited.

Diese Maße werden bei Abnahme besonders geprüft  
 Ausschließlich Prüfmaße  
 Mit /E gekennzeichnete Maße sind nur für interne Zwecke gültig

a

Teile-Nr. part number	Oberfläche surface	Hergestellt aus produced from
02.123.7321.0	verzinkt tin-plated	02.123.7300.0
02.123.7302.0	versilbert silver-plated	02.123.7300.0
02.123.7301.0	vergoldet gold-plated	02.123.7300.0
02.123.7301.7	vergoldet gold-plated	02.123.7300.0
02.123.7300.0	blank metallic bright	

Tolerierung nach DIN 7167/Tolerance system acc. to DIN 7167.  
 (This DIN-standard describes the envelope principle. According to the envelope principle the deviations of form and parallelism are limited by the size tolerances).

ja/yes  Stoffverbots- und Deklarationsliste nach UU-TQM-05/03 ist einzuhalten.  
 Conformity with Wieland document UU-TQM-05/03 (list of prohibited / declarable hazardous substances) to be declared!

Freitoleranz nach General tolerance

CAD - Zeichnung, keine manuellen Änderungen  
 CAD - drawing, no manual modifications allowed

1.Verwendung: -  
 First Use:

Blatt: 1 von 1  
 Sheet: 1 of 1

	/		Werkstoff/Material CuZn38 Pb1,5 F41 DIN 17677	2007	Tag/Date	Name	Zeichnung Nr./Drawing No.	Index
	/			gezeichnet drawn	15.03.	Schmitt J.		
	/	Maßstab/Scale 5:1	geprüft checked	-	-	Maße in mm/Dimensions are in mm		
	/		Vol.	mm <sup>3</sup>	Ofl./Surf.	mm <sup>2</sup>	Ersatz für/Replacement for: -	
	/		wieland	Type	Benennung/Title			
a	03.06.2015/			BUCHSENKLEMMENKOERPER				
Index	Datum / Blatt Date / Sheet	Elektrische Verbindungen		female clamping body				
Änderung/Revision								