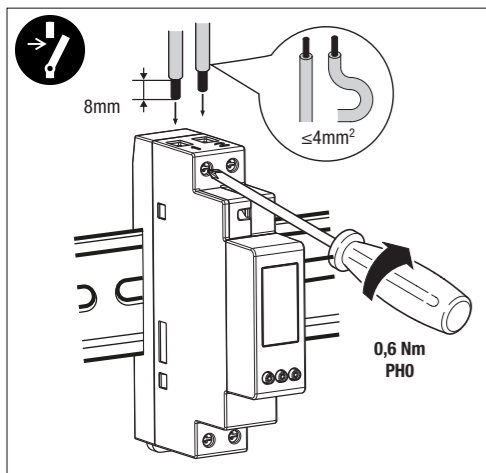
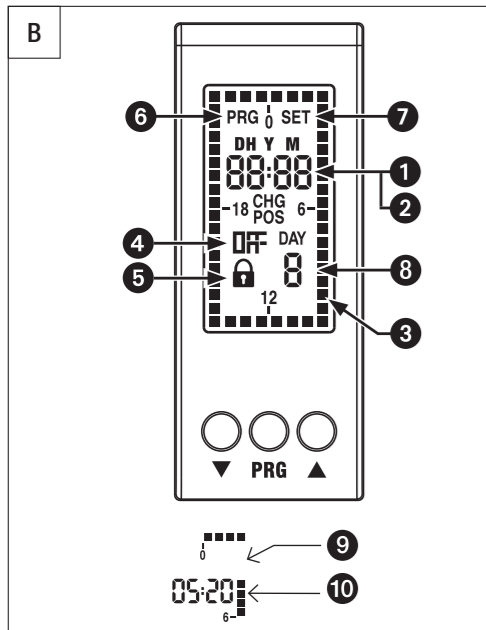
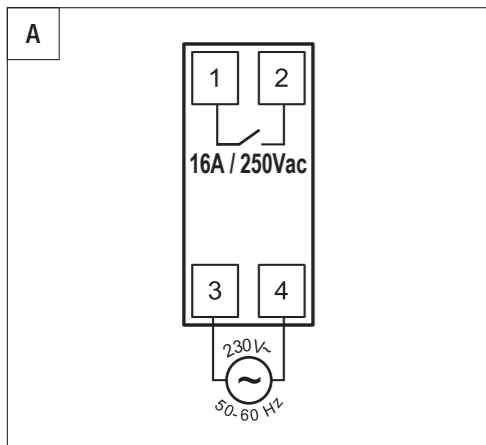


Interruptor horario digital de pestañas Digitaler Zeitschalter mit Schaltreitem



2000W	200W	1500W
2000W	400W	600W



ESPAÑOL

Interruptor horario electrónico con programación semanal para controlar una carga eléctrica. Conjuga la precisión de los interruptores digitales con la sencillez de programación de los interruptores electromecánicos de pestañas. El dispositivo tiene una tapa frontal para reemplazar la batería una vez agotada. Es un dispositivo electrónico que ejecuta acciones de tipo 1B, destinado a operar en ambientes con sobretensión de categoría III y grado 2 de contaminación, según la norma EN 60730-1.

Código	Descripción
GWD6781	Interruptor horario digital semanal de pestañas

ADVERTENCIAS DE SEGURIDAD

Durante la instalación y el funcionamiento del dispositivo se deben respetar las siguientes indicaciones:

- 1) El dispositivo debe ser instalado por personal cualificado respetando estrictamente los esquemas de conexión.
- 2) No alimentar el dispositivo si alguna de sus partes está dañada.
- 3) Instalar y poner en funcionamiento el dispositivo respetando las normas vigentes en materia de instalaciones eléctricas.
- 4) Instalar un dispositivo de protección contra las sobrecorrientes en la instalación eléctrica antes del producto.
- 5) Antes de acceder a los terminales de conexión, asegurarse de que los conductores no tengan tensión.
- 6) Después de la instalación se debe garantizar la inaccesibilidad a los terminales de conexión sin el uso de herramientas especiales.
- 7) Si el dispositivo no funcionara correctamente, no repararlo y contactar con la asistencia técnica.

CARACTERÍSTICAS TÉCNICAS

- Alimentación: 230 Vac (-15% ÷ +10%) 50/60 Hz
- Consumo: 5,5 VA (1 W)
- Salida: relé normalmente abierto de 16 A / 250 Vac
- Programación: semanal (un programa diferente para cada día de la semana)
- Resolución de la programación: 30 minutos
- Actualización automática de la hora solar/legal (excluíble) según la zona geográfica donde se instale (Europa, América del Norte, Australia, Chile, Nueva Zelanda)
- Retroiluminación de la pantalla activa con alimentación desde la red eléctrica
- Batería tampón sustituible tipo CR-1632 (duración: 4 años aproximadamente)
- Temperatura de funcionamiento: -20 ÷ +50 °C
- Temperatura de almacenamiento: -10 ÷ +70 °C
- Humedad de funcionamiento: 20÷90% no condensante
- Carcasa: 1 módulo DIN
- Grado de protección: IP20

DESCRIPCION DE LA PANTALLA (Fig. B)

- 1 Indicación de la hora actual
- 2 Indicación del año, mes y día configurados (visualizados en progr. avanzada)
- 3 Programación configurada
- 4 Estado del relé
- 5 Bloque conmutaciones del relé activo
- 6 Menú de programación activo (PROG)
- 7 Menú de programación avanzada activo (SET)
- 8 Día de la semana
- 9 Pestaña apagada: relé OFF
- 10 Pestaña encendida: relé ON

INSTALACION

El aparato se suministra con batería y la fecha configurada. El dispositivo se puede reactivar (encendido de la pantalla sin retroiluminación) presionando la tecla **PRG**. Conectar la alimentación y la salida del relé según lo indicado con el recuadro de la Fig A.

La retroiluminación se enciende al alimentar el dispositivo y permanece siempre encendida (con la alimentación de la red eléctrica).

NOTA: El relé monoestable conmuta solo si el dispositivo está conectado a la red eléctrica.

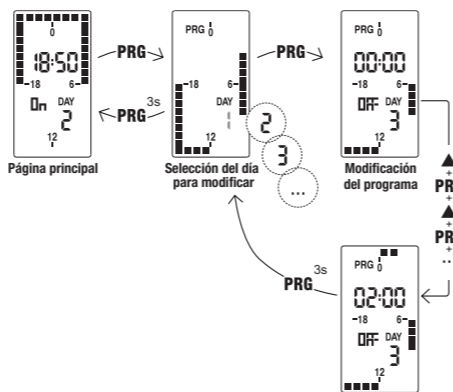
PROGRAMACION

En el GWD6781 la programación prevé 7 programas diferentes, uno para cada día de la semana. Cada programa está definido por la posición de las 48 pestañas (uno cada 30 minutos), que pueden estar encendidas (relé on) o apagadas (relé off). Al encender por primera vez, las pestañas de todos los programas

están apagados (relé off).

Para modificar la programación:

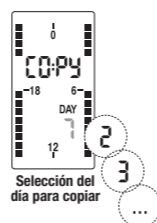
1. desde la página principal presionar la tecla **PRG** Destella el día 1 (lunes)
2. seleccionar el día de la semana que se desea modificar (1 = lunes, ..., 7 = domingo) con las teclas **▲** y **▼** y confirmar presionando **PRG**
3. la programación comienza a medianoche (00:00) del día seleccionado
4. utilizar las teclas **▲** o **▼** para configurar la pestaña (**▲** = relé on, **▼** = relé off) y presionar **PRG** para confirmar y avanzar de 30 minutos (a la pestaña siguiente)
5. cuando se logra la programación deseada para ese día, mantener presionada la tecla **PRG** durante 3 segundos como mínimo para salir y regresar a la selección del día
6. repetir los puntos 2, 3, 4, 5 hasta haber programado todos los días de la semana
7. Cuando se logra la programación deseada, mantener presionada la tecla **PRG** durante 3 segundos como mínimo para salir y regresar a la página principal.



NOTA: se sale de la programación, aunque no se haya presionado ninguna tecla, cuando se termina el tiempo de time-out (40 segundos si el aparato está conectado a la red eléctrica y 10 segundos si está conectado a la batería tampón). Las modificaciones se guardan siempre.

Función copiar

La función copiar permite copiar en un día cualquiera la programación de otro día.



Para copiar un programa existente en otro día:

1. acceder al menú de modificación del día deseado (puntos 1, 2, 3 de la programación simple)
2. presionar al mismo tiempo las teclas **▲** y **▼**. La pantalla muestra el mensaje **CPY** y parpadea el día para copiar
3. seleccionar el día que desea copiar con las teclas **▲** y **▼** y confirmar con la tecla **PRG**.

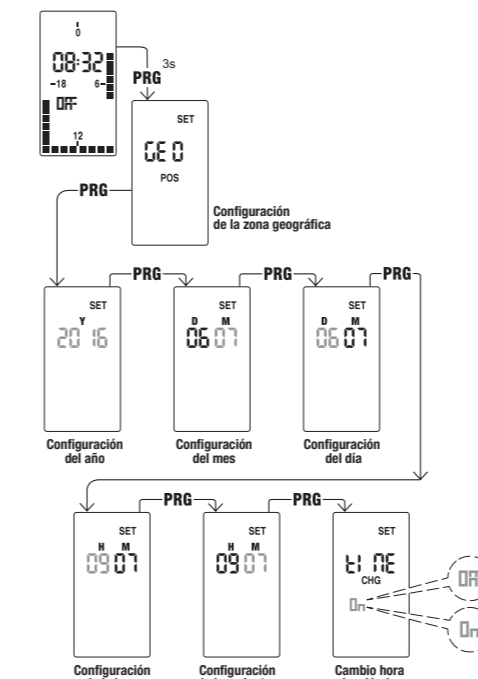
Visualización de la fecha y de los programas

Desde la página principal, presionando la tecla **▲** se pueden visualizar en sucesión los programas de cada día y luego la fecha configurada (día y mes). Para pasar de un programa al siguiente presionar la tecla **▲**.

PROGRAMACION AVANZADA

Desde la página principal, presionando prolongadamente (>3 segundos) la tecla **PRG** se puede configurar:

- zona geográfica de instalación,
- fecha, hora,
- actualización de la hora legal,
- el modo de funcionamiento (diario o semanal).



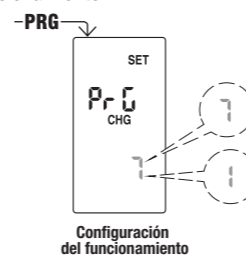
(*) Cambio hora legal/solar

Si está activa (ON) la actualización automática de la hora legal, el cambio se realiza en función de la zona geográfica configurada:

Zona	Inicio DST (+1h)	Final DST (-1h)
01 Europa	Ultimo domingo de marzo	Ultimo domingo de octubre
02 América del Norte	Segundo domingo de marzo	Primer domingo de noviembre
03 Australia	Primer domingo de octubre	Primer domingo de abril
04 Chile	Segundo domingo de octubre	Segundo domingo de marzo
05 Nueva Zelanda	Ultimo domingo de septiembre	Primer domingo de abril

NOTA: El cambio de hora es fijo para todas las zonas, siendo a las 2:00 hora para el inicio del DST y a las 3:00 horas para el final del DST.

Modo de funcionamiento



En el GWD6781 después del menú "cambio hora legal/solar", se accede al menú para seleccionar el modo de funcionamiento: diario (1) o semanal (7). Si está configurado como diario, el dispositivo funciona como si fuese un interruptor horario diario, ejecutando todos los días el mismo programa.

NOTA: se sale de la programación, aunque no se haya presionado ninguna tecla, cuando se termina el tiempo de time-out (40 segundos si el aparato está conectado a la red eléctrica y 10 segundos si está conectado a la batería tampón). En este caso no se guardan las modificaciones.

CONMUTACION MANUAL DEL RELE

Para cambiar manualmente el estado de la salida relé (de ON a OFF o viceversa) presionar la tecla **▼**.

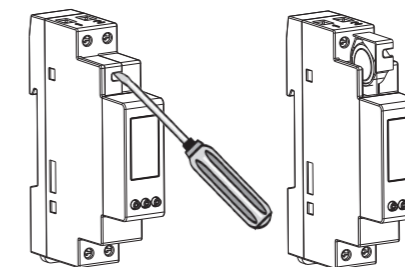
Atención: El estado se mantiene hasta que se presione nuevamente la tecla **▼** o hasta la siguiente conmutación programada.

Para bloquear el estado actual del relé e inhibir sus conmutaciones, presionar durante más de 3 segundos la tecla **▼**. En esta posición el símbolo **🔒** está encendido. Se desbloquea presionando prolongadamente (> 3 segundos) la

tecla **▼**.

BATERIA DESCARGADA

Cuando la carga de la batería de backup se está agotando, en el dispositivo se visualiza la leyenda **CHG** alternada con la página principal. En ese caso, sustituir la batería lo antes posible, accediendo al compartimento de la misma y evitar así que en caso de apagón se pierdan la fecha y la hora.



Atención: antes de acceder al compartimento de las baterías, desconectar la alimentación.

Atención: la operación no debe tardar más de un minuto para no perder la fecha y la hora programadas.

Usar solo baterías tipo CR-1632.

RESTABLECIMIENTO DE LOS PARAMETROS DE FABRICA

Se pueden restablecer las condiciones de fábrica del dispositivo, es decir:

- Zona geográfica: 1 (Europa)
- Cambio automático hora legal: activo
- programación: siempre OFF

Para efectuar el restablecimiento, desde la pantalla principal mantener presionadas simultáneamente durante 3 segundos como mínimo, las teclas **▲**, **PRG** y **▼** y, cuando parpadea la leyenda **DEF**, confirmar presionando la tecla **PRG**.

Atención: si mientras la leyenda **DEF** parpadea, no se presiona alguna tecla dentro de los 5 segundos, el dispositivo vuelve a la pantalla principal sin efectuar el reset.

NORMAS DE REFERENCIA

Se declara la conformidad con las siguientes Directivas Comunitarias: 2014/35/UE (LVD), 2014/30/UE (E.M.C.D.) en referencia a las siguientes normas armonizadas: EN 60730-2-7

DEUTSCH

Elektronischer Zeitschalter mit Wochenprogrammierung für die Steuerung einer elektrischen Last. Er vereint die Präzision der digitalen Schalter mit der einfachen Programmierung der elektrischen Schalter mit Schaltreitem. Die Klappe auf der Frontseite des Geräts gestattet den Austausch der leeren Batterie. Es handelt sich um ein elektronisches Gerät, das Aktionen vom Typ 1B ausführt und für den Betrieb in Umgebungen mit Überspannungskategorie III und Verschmutzungsgrad 2 gemäß der Norm EN 60730-1 vorgesehen ist.

Artikelnummer	Beschreibung
GWD6781	Digitaler Wochen-Zeitschalter mit Schaltreitem

SICHERHEITSHINWEISE

Bei der Installation und während des Betriebs des Geräts müssen folgende Anweisungen beachtet werden:

- 1) Das Gerät muss von einer qualifizierten Person unter strenger Einhaltung der Anschlusspläne installiert werden.
- 2) Das Gerät darf nicht gespeist werden, wenn irgendein Teil beschädigt ist.
- 3) Das Gerät muss in Übereinstimmung mit den geltenden Vorschriften für Elektroanlagen installiert und in Betrieb genommen werden.
- 4) In der Elektroanlage muss vor dem Produkt ein Überstromschutz installiert werden.
- 5) Vor dem Zugriff auf die Anschlussklemmen sicherstellen, dass die Leiter spannungsfrei sind.
- 6) Nach der Installation muss gewährleistet werden, dass auf die Anschlussklemmen nicht ohne Verwendung der vorgesehenen Werkzeuge zugegriffen werden kann.
- 7) Im Falle von Betriebsstörungen des Geräts keine Reparaturarbeiten durchführen, sondern den technischen Kundendienst kontaktieren.

TECHNISCHE MERKMALE

- Versorgung: 230 Vac (-15% ÷ +10%) 50/60 Hz
- Aufnahme: 5,5 VA (1 W)
- Ausgang: Schließrelais 16 A / 250 Vac
- Programmierung: Wochenpr. (ein unterschiedliches Programm für jeden Wochentag)
- Programmierintervalle: 30 Minuten
- Automatische Aktualisierung von Sommer-/Normalzeit (deaktivierbar) abhängig von der geografischen Installationszone (Europa, Nordamerika, Australien, Chile, Neuseeland)
- Hintergrundbeleuchtung des Displays aktiv bei Stromversorgung über das Netz
- Austauschbare Pufferbatterie vom Typ CR-1632 (Lebensdauer: zirka 4 Jahre)
- Betriebstemperatur: -20 ÷ +50 °C
- Lagertemperatur: -10 ÷ +70 °C
- Betriebsfeuchtigkeit: 20÷90% nicht kondensierend
- Gehäuse: 1 Teilungseinheit DIN
- Schutzart: IP20

BESCHREIBUNG DES DISPLAYS (Abb. B)

- 1 Anzeige aktuelle Uhrzeit
- 2 Anzeige eingestelltes/r Jahr, Monat, Tag (in erweiterter Prog. angezeigt)
- 3 Eingestellte Programmierung
- 4 Relaisstatus
- 5 Sperre der Relaisumschaltungen aktiv
- 6 Programmiermenü aktiv (PROG)
- 7 Erweitertes Programmiermenü aktiv (SET)
- 8 Wochentag
- 9 Schaltreiter ausgeschaltet: Relais OFF
- 10 Schaltreiter eingeschaltet: Relais ON

INSTALLATION

Das Gerät wird mit eingelegerter Batterie und eingestelltem Datum geliefert. Das Gerät kann durch Drücken der Taste **PRG** geweckt werden (Einschaltung des Displays ohne Hintergrundbeleuchtung). Versorgung und Relaisausgang gemäß Angaben im Kästchen auf Abb. A anschließen.

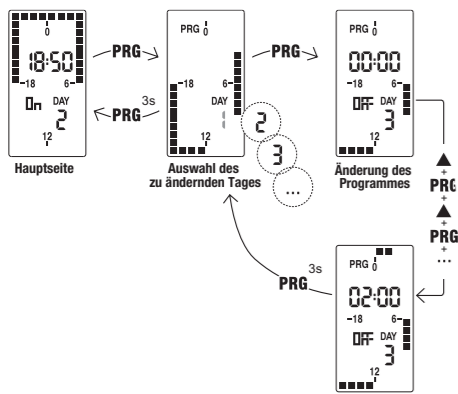
Die Hintergrundbeleuchtung schaltet sich ein, sobald das Gerät gespeist wird, und bleibt immer eingeschaltet (solange die Netzstromversorgung vorhanden ist).

HINWEIS: Das monostabile Relais schaltet nur um, wenn das Gerät an die Netzstromversorgung angeschlossen ist.

PROGRAMMIERUNG

Beim GWD6781 sieht die Programmierung 7 verschiedene Programme vor: eines für jeden Wochentag. Jedes Programm wird durch die Position der 48 Schaltreiter (einer alle 30 Minuten) bestimmt, die eingeschaltet (Relais On) oder ausgeschaltet (Relais Off) sein können. Bei der Erstinbetriebnahme sind die Schaltreiter aller Programme ausgeschaltet (Relais Off). Um die Programmierung zu ändern:

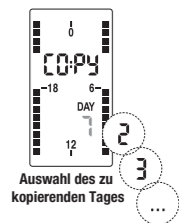
1. auf der Hauptseite die Taste **PRG** drücken Es blinkt der Tag 1 (Montag)
2. den zu ändernden Wochentag (1 = Montag, ..., 7 = Sonntag) mit den Tasten **▲** und **▼** auswählen und zur Bestätigung **PRG** drücken
3. die Programmierung beginnt von Mitternacht (00:00) des ausgewählten Tages
4. die Tasten **▲** oder **▼** verwenden, um den Schaltreiter einzustellen (**▲** = Relais On, **▼** = Relais Off) und **PRG** drücken, um zu bestätigen und 30 Minuten weiter zu gehen (zum nächsten Schaltreiter)
5. nachdem die gewünschte Programmierung für den jeweiligen Tag durchgeführt wurde, die Taste **PRG** mindestens 3 Sekunden lang gedrückt halten, um die Programmierung zu verlassen und zur Auswahl des Tages zurückzukehren
6. die Punkte 2, 3, 4, 5 wiederholen, bis alle Wochentage programmiert wurden
7. nachdem die gewünschte Programmierung durchgeführt wurde, die Taste **PRG** mindestens 3 Sekunden lang gedrückt halten, um die Programmierung zu verlassen und zur Hauptseite zurückzukehren.



HINWEIS: Die Programmierung wird auch verlassen, wenn innerhalb des Timeouts keine Taste gedrückt wird (40 Sekunden, wenn das Gerät über das Stromnetz gespeist wird, 10 Sekunden, wenn es über die Pufferbatterie gespeist wird). Die Änderungen werden in jedem Fall gespeichert.

Funktion Kopieren

Die Funktion Kopieren gestattet das Kopieren der Programmierung eines Tages in jeden beliebigen anderen Tag.



Um ein vorhandenes Programm in einen anderen Tag zu kopieren:

- das Menü Ändern des betroffenen Tages aufrufen (Punkte 1, 2, 3 der einfachen Programmierung)
- gleichzeitig die Tasten ▲ und ▼ drücken. Am Display wird die Schrift **COPY** angezeigt und der zu kopierende Tag blinkt
- mit den Tasten ▲ und ▼ den zu kopierenden Tag auswählen und mit der Taste **PRG** bestätigen.

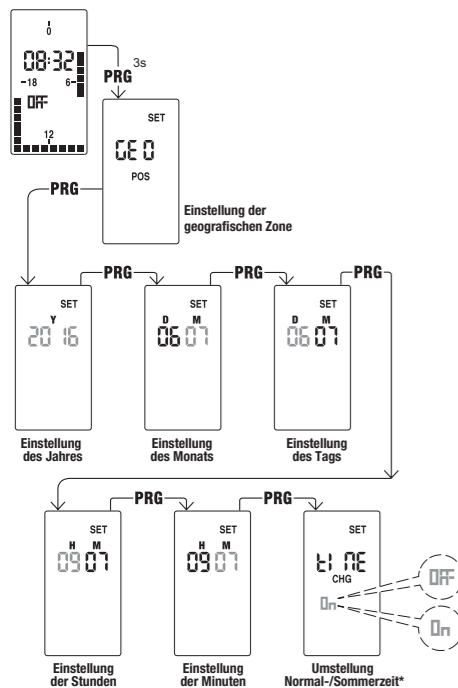
Anzeige der Daten und Programme

Wenn auf der Hauptseite die Taste ▲ gedrückt wird, können nacheinander die Programme jedes einzelnen Tages und schließlich das eingestellte Datum (Tag und Monat) angezeigt werden. Um von einem Programm zum nächsten weiterzugehen, die Taste ▲ drücken.

ERWEITERTE PROGRAMMIERUNG

Wenn auf der Hauptseite die Taste **PRG** lang (>3 Sekunden) gedrückt wird, kann folgendes eingestellt werden:

- geografische Installationszone,
- Datum, Uhrzeit,
- Aktualisierung Normalzeit,
- die Betriebsart (Tages- oder Wochenprogrammierung).



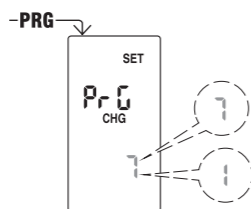
(*) Umstellung Normal-/Sommerzeit

Wenn die automatische Aktualisierung der Normalzeit aktiv ist (On), erfolgt die Umstellung basierend auf der eingestellten geografischen Zone:

Zone	Anfang DST (+1h)	Ende DST (-1h)
01 Europa	Letzter Sonntag im März	Letzter Sonntag im Oktober
02 Nordamerika	Zweiter Sonntag im März	Erster Sonntag im November
03 Australien	Erster Sonntag im Oktober	Erster Sonntag im April
04 Chile	Zweiter Sonntag im Oktober	Zweiter Sonntag im März
05 Neuseeland	Letzter Sonntag im September	Erster Sonntag im April

HINWEIS: Die Zeitumstellung ist fest für alle Zonen um 2:00 Uhr für den Beginn der DST und um 3:00 Uhr für das Ende der DST.

Betriebsart



Einstellung des Betriebs

Beim GWD6781 gelangt man nach dem Menü "Umstellung Sommer-/Normalzeit" zum Menü für die Auswahl der Betriebsart: Tages- (1) oder Wochenprogramm (7).

Wenn das Tagesprogramm eingestellt wurde, funktioniert das Gerät wie ein Tages-Zeitschalter und führt jeden Tag dasselbe Programm aus.

HINWEIS: Die Programmierung wird auch verlassen, wenn innerhalb des Timeouts keine Taste gedrückt wird (40 Sekunden, wenn das Gerät über das Stromnetz gespeist wird, 10 Sekunden, wenn es über die Pufferbatterie gespeist wird). In diesem Fall werden die Änderungen nicht gespeichert.

MANUELLE RELAISUMSCHALTUNG

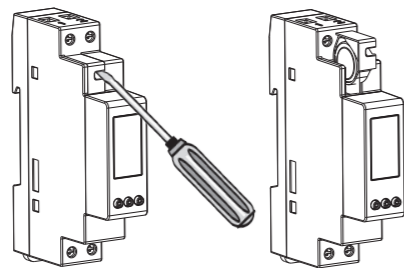
Um den Relaisstatus manuell zu ändern (von ON auf OFF oder umgekehrt), die Taste ▼ drücken.

Achtung! Der Status wird bis zu einem erneuten Druck auf die Taste ▼ beibehalten, oder bis zur darauffolgenden programmierten Umschaltung.

Um den aktuellen Relaisstatus zu blockieren und eine Umschaltung zu verhindern, die Taste ▼ lang (>3 Sekunden) drücken. In diesem Zustand leuchtet das Symbol . Die Freigabe erfolgt durch einen langen Druck (> 3 Sekunden) auf die Taste ▼.

BATTERIE LEER

Wenn die Pufferbatterie fast leer ist, zeigt das Gerät abwechselnd mit der Hauptseite die Schrift **BATTCHG** an. Wenn dies der Fall ist, die Batterie im Batteriefach so bald wie möglich ersetzen, um zu vermeiden, dass bei einem Stromausfall Datum und Uhrzeit verloren gehen.



Achtung: Vor dem Öffnen des Batteriefachs die Stromversorgung abtrennen.

Achtung: Die Arbeit darf maximal eine Minute in Anspruch nehmen, damit die Einstellungen von Datum und Uhrzeit nicht verloren gehen.

Nur Batterien vom Typ CR-1632 verwenden.

STANDARDPARAMETER

Die Standardeinstellungen der Parameter bringen das Gerät wieder in die Werkseinstellungen, d.h.:

- geografische Zone: 1 (Europa)
- automatische Umstellung Normalzeit: aktiv
- Programmierung: immer OFF

Um die Standardeinstellungen wieder herzustellen, auf der

Hauptseite die Tasten ▲, **PRG** und ▼ mindestens 3 Sekunden lang gleichzeitig gedrückt halten und während die Schrift **dEF** blinkt, durch Drücken der Taste **PRG** bestätigen.

Achtung: Wenn während des Blinkens der Schrift **dEF** innerhalb von 5 Sekunden keine Taste gedrückt wird, kehrt das Gerät wieder auf die Hauptseite zurück, ohne die Rücksetzung durchzuführen.

BEZUGSNORMEN

Die Konformität mit den EU-Richtlinien: 2014/35/EU (LVD), 2014/352014/30/EU (E.M.C.D.) wird in Bezug auf die folgenden harmonisierten Normen erklärt: EN 60730-2-7



+39 035 946 111
8.30 - 12.30 / 14.00 - 18.00
lunedì + venerdì - monday + friday



+39 035 946 260

@ sat@gewiss.com
www.gewiss.com

Punto di contatto indicato in adempimento ai fini delle direttive e regolamenti UE applicabili:

Contact details according to the relevant European Directives and Regulations:

GEWISS S.p.A. Via A.Volta, 1 IT-24069 Cenate Sotto (BG) Italy tel: +39 035 946 111 E-mail: qualitymarks@gewiss.com