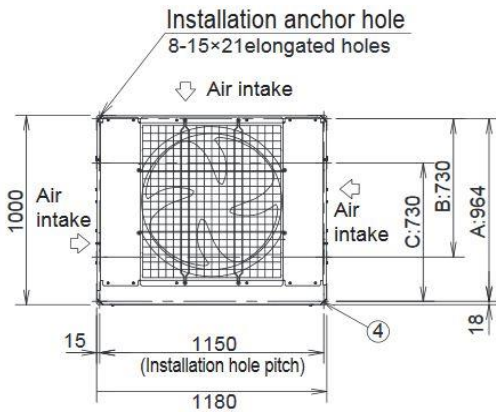
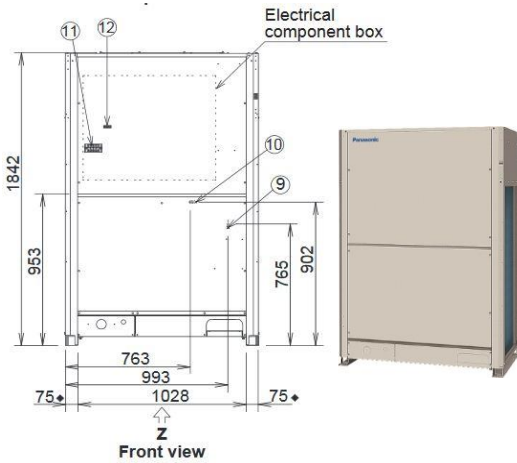


Panasonic

solutions **chauffage** & **refroidissement**

FICHE PRODUIT

U-10MF3E8



Top view

Systèmes de commande centralisés 64 unités intérieures



Contrôleur intelligent / Serveur Web : 256 unités intérieures



SPECIFICATIONS TECHNIQUES

Taille		10 Ch		
Modèle		U-10MF3E8		
Alimentation électrique		400V 3Ph+N 50 Hz		
Capacité frigorifique		kW	28	
Capacité calorifique		kW	31,5	
Puissance absorbée	froid	kW	5,93	
	chaud	kW	6,09	
EER / SEER		4,72 / 7,05		
COP / SCOP		5,17 / 4,25		
Débit d'air		m3/min	220	
Niveau de pression sonore (mode froid)	Normal	dB(A)	57	
	Silencieux 1 / 2	dB(A)	54 / 52	
Puissance sonore		Normal	dB(A)	78
Dimensions		mm	1842X1180X1000	
Poids net		kg	262	
Connexion frigorifique	gaz	" (mm)	Ø 7/8 (22,22) / 1 (25,4)*	
	liquide	" (mm)	Ø 3/8 (9,52) / 1/2 (12,7)*	
	décharge	" (mm)	Ø 3/8 (9,52) / 1/2 (12,7)*	
	équilibrage	" (mm)	Ø 1/4 (6,35)	
Longueur max UE/UI		m	200	
Longueur max UE/1er raccord de distribution		m	10	
Dénivelé max UE/UI		m	50	
Dénivelé max UE/UE		m	4	
Compresseur	type	1 (Rotatif Inverter)		
	nb de compresseur	1		
Ventilateur	type	1 x Ventilateur hélicoïdal		
	moteur	kW	0,75	
	Pression dispo	Pa	80	
Type d'huile		FV68S		
Quantité de fluide frigo préchargé en R410A***		kg	6,8	
Nombre de groupes jumelables		unité	3	
Nombre d'unités intérieures connectables		unité	19 (24**)	
Taux de connexion max		%	50-150	
Alimentation principale		Intensité max	A	
Intensité au démarrage				A
Bus de communication		section	mm ²	0,75
Câblage de jumelage		longueur	m	1000
		section	mm ²	0,75
Plage de température		longueur	m	300
		froid	°C	-10 /+52
Pression admissible max		chaud	°C	-20 /+18
		froid et chaud	°C	-10 /+24
Pression admissible max		HP	Bar	38,0
		BP	Bar	31,1

* Si longueur de tube supérieur à 90m

**pour des unités de petite puissance (1,5 kW)

***Prévoir quantité de charge supplémentaire en fonction de l'installation.

Système de GTB Base PC.



P-AIMS. Logiciel de base
Jusqu'à 1024 groupes. Contrôle 1024
unités.
CZ-CSWKCZ

Connexion avec un contrôleur tierce partie.



Unité d'ES Seri-Para
pour unités extérieures.
Jusqu'à 4 unités
extérieures.
CZ-CAPOCZ



Adaptateur local pour le
contrôle MARCHÉ/
ARRÊT.
Contrôle 1 à 8 unités.
CZ-CAPCZ



Unité mini Seri-Para ES
0 - 10W
Contrôle 1 à 8 unités.
CZ-CAPBCZ



Adaptateur de
communications.
Jusqu'à 128 groupes.
Contrôle 128 unités.
CZ-CFUNCZ

AC Smart Cloud.



Contrôlé dans le cloud Internet.
Jusqu'à 128 groupes. Contrôle 128 unités.
CZ-CFUSCZ

