

QUINT-UPS/ 24DC/ 24DC/ 5/1.3AH - Alimentation secourue



2320254

<https://www.phoenixcontact.com/fr/produits/2320254>

Veillez tenir compte du fait que les données affichées dans ce document PDF proviennent de notre catalogue en ligne. Vous trouverez les données complètes dans la documentation utilisateur. Nos conditions générales d'utilisation des téléchargements sont applicables.



Alimentation secourue avec technologie IQ et accumulateur d'énergie intégré pour montage sur profilé, entrée : 24 V DC, sortie : 24 V DC / 5 A, accumulateur d'énergie : plomb AGM 1,2 Ah, adaptateur de profilé universel UTA 107/30 monté inclus

Description du produit

Les modules d'alimentation sans interruption avec accumulateur d'énergie intégré sont particulièrement peu encombrants car ils sont combinés dans un seul boîtier. Il suffit de raccorder une alimentation en amont.

Avantages

- Maniement aisé grâce à la détection automatique de la batterie, remplacement de la batterie sans outil en cours de fonctionnement, et communication via l'interface IFS
- Démarrage fiable des charges les plus lourdes grâce à la réserve de puissance statique POWER BOOST (jusqu'à 1,5 fois l'intensité nominale continue)
- Déclenchement rapide des disjoncteurs de protection standard grâce à la technologie SFB (Selective Fuse Breaking)
- Utilisation universelle grâce à un ensemble d'homologations très complet et à de nombreuses possibilités de paramétrage et de diagnostic

Données commerciales

Référence	2320254
Conditionnement	1 Unité(s)
Commande minimum	1 Unité(s)
Clé de vente	CMUQV3
Product key	CMUQV3
Page catalogue	Page 344 (C-4-2019)
GTIN	4046356554145
Poids par pièce (emballage compris)	2□540 g
Poids par pièce (hors emballage)	2□137 g
Numéro du tarif douanier	85371091
Pays d'origine	CN

QUINT-UPS/ 24DC/ 24DC/ 5/1.3AH - Alimentation secourue



2320254

<https://www.phoenixcontact.com/fr/produits/2320254>

Caractéristiques techniques

Données d'entrée

Fonctionnement DC

Tension d'entrée	24 V DC
Plage de tension d'entrée	18 V DC ... 30 V DC
Plage de tension d'entrée DC	18 V DC ... 30 V DC
Type de tension de la tension d'alimentation	DC
Temps de sauvegarde	50 min. (1 A) 5 min. (5 A)
Courant absorbé	9,3 A (24 V DC) 9,7 mA 1,7 A 7 A
Seuil de commutation fixe	≤ 22,6 V DC

Données de sortie

Rendement	> 97,1 % (Alimentation secteur, pour accumulateur d'énergie chargé) 97,31 %
Tension de sortie nominale	24 V DC
Plage de tension de sortie	18 V DC ... 30 V DC
Courant nominal de sortie (I_N)	5 A (0 °C ... 40 °C)
Limitation du courant de sortie	> 7,5 A (Mode batterie)
Temps de protection contre les microcoupures	360 s
Déclassement	60 °C ... 70 °C (2,5 % / K)
Puissance de sortie	120 W
Puissance dissipée	2,5 W (Fonctionnement en réseau) 2,7 W (Fonctionnement en réseau) 1,9 W (Fonctionnement en réseau) 3,3 W (Mode batterie) 3,3 W (Mode batterie) 4,1 W (Mode batterie)
Fusible de sortie	1x 15 A
Possibilité de montage en parallèle	2
Connectabilité en série	Non

Fonctionnement sur secteur

Tension de sortie nominale	24 V DC
Plage de tension de sortie	18 V DC ... 30 V DC ($U_{OUT} = U_{IN} - 0,1 \text{ V DC}$)
Courant nominal de sortie (I_N)	5 A (0 °C ... 40 °C)
POWER BOOST (I_{Boost})	7,5 A (0 °C ... 40 °C)
Selective Fuse Breaking (I_{SFB})	30 A (0 °C ... 40 °C)

QUINT-UPS/ 24DC/ 24DC/ 5/1.3AH - Alimentation secourue



2320254

<https://www.phoenixcontact.com/fr/produits/2320254>

Temps	12 ms (Technologie SFB)
-------	-------------------------

Fonctionnement sur batterie

Tension de sortie nominale	24 V DC
Plage de tension de sortie	19,2 V DC ... 27,6 V DC ($U_{OUT} = U_{BAT} - 0,5 \text{ V DC}$)
Courant nominal de sortie (I_N)	5 A (0 °C ... 40 °C)
POWER BOOST (I_{Boost})	7,5 A (0 °C ... 40 °C)
Selective Fuse Breaking (I_{SFB})	32,5 A (0 °C ... 40 °C)
Temps	15 ms (Technologie SFB)

Signal: Alarme

Description de la sortie	Relais
Tension de sortie	$\leq 30 \text{ V AC/DC}$
Courant de charge permanent	$\leq 100 \text{ mA}$

Signal: Charge de batterie

Description de la sortie	Relais
Tension de sortie	$\leq 30 \text{ V AC/DC}$
Courant de charge permanent	$\leq 100 \text{ mA}$

Signal: Mode batterie

Description de la sortie	Relais
Tension de sortie	$\leq 30 \text{ V AC/DC}$
Courant de charge permanent	$\leq 100 \text{ mA}$

Signal

Courant de charge permanent	$\leq 200 \text{ mA}$
-----------------------------	-----------------------

Stockage d'énergie

Tension nominale U_N	24 V DC
Tension en fin de charge	24 V DC ... 29 V DC (compensation thermique)
Courant de charge	0,36 A
Capacité nominale	1,2 Ah
Temps de sauvegarde	50 min. (1 A) 5 min. (5 A)
Dernière mise en service (accu uniquement)	3 Mois (0 °C ... 20 °C) 1 Mois (30 °C ... 40 °C)
Dernière mise en service (accu uniquement) - domaine	1 Mois ... 3 Mois (20 °C ... 30 °C)
Technologie pile	VRLA-AGM
Support d'enregistrement	VRLA-AGM Battery 1.2 Ah
Type accumulateur	2x BB Battery BP1.2-12FR (from UPS V/C-level 05)
Elimination	Les piles usagées ne doivent en aucun cas être jetées avec les ordures ménagères, mais doivent être éliminées conformément aux réglementations nationales en vigueur.
Technologie IQ	oui
Capteur de température	oui
Gestion de réseau	Oui

QUINT-UPS/ 24DC/ 24DC/ 5/1.3AH - Alimentation secourue



2320254

<https://www.phoenixcontact.com/fr/produits/2320254>

Caractéristiques de raccordement

Entrée

Type de raccordement	Raccordement vissé
Section de conducteur rigide min.	0,2 mm ²
Section de conducteur rigide max.	2,5 mm ²
Section de conducteur souple min.	0,2 mm ²
Section de conducteur souple max.	2,5 mm ²
Section du conducteur AWG min.	20
Section du conducteur AWG max.	12
Longueur à dénuder	7 mm
Filetage vis	M4
Couple de serrage min.	0,5 Nm
Couple de serrage max.	0,6 Nm

Sortie

Type de raccordement	Raccordement vissé
Section de conducteur rigide min.	0,2 mm ²
Section de conducteur rigide max.	2,5 mm ²
Section de conducteur souple min.	0,2 mm ²
Section de conducteur souple max.	2,5 mm ²
Section du conducteur AWG min.	20
Section du conducteur AWG max.	12
Longueur à dénuder	7 mm
Filetage vis	M4
Couple de serrage min.	0,5 Nm
Couple de serrage max.	0,6 Nm

Signal

Section de conducteur rigide min.	0,2 mm ²
Section de conducteur rigide max.	2,5 mm ²
Section de conducteur souple min.	0,2 mm ²
Section de conducteur souple max.	2,5 mm ²
Section du conducteur AWG min.	24
Section du conducteur AWG max.	12
Filetage vis	M4
Couple de serrage min.	0,5 Nm
Couple de serrage max.	0,6 Nm

Interfaces

Interface	IFS (Interface système)
-----------	-------------------------

Signalisation

Modes de signalisation	LED
	Contact de relais

QUINT-UPS/ 24DC/ 24DC/ 5/1.3AH - Alimentation secourue



2320254

<https://www.phoenixcontact.com/fr/produits/2320254>

	Interface/logiciel
--	--------------------

Sortie de signal

Nom signalisation	Power In OK
Affichage d'état	LED
Informations sur l'affichage d'état	statique on
	statique on

Sortie de signal: Sortie de couplage

Nom signalisation	Alarme
Affichage d'état	LED
Informations sur l'affichage d'état	statique on
Coloris	rouge
Informations sur l'affichage d'état	statique on

Sortie de signal: Sortie de couplage

Nom signalisation	Charge de batterie
Affichage d'état	Affichage LED à barres
Informations sur l'affichage d'état	dynamique
Coloris	rouge/vert
Informations sur l'affichage d'état	dynamique

Sortie de signal: Sortie de couplage

Nom signalisation	Mode batterie
Affichage d'état	LED
Informations sur l'affichage d'état	statique on
Coloris	jaune
Informations sur l'affichage d'état	statique on

Propriétés du produit

Type de produit	UPS DC à stockage d'énergie intégré
Gamme de produits	QUINT UPS - Alimentation sans interruption avec stockage d'énergie intégré
Elimination	Les piles usagées ne doivent en aucun cas être jetées avec les ordures ménagères, mais doivent être éliminées conformément aux réglementations nationales en vigueur.
Technologie IQ	oui
MTBF (IEC 61709, SN 29500)	> 806000 h (40 °C)

Propriétés d'isolation

Classe de protection	III
Degré de pollution	2

Espérance de vie (condensateurs électrolytiques)

Temps	316800 h
-------	----------

Dimensions

Largeur	88 mm
---------	-------

QUINT-UPS/ 24DC/ 24DC/ 5/1.3AH - Alimentation secourue



2320254

<https://www.phoenixcontact.com/fr/produits/2320254>

Hauteur	138 mm
Profondeur	125 mm

Dimensions de montage

Distance de montage à droite/à gauche	5 mm / 5 mm
Distance de montage en haut/en bas	50 mm / 50 mm

Montage

Type de montage	Montage sur profilé
Instructions de montage	juxtaposable : horizontalement 5 mm, verticalement 50 mm
Emplacement pour le montage	Profilé horizontal NS 35, EN 60715

Indications sur les matériaux

Matériau du boîtier	Métallique
Version du boîtier	Tôle d'acier galvanisée
Version des éléments latéraux	Tôle d'acier galvanisée, fermée
Matériau du boîtier	Tôle d'acier galvanisée

Conditions environnementales et de durée de vie

Conditions ambiantes

Indice de protection	IP20
Température ambiante (stockage/transport)	-20 °C ... 40 °C
Température ambiante (charge)	0 °C ... 40 °C
Température ambiante (décharge)	-20 °C ... 50 °C
Classe climatique	3K3 (selon EN 60721)
Humidité de l'air max. admissible (service)	≤ 95 % (25 °C, pas de condensation)
Choc	18 ms, 30g, dans chaque direction (selon CEI 60068-2-27)
Vibrations (service)	< 15 Hz, amplitude ±2,5 mm (selon CEI 60068-2-6) 15 Hz ... 150 Hz, 2,3g t _v = 90 min.

Normes et spécifications

Applications ferroviaires	EN 50121-4
Norme – Equipement électronique des installations à courant fort	EN 50178/VDE 0160 (PELV)
Norme – sécurité électrique	EN 60950-1/VDE 0805 (SELV) EN 61558-2-17

Homologations

Homologations UL	UL/C-UL Recognized UL 60950-1 UL Listed UL 508
------------------	---

Données CEM

Directive basse tension	Conformité à la directive NSR 2014/35/UE
Règles CEM Perturbations radioélectriques	EN 61000-6-3 EN 61000-6-4
Règles CEM - Immunité électromagnétique	EN 61000-6-1

QUINT-UPS/ 24DC/ 24DC/ 5/1.3AH - Alimentation secourue



2320254

<https://www.phoenixcontact.com/fr/produits/2320254>

	EN 61000-6-2
Compatibilité électromagnétique	Conformité à la directive CEM 2014/30/UE

Décharge électrostatique

Normes/Prescriptions	EN 61000-4-2
----------------------	--------------

Décharge électrostatique

Décharge par contact	8 kV (Sévérité de contrôle 4)
Décharge dans l'air	15 kV (Sévérité de contrôle 4)
Remarque	Critère A

Champ électromagnétique HF

Normes/Prescriptions	EN 61000-4-3
----------------------	--------------

Champ électromagnétique HF

Plage de fréquence	80 MHz ... 1 GHz
Intensité de champ	20 V/m
Plage de fréquence	1 GHz ... 2 GHz
Intensité de champ	10 V/m
Plage de fréquence	2 GHz ... 3 GHz
Intensité de champ	3 V/m
Remarque	Critère A

Transitoires électriques rapides (en salves)

Normes/Prescriptions	EN 61000-4-4
----------------------	--------------

Transitoires électriques rapides (en salves)

Entrée	2 kV (Sévérité de contrôle 3 - asymétrique)
Sortie	2 kV (Sévérité de contrôle 3 - asymétrique)
Signal	2 kV (Sévérité de contrôle 4 - asymétrique)
Remarque	Critère A

Contrainte de surtension transitoire (Surge)

Normes/Prescriptions	EN 61000-4-5
Entrée	1 kV (Sévérité de contrôle 2 - symétrique)
	2 kV (Sévérité de contrôle 3 - asymétrique)
Sortie	1 kV (Sévérité de contrôle 2 - symétrique)
	2 kV (Sévérité de contrôle 3 - asymétrique)
Signal	1 kV (Sévérité de contrôle 2 - asymétrique)
Remarque	Critère A

Perturbations conduites

Normes/Prescriptions	EN 61000-4-6
----------------------	--------------

Perturbations conduites

E/S/A	asymétrique
Plage de fréquence	0,15 MHz ... 80 MHz
Remarque	Critère A

QUINT-UPS/ 24DC/ 24DC/ 5/1.3AH - Alimentation secourue



2320254

<https://www.phoenixcontact.com/fr/produits/2320254>

Tension	10 V (Sévérité de contrôle 3)
---------	-------------------------------

Émissions

Normes/Prescriptions	EN 61000-6-3
Tension perturbatrice selon à EN 55011	EN 55011 (EN 55022) classe B domaine d'application : industrie et zones résidentielles
Perturbations radioélectriques selon EN 55011	EN 55011 (EN 55022) classe B domaine d'application : industrie et zones résidentielles

Critères

Critère A	Fonctionnement normal dans le cadre des limites fixées.
Critère B	Perturbation temporaire du fonctionnement, que le dispositif corrige de lui-même.

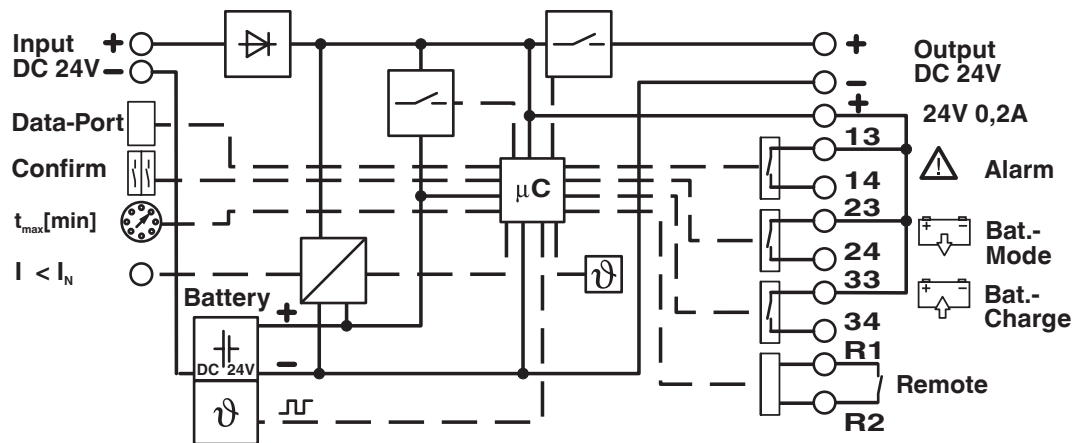
QUINT-UPS/ 24DC/ 24DC/ 5/1.3AH - Alimentation secourue

2320254

<https://www.phoenixcontact.com/fr/produits/2320254>

Dessins

Schéma fonctionnel



QUINT-UPS/ 24DC/ 24DC/ 5/1.3AH - Alimentation securue



2320254

<https://www.phoenixcontact.com/fr/produits/2320254>

Homologations

To download certificates, visit the product detail page: <https://www.phoenixcontact.com/fr/produits/2320254>



cUL Recognized

Identifiant de l'homologation: FILE E 211944



UL Recognized

Identifiant de l'homologation: FILE E 211944



EAC

Identifiant de l'homologation: EAC-Zulassung



EAC

Identifiant de l'homologation: RU S-DE.BL08.W.00764



UL Listed

Identifiant de l'homologation: FILE E 123528



cUL Listed

Identifiant de l'homologation: FILE E 123528



KC

Identifiant de l'homologation: R-R-PCK-2320254



cUL Listed

Identifiant de l'homologation: FILE E 199827



UL Listed

Identifiant de l'homologation: FILE E 199827

cULus Recognized

cULus Listed

cULus Listed

QUINT-UPS/ 24DC/ 24DC/ 5/1.3AH - Alimentation secourue



2320254

<https://www.phoenixcontact.com/fr/produits/2320254>

QUINT-UPS/ 24DC/ 24DC/ 5/1.3AH - Alimentation secourue



2320254

<https://www.phoenixcontact.com/fr/produits/2320254>

Classifications

ECLASS

ECLASS-11.0	27040705
ECLASS-13.0	27040705
ECLASS-12.0	27040705

ETIM

ETIM 9.0	EC000382
----------	----------

UNSPSC

UNSPSC 21.0	39121000
-------------	----------

QUINT-UPS/ 24DC/ 24DC/ 5/1.3AH - Alimentation secourue



2320254

<https://www.phoenixcontact.com/fr/produits/2320254>

Conformité environnementale

REACH SVHC	Lead 7439-92-1
China RoHS	Période d'utilisation conforme (EFUP) : 3 ans
	Vous trouverez des informations sur les substances dangereuses dans la déclaration du fabricant dans l'onglet « Téléchargements »

QUINT-UPS/ 24DC/ 24DC/ 5/1.3AH - Alimentation secourue



2320254

<https://www.phoenixcontact.com/fr/produits/2320254>

Accessoires

IFS-USB-DATACABLE - Câble de données

2320500

<https://www.phoenixcontact.com/fr/produits/2320500>



Permet la communication entre un PC industriel et les appareils Phoenix Contact équipés du port de données IFS à 12 pôles, tels que QUINT UPS-IQ ou TRIO UPS.

IFS-RS232-DATACABLE - Câble de données

2320490

<https://www.phoenixcontact.com/fr/produits/2320490>



Câble de données pour la communication entre les appareils équipés d'un raccordement RS232 D-SUB à 9 pôles et les appareils Phoenix Contact équipés du port de données IFS à 12 pôles, tels que QUINT UPS-IQ ou TRIO UPS.

QUINT-UPS/ 24DC/ 24DC/ 5/1.3AH - Alimentation secourue



2320254

<https://www.phoenixcontact.com/fr/produits/2320254>

IFS-MINI-DIN-DATACABLE - Câble de données

2320487

<https://www.phoenixcontact.com/fr/produits/2320487>



Câble de données servant à la communication, par ex. entre des contrôleurs Phoenix Inline de type ILC 1xx et des appareils Phoenix Contact équipés du port de données IFS 12 pôles, comme QUINT UPS-IQ USV ou TRIO UPS

IFS-OPEN-END-DATACABLE - Câble de données

2320450

<https://www.phoenixcontact.com/fr/produits/2320450>



Câble de données avec extrémités libres servant à la communication, par ex. entre un module de communication Phoenix Inline (IB IL RS UNI-PAC, 2700893) et des appareils Phoenix Contact équipés du port de données IFS 12 pôles, par exemple QUINT UPS-IQ ou TRIO UPS

QUINT-UPS/ 24DC/ 24DC/ 5/1.3AH - Alimentation secourue



2320254

<https://www.phoenixcontact.com/fr/produits/2320254>

QUINT-PS-ADAPTERS7/1 - Adaptateur de montage

2938196

<https://www.phoenixcontact.com/fr/produits/2938196>

Adaptateur de montage pour QUINT-PS... Alimentation sur profilé S7-300

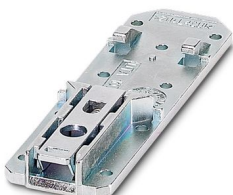


UTA 107/30 - Adaptateur de montage

2320089

<https://www.phoenixcontact.com/fr/produits/2320089>

Adaptateur de profilé universel



QUINT-UPS/ 24DC/ 24DC/ 5/1.3AH - Alimentation secourue



2320254

<https://www.phoenixcontact.com/fr/produits/2320254>

UWA 182/52 - Adaptateur de montage

2938235

<https://www.phoenixcontact.com/fr/produits/2938235>



Adaptateur mural universel pour le montage fixe de l'appareil, en cas de vibrations importantes. L'appareil doit être vissé directement sur la surface de montage. La fixation de l'adaptateur mural universel se fait par le haut ou par le bas.

FUSE 15A/32V FKS ATO - Fusible

2908361

<https://www.phoenixcontact.com/fr/produits/2908361>



Fusible, intensité nominale : 15 A, longueur : 19 mm, largeur : 5 mm, hauteur : 13 mm

QUINT-UPS/ 24DC/ 24DC/ 5/1.3AH - Alimentation secourue



2320254

<https://www.phoenixcontact.com/fr/produits/2320254>

IFS-CONFSTICK-L - Module de mémoire

2901103

<https://www.phoenixcontact.com/fr/produits/2901103>



Module mémoire multifonction avec poignée pour le système INTERFACE, pour simplifier et sécuriser la configuration.

UPS-BAT-KIT/PB/2X12V/1.2AH - Batterie de rechange à alimentation secourue

1283114

<https://www.phoenixcontact.com/fr/produits/1283114>



Batterie de rechange, VRLA-AGM, 2x12 V DC, 1,2 Ah. Uniquement pour 1274520 UPS-BAT/PB/24DC/1.2AH et 2320254 QUINT-UPS/24DC/24DC/5/1.3AH à partir de V/C 05

Phoenix Contact 2024 © - Tous droits réservés
<https://www.phoenixcontact.com>

PHOENIX CONTACT SAS
52 Boulevard de Beaubourg Emerainville
77436 Marne La Vallée Cedex 2 France
+33 (0) 1 60 17 98 98
documentation@phoenixcontact.fr