

**SDT**

**R32 - DI**



**R32**  
avec TOSHIBA

**Gainable extra-plat**

**RAV-RM561SDT-E + RAV-GM561ATP-E**

Système Gainable extra-plat	UE UI	R32	DI
		RAV-GM561ATP-E	
		RAV-RM561SDT-E	
Puissance froid	kW	5	
Puissance froid min-max	kW	1,5 - 5,6	
Puissance absorbée min-nom-max	kW	0,32 - 1,91 - 2,75	
EER	W/W	2,62	
SEER		5,14	
Label énergétique froid		A	
Puissance chaud +7°C (nominal)	kW	5,3	
Puissance chaud -7°C (nom/max)	kW		
Puissance chaud min-max	kW	1,5 - 6,3	
Puissance absorbée min-nom-max	kW	0,32 - 1,50 - 2,40	
COP	W/W	3,53	
SCOP		4,16	
Label énergétique chaud		A+	

Unité intérieure		RAV-RM561SDT-E
Débits d'air (G/PV)	m3/h	780/582
Niveau de pression sonore (G/M/PV à 1,5m)	dB(A)	45-40-36
Niveau de puissance sonore (G/M/PV)	dB(A)	55-53-48
Dimensions (HxLxP)	mm	210 x 845 x 645
Poids	kg	22

Unité extérieure		RAV-GM561ATP-E
Débits d'air (G/PV)	m3/h	2400
Niveau de pression sonore à 1m	dB(A)	46
Niveau de puissance sonore	dB(A)	63
Dimensions (HxLxP)	mm	550 x 780 x 290
Poids	kg	40
Plages de fonctionnement froid	°C	-15 / 46
Plages de fonctionnement chaud	°C	-15 / 46
Type compresseur		DC Twin Rotary
Raccords frigo gaz/liquide		1/2 - 1/4
Longueur frigo min/max	m	DI5./30
Denivelé max	m	30
Alimentation électrique (V-ph-Hz)		220/240-1-50, 220-1-60
Section alim. Mini UE/Protection		



**0810 723 723** Service 0,05 € / appel + prix appel

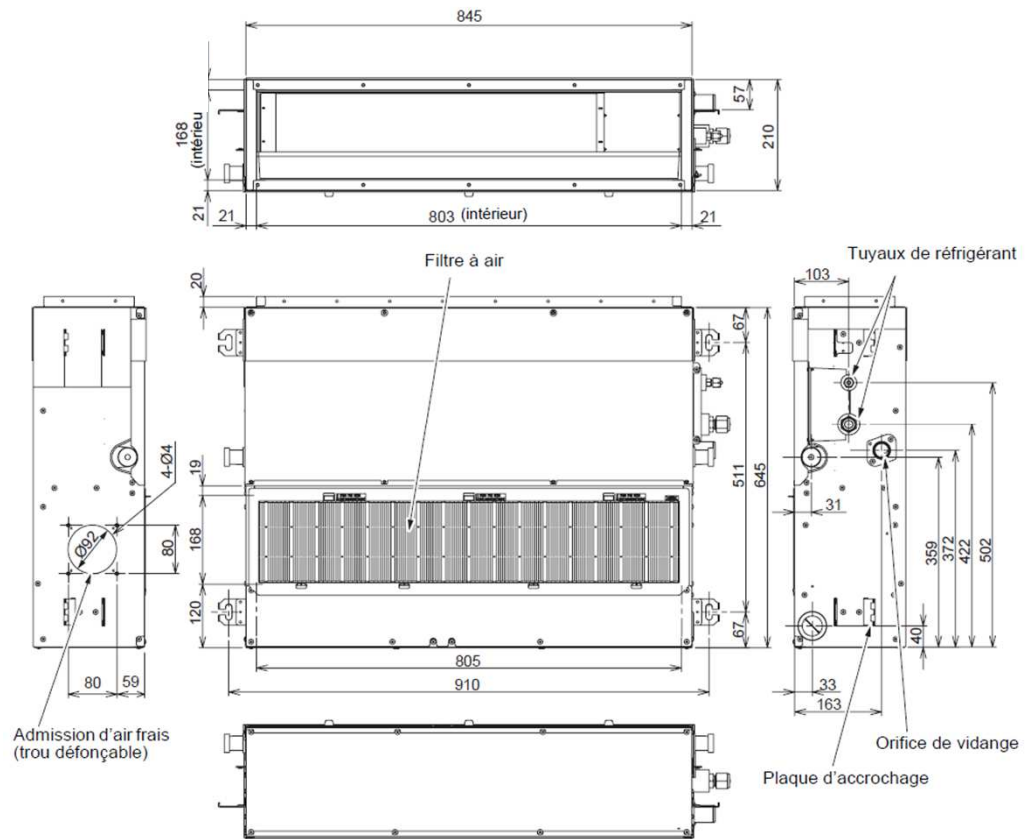
Toshiba Airconditioning (TFD SNC) ne peut engager sa responsabilité concernant les données de ce document qui peuvent être

SDT

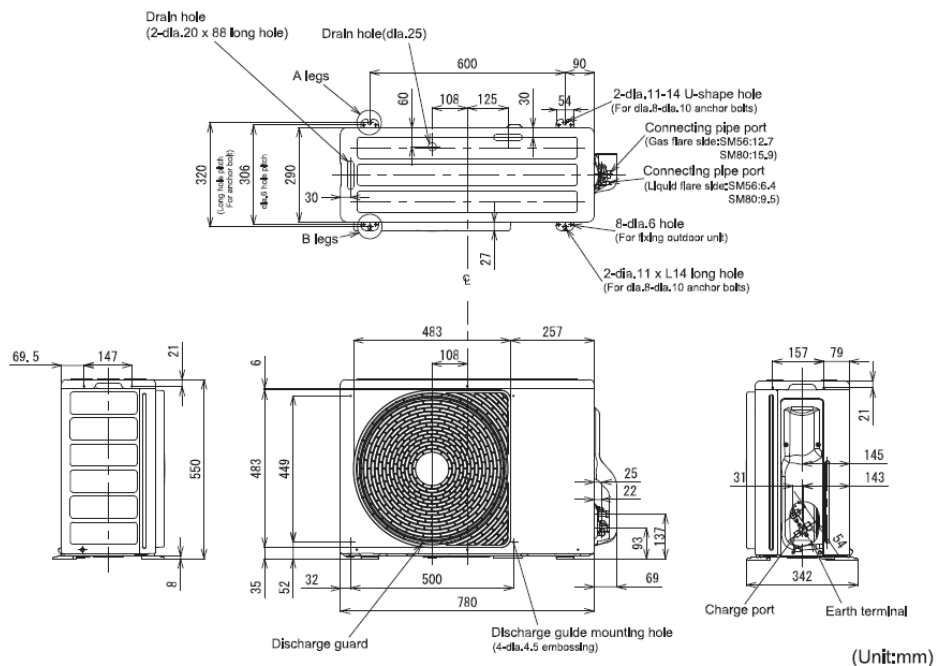
DIGITAL INVERTER

**Gainable extra-plat**  
**RAV-GM301ATP-E + RM301SDT-E**  
**RAV-GM401ATP-E + RM401SDT-E**  
**RAV-GM561ATP-E + RM561SDT-E**

## Unité intérieure



## Unité extérieure



(Unit:mm)



**SDT**

**R410A - DI**



**R410A**  
avec TOSHIBA

**Gainable extra-plat**

**RAV-RM561SDT-E + RAV-SM564ATP-E**

Système Gainable extra-plat	UE UI	R410A	DI
		RAV-SM564ATP-E	
		RAV-RM561SDT-E	
Puissance froid	kW	5	
Puissance froid min-max	kW	1,5 - 5,6	
Puissance absorbée min-nom-max	kW	0,32 - 1,91 - 2,75	
EER	W/W	2.62	
SEER		5,06	
Label énergétique froid		B	
Puissance chaud +7°C (nominal)	kW	5,3	
Puissance chaud -7°C (nom/max)	kW		
Puissance chaud min-max	kW	1,5 - 6,3	
Puissance absorbée min-nom-max	kW	0,32 - 1,50 - 2,40	
COP	W/W	3,53	
SCOP		4.06	
Label énergétique chaud		A+	

Unité intérieure		RAV-RM561SDT-E
Débits d'air (G/PV)	m3/h	780/582
Niveau de pression sonore (G/M/PV à 1,5m)	dB(A)	45-40-36
Niveau de puissance sonore (G/M/PV)	dB(A)	60-55-51
Dimensions (HxLxP)	mm	210 x 845 x 645
Poids	kg	22

Unité extérieure		RAV-SM564ATP-E
Débits d'air (G/PV)	m3/h	2400
Niveau de pression sonore à 1m	dB(A)	46
Niveau de puissance sonore	dB(A)	63
Dimensions (HxLxP)	mm	550 x 780 x 290
Poids	kg	40
Plages de fonctionnement froid	°C	-15 / 46
Plages de fonctionnement chaud	°C	-15 / 15
Type compresseur		DC Twin Rotary
Raccords frigo gaz/liquide		1/2 - 1/4
Longueur frigo min/max	m	DI5./30
Denivelé max	m	30
Alimentation électrique (V-ph-Hz)		220/240-1-50
Section alim. Mini UE/Protection		



**0 810 723 723** Service 0,05 € / appel + prix appel

Toshiba Airconditioning (TFD SNC) ne peut engager sa responsabilité concernant les données de ce document qui peuvent être

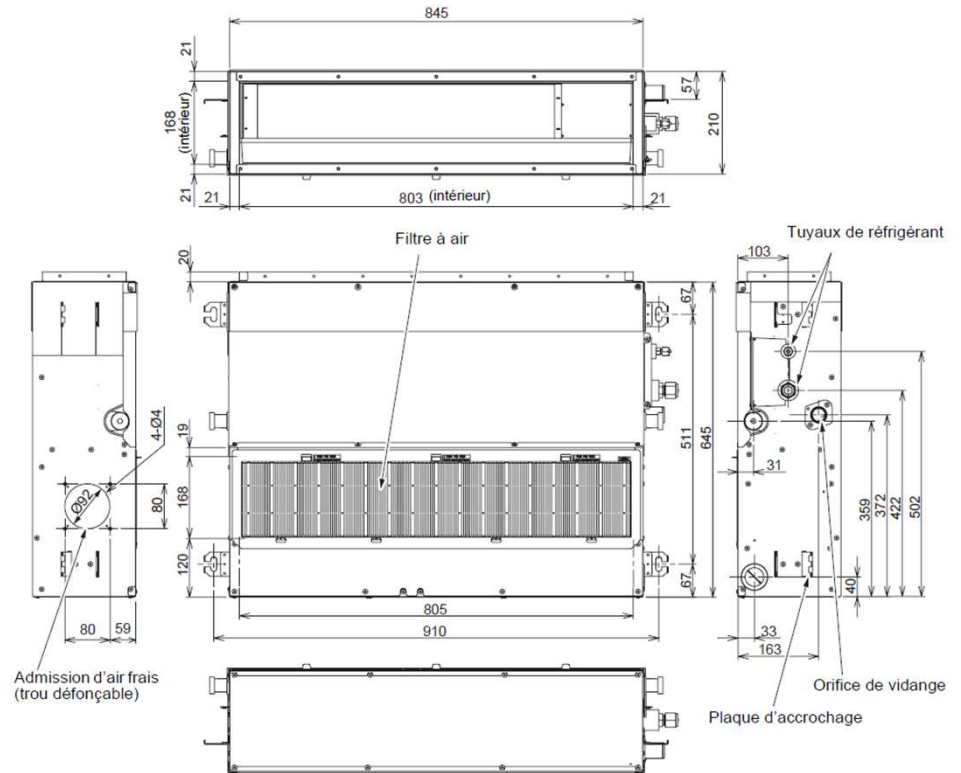
SDT

DIGITAL INVERTER

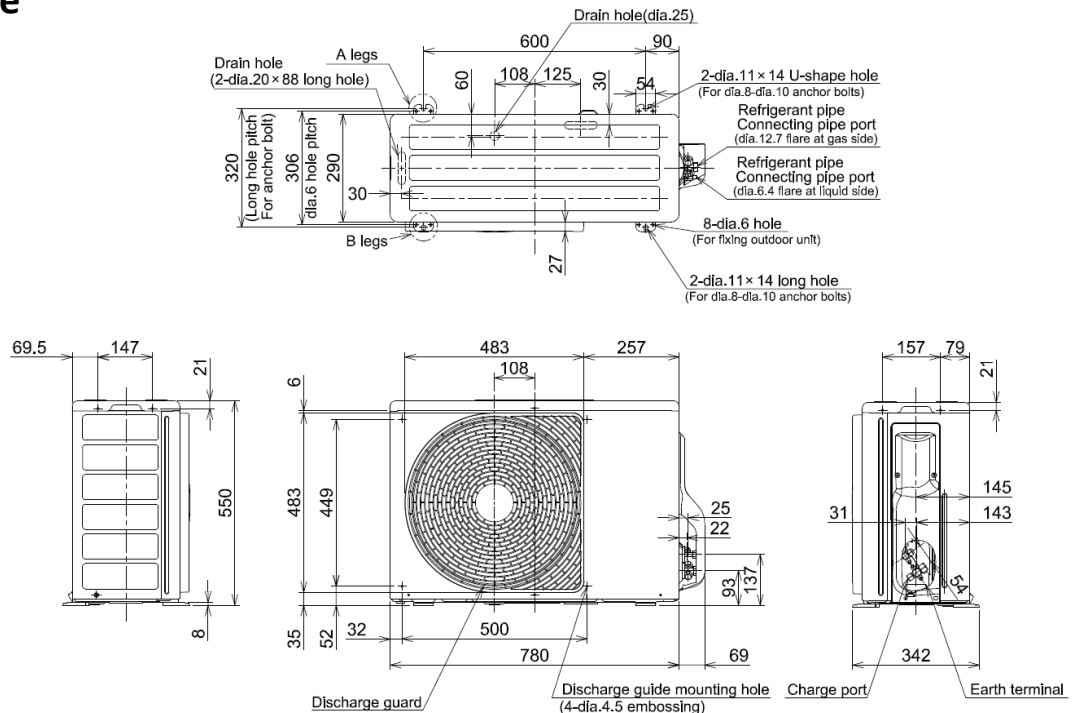
## Gainable extra-plat

RAV-SM304ATP-E + RAV-RM301SDT-E  
 RAV-SM404ATP-E + RAV-RM401SDT-E  
 RAV-SM564ATP-E + RAV-RM561SDT-E

### Unité intérieure



### Unité extérieure



R410A  
 avec TOSHIBA

**SDT**

**R32 - SDI**



**R32**  
avec TOSHIBA

**Gainable extra-plat**

**RAV-RM561SDT-E + RAV-GP561ATP-E**

Système Gainable extra-plat	UE UI	R32	SDI
		RAV-GP561ATP-E	
		RAV-RM561SDT-E	
Puissance froid	kW	5.0	
Puissance froid min-max	kW	1.2-5.6	
Puissance absorbée min-nom-max	kW	0.19-1.56-1.98	
EER	W/W	3.21	
SEER		5.77	
Label énergétique froid		A+	
Puissance chaud +7°C (nominal)	kW	5.6	
Puissance chaud -7°C (nom/max)	kW		
Puissance chaud min-max	kW	0.9-7.0	
Puissance absorbée min-nom-max	kW	0.16-1.58-2.66	
COP	W/W	3.54	
SCOP		4.20	
Label énergétique chaud		A+	

Unité intérieure		RAV-RM561SDT-E
Débits d'air (G/PV)	m3/h	780/582
Niveau de pression sonore (G/M/PV à 1,5m)	dB(A)	45-40-36
Niveau de puissance sonore (G/M/PV)	dB(A)	55-53-48
Dimensions (HxLxP)	mm	210 x 845 x 645
Poids	kg	22

Unité extérieure		RAV-GP561ATP-E
Débits d'air (G/PV)	m3/h	2250
Niveau de pression sonore à 1m	dB(A)	46
Niveau de puissance sonore	dB(A)	63
Dimensions (HxLxP)	mm	630 x 799 x 299
Poids	kg	45
Plages de fonctionnement froid	°C	-15 / 52
Plages de fonctionnement chaud	°C	-27 / 15
Type compresseur		DC Twin Rotary
Raccords frigo gaz/liquide		1/2 - 1/4
Longueur frigo min/max	m	SD13./50
Denivelé max	m	30
Alimentation électrique (V-ph-Hz)		220/240-1-50
Section alim. Mini UE/Protection		



**0810 723 723** Service 0,05 € / appel + prix appel

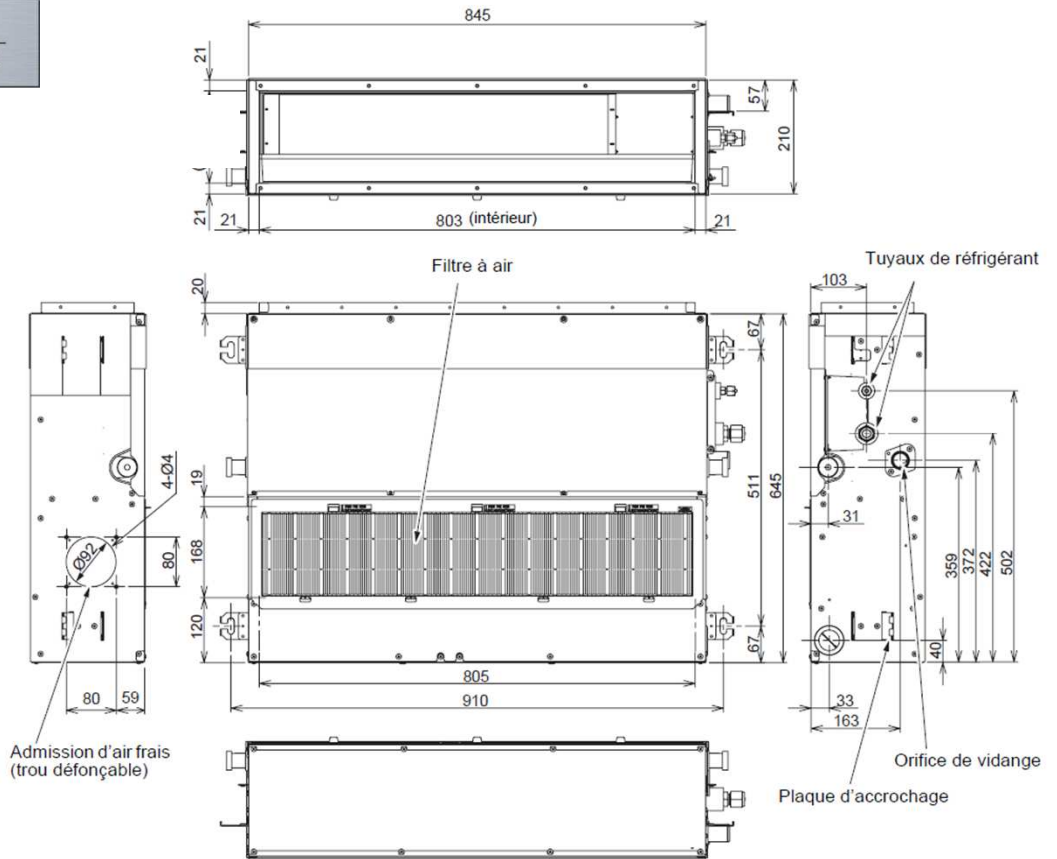
Toshiba Airconditioning (TFD SNC) ne peut engager sa responsabilité concernant les données de ce document qui peuvent être

SDT

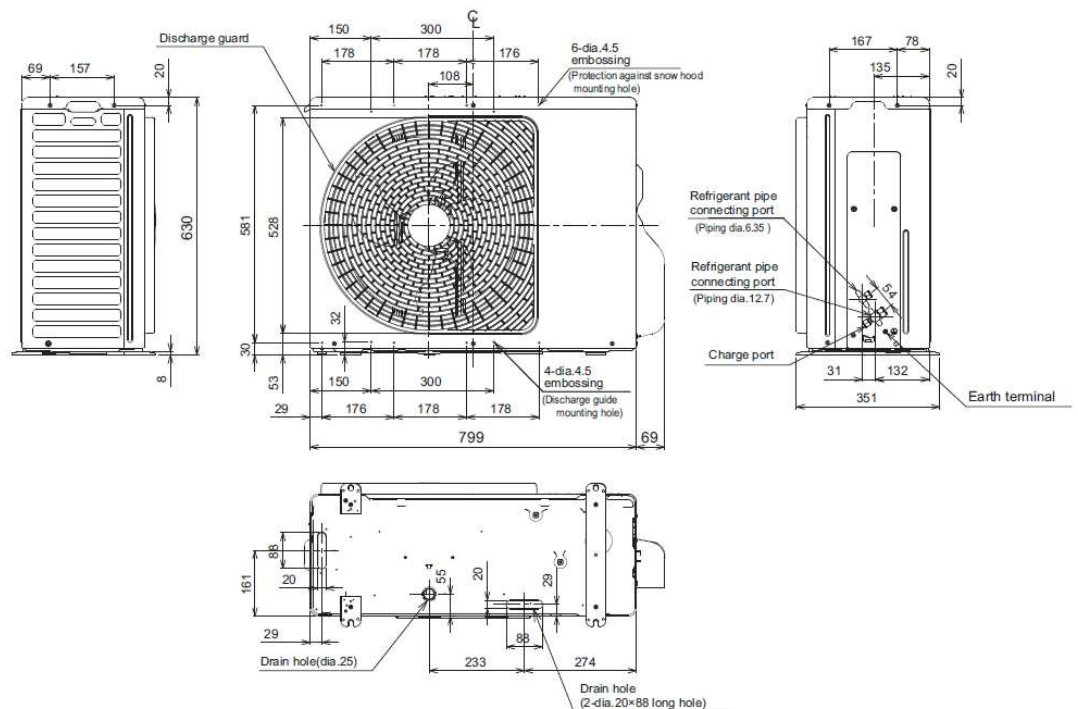
## Gainable extra-plat RAV-GP561ATP-E + RM561SDT-E

SUPER  
DIGITAL INVERTER

### Unité intérieure



### Unité extérieure



R32  
avec TOSHIBA

**SDT**

**R410A - SDI**



**R410A**  
avec TOSHIBA

**Gainable extra-plat**

**RAV-RM561SDT-E + RAV-SP564ATP-E**

Système Gainable extra-plat	UE UI	R410A	SDI
		RAV-SP564ATP-E	
		RAV-RM561SDT-E	
Puissance froid	kW	5	
Puissance froid min-max	kW	1,2 - 5,6	
Puissance absorbée min-nom-max	kW	0,21 - 1,56 - 2,29	
EER	W/W	3,21	
SEER		5,1	
Label énergétique froid		A	
Puissance chaud +7°C (nominal)	kW	5,6	
Puissance chaud -7°C (nom/max)	kW		
Puissance chaud min-max	kW	0,9 - 7,4	
Puissance absorbée min-nom-max	kW	0,17 - 1,44 - 2,37	
COP	W/W	3,89	
SCOP		3,83	
Label énergétique chaud		A	

Unité intérieure		RAV-RM561SDT-E
Débits d'air (G/PV)	m3/h	780/582
Niveau de pression sonore (G/M/PV à 1,5m)	dB(A)	45-40-36
Niveau de puissance sonore (G/M/PV)	dB(A)	60-55-51
Dimensions (HxLxP)	mm	210 x 845 x 645
Poids	kg	22

Unité extérieure		RAV-SP564ATP-E
Débits d'air (G/PV)	m3/h	2400
Niveau de pression sonore à 1m	dB(A)	47
Niveau de puissance sonore	dB(A)	63
Dimensions (HxLxP)	mm	550 x 780 x 290
Poids	kg	44
Plages de fonctionnement froid	°C	-15 / 43
Plages de fonctionnement chaud	°C	-20 / 15
Type compresseur		DC Twin Rotary
Raccords frigo gaz/liquide		1/2 - 1/4
Longueur frigo min/max	m	SDI5./30
Denivelé max	m	30
Alimentation électrique (V-ph-Hz)		220/240-1-50
Section alim. Mini UE/Protection		



**0 810 723 723** Service 0,05 € / appel + prix appel

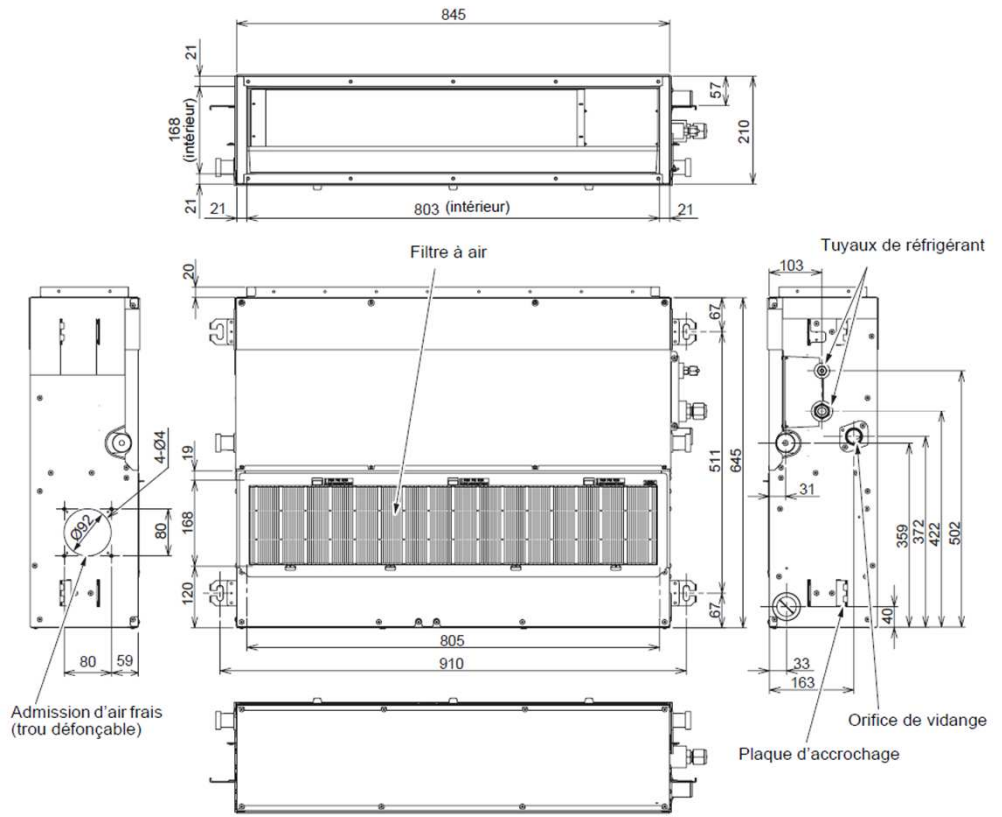
Toshiba Airconditionning (TFD SNC) ne peut engager sa responsabilité concernant les données de ce document qui peuvent être

SDT

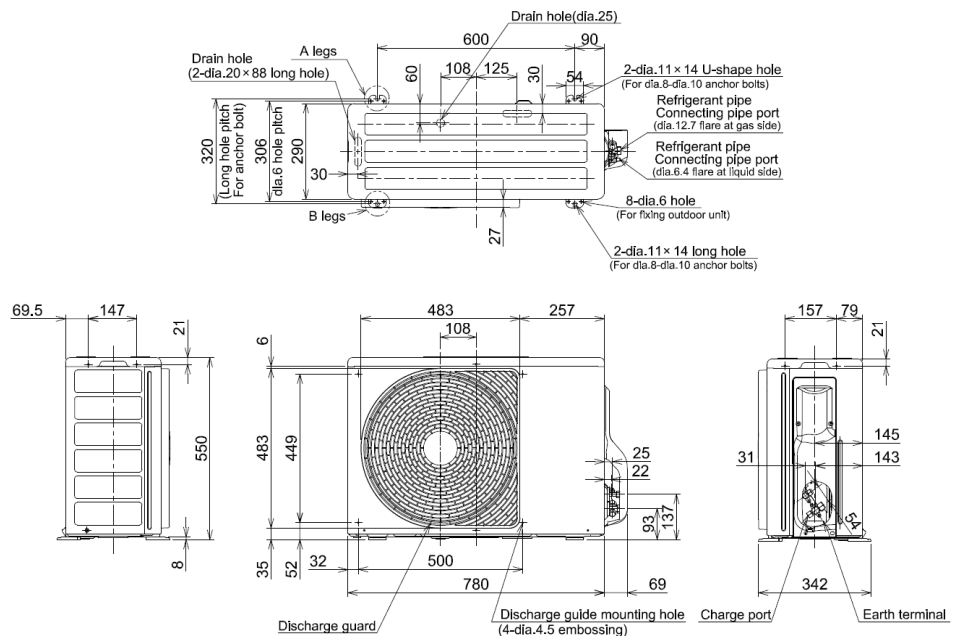
SUPER  
DIGITAL INVERTER

**Gainable extra-plat**  
RAV-SP404ATP-E + RM401SDT-E  
RAV-SP454ATP-E + SM454SDT-E  
RAV-SP564ATP-E + RM561SDT-E

## Unité intérieure



## Unité extérieure



R410A  
avec TOSHIBA