

Cellule photoélectrique Barrage, Sortie Transistorisée Type PB18CNT15..

CARLO GAVAZZI



- Cellule barre palpeuse
- Distance 15 m
- Lumière infra rouge modulée
- Tension d'alimentation: 10 à 30 VCC
- Sortie: 100 mA, Type NPN ou PNP
- Commutation travail ou repos
- Protection: inversion de polarité, court-circuit, transitoires
- Connectique: versions câble avec ou sans connecteur
- Désactivation et réglage de la puissance de l'émetteur
- Marquage CE et certification UL325 et UL508



Description du Produit

Le PB18CNT. est une cellule barrage spécifiquement conçu pour les barres palpeuses des portes automatiques industrielles. Conçu pour être monté sur un profil en caoutchouc de diamètre intérieur 18 mm, son boîtier comporte des

lèvres d'étanchéité qui empêchent la pénétration d'eau dans le profilé. Une entrée désactivation permet de couper l'émetteur pour assurer la fonction. Disponible en version 10-30 VCC.

Référence

PB18CNT15NO-C2

Type	_____
Type de boîtier	_____
Dimensions du boîtier	_____
Matériau du boîtier	_____
Code détecteur	_____
Principe de détection	_____
Distance de détection	_____
Type de sortie	_____
Configuration des sorties	_____
Connecteur de câble	_____

Tableau de sélection

Dia. du boîtier	Distance de détection S _n	Con-nec-teur	Référence à commander Récepteur NPN, NO	Référence à commander Récepteur NPN, NF	Référence à commander Récepteur PNP, NO	Référence à commander Récepteur PNP, NF	Référence à commander Emetteur
Ø 18 mm	15 m	NON	PB18CNT15NO	PB18CNT15NC	PB18CNT15PO	PB18CNT15PC	PB18CNT15
Ø 18 mm	15 m	OUI	PB18CNT15NO-C2	PB18CNT15NC-C2	PB18CNT15PO-C2	PB18CNT15PC-C2	PB18CNT15-C2

Nota: Veuillez commander l'émetteur et le récepteur séparément

Caractéristiques de l'émetteur

Tension nominale de fonctionnement (U_B)	10 à 30 VCC	Source lumineuse	LED, 880 nm
Ondulation (U_{rrp})	≤ 10%	Type de lumière	infrarouge, modulée
Courant d'alimentation	≤ 20 mA	Angle optique	± 5°
Protection	Inversion de polarité, transitoires	Fonction de signalisation	Alimentation Active Entrée Désactivation Activée
Tension d'alimentation		Réglage de puissance	R _x ~ 3 kΩ -10 kΩ
Fonctionnement normal	> 1.5 VDC		0 - 100%, par incrément de 20
Désactivation	< 1.2 VDC		

Caractéristiques du récepteur

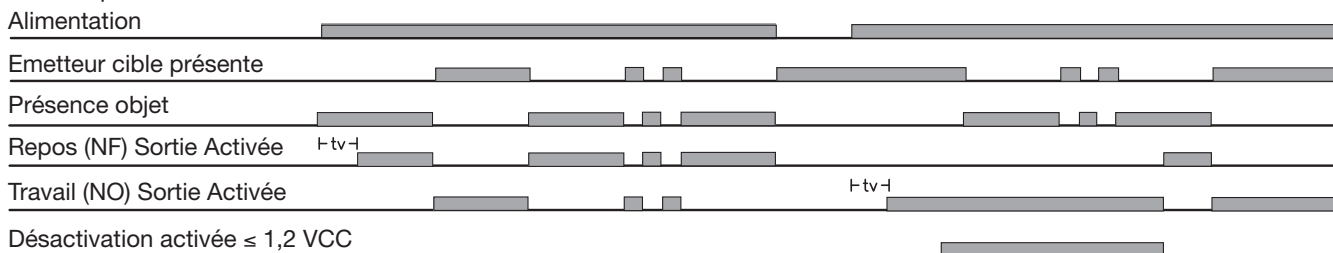
Distance nominale de fonctionnement (S_n)	15 m	Lumière ambiante	>20.000 LUX
Zone aveugle	Néant	Angle optique	$\pm 5^\circ$
Dérive de température	$\leq 0.4\%/^\circ\text{C}$	Courant à l'état bloqué (I_r)	$\leq 100 \mu\text{A}$
Hystérésis (H)	3 - 20%	Chute de tension (U_d)	$\leq 1.6 \text{ VDC @ } 100 \text{ mA}$
Tension nominale de fonctionnement (U_B)	10 à 30 VCC (ondulation incluse)	Protection	Court circuit, inversion de polarité, transitoires
Ondulation (U_{rp})	$\leq 10\%$	Fréquence de fonctionnement (f)	100 Hz
Courant de sortie		Temps de réponse	
En continu (I_e)	$\leq 100 \text{ mA}$	OFF-ON (t_{ON})	$\approx 3.5 \text{ ms}$
Brève durée (I)	$\leq 100 \text{ mA}$, (capacité de charge 100 nF maxi)	ON-OFF (t_{OFF})	$\approx 6.5 \text{ ms}$
Courant d'alimentation à vide (I_o)	$\leq 13 \text{ mA}$	Temps de mise sous tension (t_v)	$\leq 300 \text{ ms}$
Courant minimum de fonctionnement (I_m)	0.5 mA	Fonction de sortie	
		NPN ou PNP	Travail ou Repos (NO ou NF)
		Fonction de signalisation	
		Sortie activée	LED (jaune)

Caractéristiques Générales

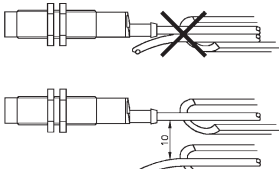
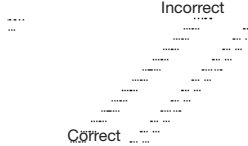

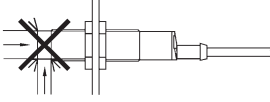
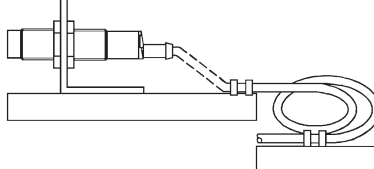
Environnement		Matériau du boîtier	
Type d'alimentation	Surtension cat. II (IEC 60664/60664A, 60947-1)	Corps PE12	PC Noir
Degré de pollution	3 (IEC 60664/60664A, 60947-1)	Caboçon face avant	PC Noir
Indice de protection	IP 67 (IEC 60529, 60947-1)	Raccordement	
Température		Câble	PVC, gris, 5 m, 3 x 0.12 mm ² , Ø 3.2 mm
En fonctionnement	-20° à +50°C	Poids	
Stockage	-25° à +80°C	Emetteur	80 g
Vibration	10 à 150 Hz, 0.5 mm/7.5 g (IEC 60068-2-6)	Récepteur	80 g
Chocs	2 x 1 m & 100 x 0.5 m (IEC 60068-2-32)	Marquage CE	EN12445, EN12453, EN12978
Tension nominale d'isolement	50 VCC	Certification UL	UL325, CSA-C22.2 No.247 UL508

Schéma de fonctionnement

t_v = Temps de mise sous tension



Astuces de Montage

<p>Pour éviter les interférences générées par les pics de tensions/courants inductifs, prévoir la ségrégation des câbles d'alimentation du détecteur de tous les autres câbles d'alimentation (câbles de moteurs, de contacteurs ou de solénoïdes)</p> 	<p>Ne pas contraindre le câble</p> <p>Incorrect</p>  <p>Correct</p>  <p>Ne jamais exercer de traction sur les câbles</p>	<p>Protection de la face de détection</p>  <p>Un détecteur ne doit jamais faire office de butée mécanique</p>	<p>Détecteur monté sur chariot mobil</p>  <p>Eviter impérativement tout cintrage répété du câble</p>
--	--	--	---

Dimensions

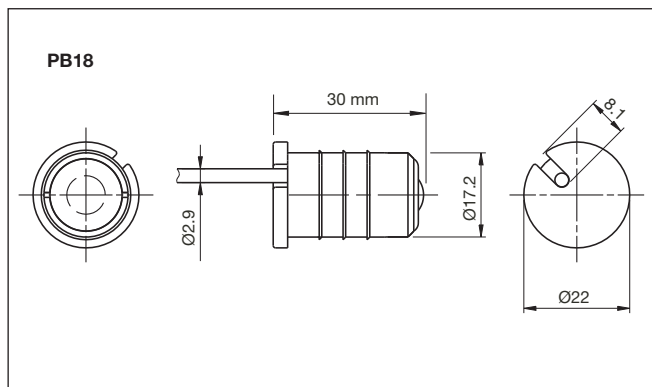


Diagramme de détection

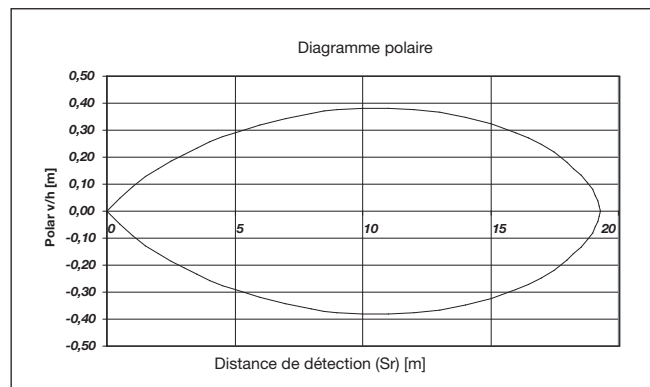
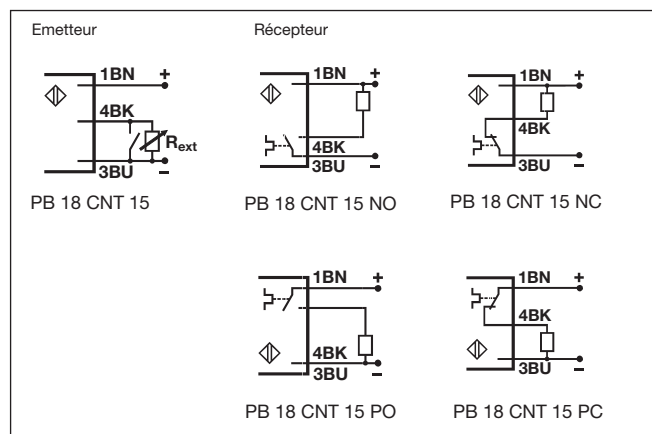
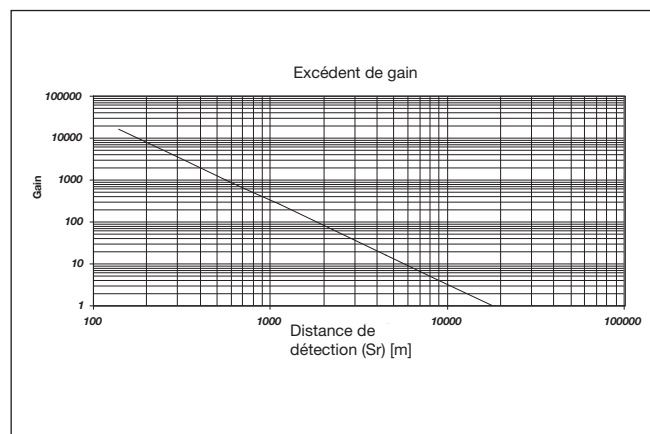


Schéma de câblage



Excédent de gain



Contenu du colis

- PB18
- Instructions de montage
- Conditionnement: emballage plastique