

Motion detector
353-601111



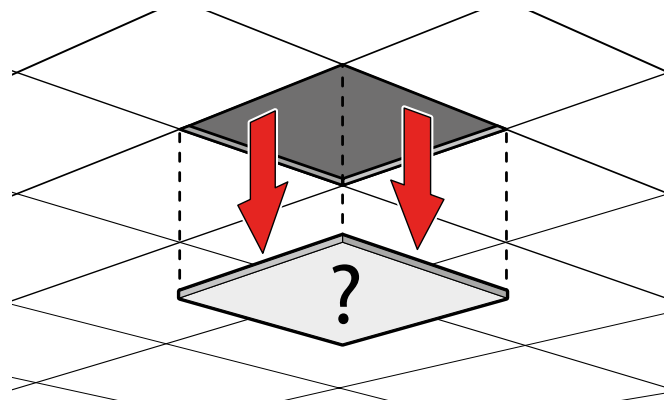
Ø 76 mm

4 year warranty

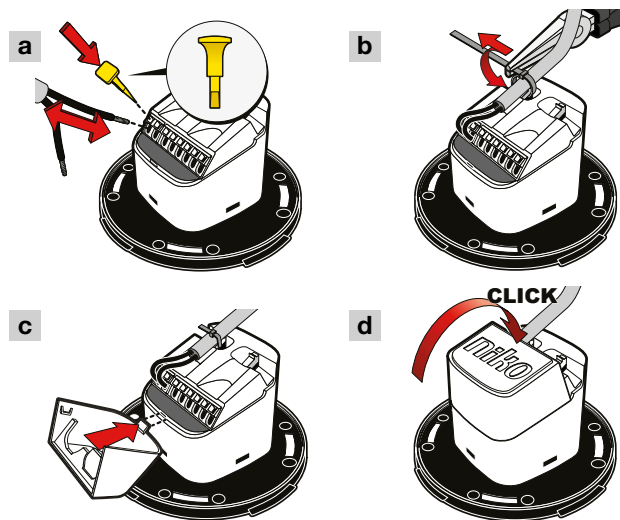
Installation

⚠ 230 V – OFF

Instalatie / Installation / Installation / Installation / Installation / Installasjon / Installazione / Instalacja / Inštalácia



4



NL

Groene led brandt	●	Verbinding OK	
Groene led gaat langzaam aan en uit	●	Verbinding OK, overrulen AAN	
Groene led knippert	●	Warmt op	Even geduld
Rode led brandt	●	Fout	Meer informatie -->
Rode led gaat langzaam aan en uit	●	Waarschuwing	
Blauwe led knippert	●	Wandeltest geactiveerd	

FR

LED verte allumée en continu	●	Connexion OK	
LED verte respire	●	Connexion OK, overrule ON	
LED verte clignote	●	Chauffe	Attendez
LED rouge allumée en continu	●	Erreur	Plus d'info -->
LED rouge respire	●	Avertissement	
LED bleue clignote	●	Test de mouvement actif	

DE

Grüne LED leuchtet	●	Verbindung OK	
Grüne LED pulsiert	●	Verbindung OK, überstimmen AN	
Grüne LED blinkt	●	Aufwärmen	Warten
Rote LED leuchtet	●	Fehler	Mehr Info -->
Rote LED pulsiert	●	Warnung	
Blaue LED blinkt	●	Bewegungstest aktiv	

DK

Grøn LED lyser konstant	●	Forbindelse OK	
Grøn LED blinker langsomt	●	Forbindelse OK, overstyring aktiv	
Grøn LED blinker hurtigt	●	Varmer op	Vent
Rød LED lyser konstant	●	Fejl	Mere info -->
Rød LED blinker langsomt	●	Advarsel	
Blå LED blinker hurtigt	●	Gå-test aktiv	

SE

Grön LED kontinuerligt på	●	Anslutning OK	
Grön LED-andning	●	Anslutning OK, upphäva ON	
Grön LED blinkar	●	Värmer upp	Vänta
Röd LED kontinuerligt på	●	Fel	Mer information -->
Röd LED-andning	●	Varning	
Blå LED blinkar	●	Promenadstest aktivt	

NO

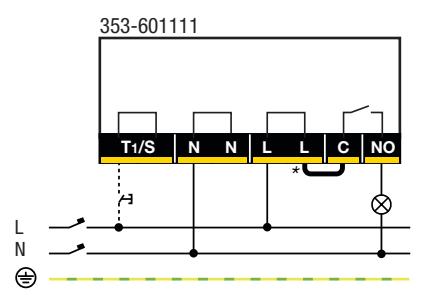
Grønn lysdiode kontinuerlig på	●	Tilkopling OK	
Grønn lysdiode fungerer	●	Tilkopling OK, overstyring PÅ	
Grønn lysdiode blinker	●	Varmes opp	Vent
Rød lysdiode kontinuerlig på	●	Feil	Mer info -->
Rød lysdiode fungerer	●	Advarsel	
Blå lysdiode blinker	●	Funksjonstest virksom	

- EN** Motion detector M42MR, 230 V, 1 channel, 12-13 m, 360°, SnapFit, for flush mounting
- NL** Bewegingsmelder M42MR, 230 V, 1 kanaal, 12-13 m, 360°, SnapFit, voor inbouw
- FR** Détecteur de mouvement M42MR, 230 V, 1 canal, 12-13 m, 360°, SnapFit, à encastrer
- DE** Bewegungsmelder M42MR, 230 V, 1 Kanal, 12-13 m, 360°, SnapFit, für Deckeneinbau
- DK** Bevægelsessensor M42MR, 230 V, 1 kanal, 12-13 m, 360°, SnapFit, planforsænket
- SE** Rörelsesensor M42MR, 230 V, 1 kanal, 12-13 m, 360°, SnapFit, för infälld montering
- NO** Bevegelsessensor M42MR, 230 V, 1 kanal, 12-13 m, 360°, SnapFit, til innfelt montering
- IT** Rilevatore di movimento M42MR, 230 V, 1 canale, 12-13 m, 360°, SnapFit, per montaggio a incasso
- PL** Czujnik ruchu M42MR, 230 V, 1 kanał, 12-13 m, 360°, SnapFit, do montażu podtynkowego
- SK** Detektor pohybu M42MR, 230 V, 1 kanálový, 12-13 m, 360°, SnapFit, na zapustenú montáž

Wiring

⚠ 230 V – OFF

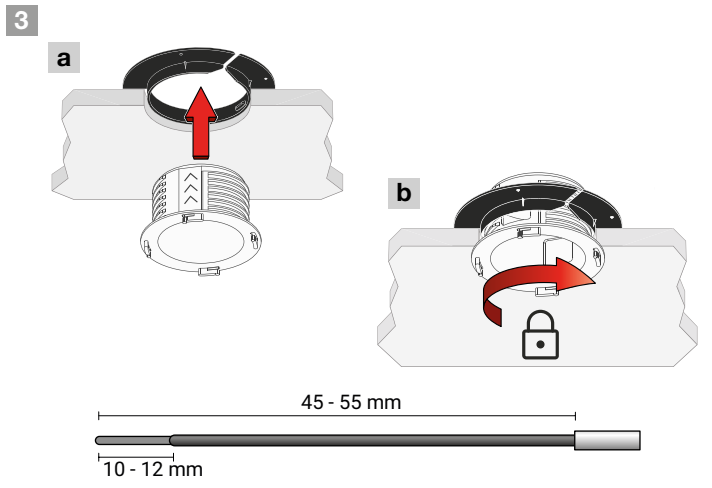
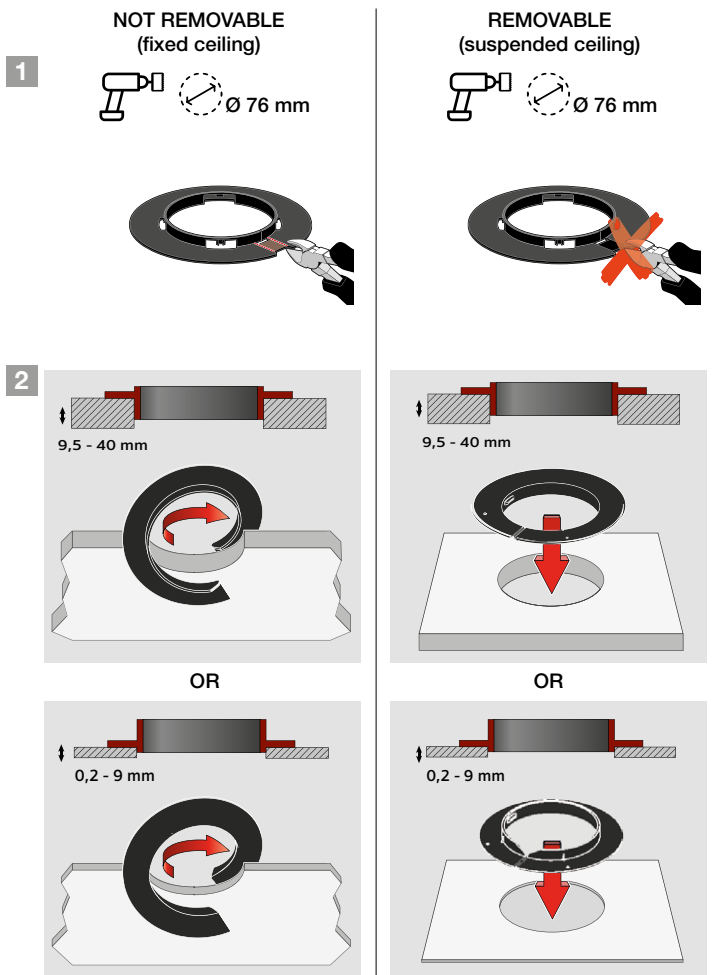
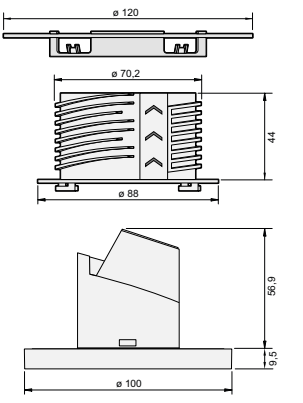
Aansluitschema / Schéma de raccordement / Verdrahtung / Tíslutningsskema / Kopplingschema / Ledningstilkopling / Cablaggio / Okablowanie / Inštalácia



* Remove if you want to use the contact as a dry contact (potential-free).
 ⚠ This product must be secured with a miniature circuit breaker (MCB) of max. 16 A in the electrical cabinet. The MCB rating is limited by national installation rules.

Dimensions

Afmetingen / Dimensions / Abmessungen / Dimensioner / Mått / Dimensjoner / Dimensioni / Wymiary / Rozmery



App settings

⚠ 230 V – ON

App-instellingen / Réglages de l'appli / App-Einstellungen / App inställinger / Appställningar / App-innstillinger / Impostazioni dell'app / Ustawienia aplikacji / Nastavenia aplikácie

Factory settings	Switch ON/OFF	500 lux	15 min
-------------------------	---------------	---------	--------



LED behaviour


⚠ 230 V – ON

Ledgedrag / Comportement des LED / LED-Verhalten / LED funktioner / LED-funktioner / LED-funksjon / Comportamento del LED / Zachowanie LED / LED signalizácia


Green LED continuous on	●	Connection OK	
Green LED breathing	●	Connection OK, overrule ON	
Green LED flashing	●	Warming up	Wait
Red LED continuous on	●	Error	More info -->
Red LED breathing	●	Warning	
Blue LED flashing	●	Walk test active	

LED verde sempre acceso	●	<i>Connessione OK</i>	
LED verde della respirazione	🟢	<i>Connessione OK, annullamento ACCESO</i>	
LED verde lampeggiante	🟡	<i>Riscaldamento</i>	<i>Attendere</i>
LED rosso sempre acceso	●	<i>Errore</i>	<i>Maggiori info --></i>
LED rosso della respirazione	🔴	<i>Avvertenza</i>	
LED blu lampeggiante	🟦	<i>Test del cammino attivo</i>	

PL

Zielona dioda LED świeci światłem ciągłym	●	<i>Połączenie OK</i>	
Zielone światło LED pulsuje	🟢	<i>Połączenie OK, odrzuć ON</i>	
Zielona dioda LED miga	🟡	<i>Rozgrzewanie</i>	<i>Czekaj</i>
Czerwona dioda LED świeci światłem ciągłym	●	<i>Błąd</i>	<i>Więcej informacji --></i>
Czerwona dioda LED pulsuje	🔴	<i>Ostrzeżenie</i>	
Niebieska dioda LED miga	🟦	<i>Test przejścia aktywny</i>	

SK

Zelená LED kontrolka svieti	●	<i>Pripojenie OK</i>	
Zelená LED pulzuje	🟢	<i>Pripojenie OK, ovládanie zapnuté</i>	
Zelená LED kontrolka blíka	🟡	<i>Zahrievanie</i>	<i>Počkajte</i>
Červená LED svieti	●	<i>Chyba</i>	<i>Viac informácií --></i>
Červená LED pulzuje	🔴	<i>Upozornenie</i>	
Modrá LED blíka	🟦	<i>Test chodenia je aktívny</i>	

Specifications

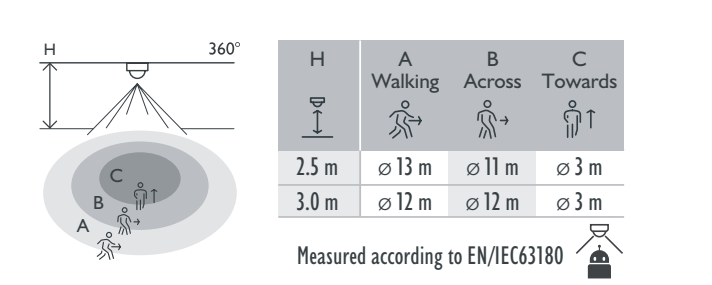
Specificaties / Specifications / Spezifikationen / Specifikationer / Specifikationer / Spesifikasjoner / Specifiche / Specyfikacje / Technické údaje

Article number	353-601111
Configuration	230 V Master
Input voltage	230 Vac ± 10 %, 50 Hz
Maximum power consumption	0.2 W
Circuit breaker	maximum MCB rating 16 A*
Relay contact	NO (max. µ10 A), potential-free
Maximum load incandescent and halogen lamps (cosφ = 1)	2300 W
Maximum load fluorescent lamps (cosφ ≥ 0.5)	1200 VA
Maximum load economy lamps (CFLi)	350 W
Maximum load LED lamps 230 V	350 W
Maximum load LED driver	500 VA
Maximum load electronic transformer	500 VA
Maximum capacitive load	140 µF
Maximum switching current	165 A/20 ms or 800 A/200 µs
Light intensity range	20 – 2000 lux, ∞
Number of channels	1 channel
Switch-off delay	pulse, 15 s – 120 min, ∞
Hysteresis on light intensity	+ 10%
Detection angle	360°
Detection range (PIR)	Ø 12 m from a height of 3 m
Ambient temperature	-25 – +40 °C
Mounting method	flush mounting with SnapFit mounting bracket
Mounting height	2 – 3.5 m
Drill diameter	76 mm
Minium flush mounting depth	56.9 mm
Colour	white (RAL 9010)
Dimensions visible (HxWxD)	100 x 100 x 9.5 mm
Dimensions (HxWxD)	120 x 120 x 66.4 mm
Wire capacity	1.5/2.5 mm²
Maximum range Bluetooth® (free field, depending on the device)	50 m
Operating frequency	2.4 GHz
Maximum radio frequency power	-2 dBm
Protection degree	IP20
Impact resistance	IK02
Modification of settings	app (iOS/Android) and 2-way Bluetooth communication
Halogen-free	yes
Marking	CE

** The MCB rating is limited by national installation rules.*

Detection area

Detectieberek / Portée de détection / Erfassungsbereich / Rækkevidde / Detekteringsområde / Overvåkningsområde / Campo di rilevamento / Obszar wykrywania / Oblast snimania



EN

Troubleshooting

Probleemoplossing / Résolution des problèmes / Fehlerbehebung / Fejlfinding / Felsökning / Feilsøking / Risoluzione dei problemi / Rozwiązywanie problemów / Pomoc a podpora

<i>Problem</i>	<i>Possible cause</i>	<i>Proposed solution</i>
Load does not turn on	The wiring is not correct	Check the wiring scheme
	The ambient light is too strong	Check the response value luminosity and raise the value if necessary
Load does not turn off	The switch-off delay is too long	Check the switch-off delay and shorten the delay if necessary
	The detector receives false triggers	Check for any objects that may cause false triggering and remove them from the detection range or lower the sensitivity

App cannot connect to the detector	Bluetooth® has been disabled on your mobile device	Enable Bluetooth® on your mobile device
---	--	---

NL

<i>Probleem</i>	<i>Mogelijke oorzaak</i>	<i>Voorgestelde oplossing</i>
De belasting schakelt niet in	De bedrading is niet correct aangesloten	Raadpleeg het aansluitschema
	Het omgevingslicht is te fel	Controleer de ingestelde inschakeldrempel voor de lichtsterkte en verhoog deze indien nodig

De belasting schakelt niet uit	De uitschakelvertraging is te lang	Controleer de ingestelde uitschakelvertraging en verkort deze indien nodig
---------------------------------------	------------------------------------	--

	De detector ontvangt valse triggers	Controleer of er in het detectiegebied objecten aanwezig zijn die valse triggers kunnen veroorzaken en verwijder deze of verlaag de gevoeligheid
--	-------------------------------------	--

De app kan geen verbinding maken met de detector	Bluetooth® is gedeactiveerd op je mobiel toestel	Activeer Bluetooth® op je mobiel toestel
---	--	--

FR

<i>Problème</i>	<i>Cause possible</i>	<i>Solution proposée</i>
La charge ne s'active pas	Le câblage n'est pas raccordé correctement.	Consultez le schéma de raccordement
	La luminosité est trop vive	Vérifiez le seuil d'activation défini pour l'intensité lumineuse et augmentez-le si nécessaire

La charge ne se désactive pas	La temporisation de déconnexion est trop longue	Vérifiez la temporisation de déconnexion définie et raccourcissez-la si nécessaire
--------------------------------------	---	--

	Le détecteur reçoit de faux déclenchements	Vérifiez si des objets pouvant causer de faux déclenchements sont présents dans la zone de détection et éliminez-les ou diminuez la sensibilité
--	--	---

L'appli ne trouve pas le détecteur	Bluetooth® désactivé sur votre smartphone	Activez Bluetooth® sur votre smartphone
---	---	---

DE

<i>Problem</i>	<i>Mögliche Ursache</i>	<i>Lösungsvorschlag</i>
Das Licht schaltet sich nicht ein	Der Verdrahtung wurde nicht richtig angeschlossen	Richten Sie sich nach dem Anschlussplan
	Das Umgebungslicht ist zu hell	Kontrollieren Sie die eingestellte Ansprech-helligkeit und erhöhen Sie diese nötigenfalls

Das Licht schaltet sich nicht aus	Die Ausschaltverzögerung ist zu lang	Kontrollieren Sie die eingestellte Ausschaltverzögerung und reduzieren Sie diese nötigenfalls
--	--------------------------------------	---

	Der Detektor empfängt falsche Signale	Kontrollieren Sie, ob sich Gegenstände im Erfassungsbereich befinden, die die Ursache für falsche Signale sein können und entfernen Sie diese oder senken Sie die Empfindlichkeit des Melders
--	---------------------------------------	---

Die App kann keine Verbindung herstellen	Bluetooth® ist auf Ihrem mobilen Gerät deaktiviert	Aktivieren Sie Bluetooth® auf Ihrem mobilen Gerät
---	--	---

DK

<i>Problem</i>	<i>Mulig årsag</i>	<i>Løsningsforslag</i>
Belastning tænder ikke	Fortrådning er ikke korrekt	Check tilslutningsskema
	Det omgivende lysniveau er for højt	Kontroller luxindstillingen og hæv værdien, hvis det er nødvendigt

Belastning slukker ikke	Tidsforsinkelsen er for lang	Kontroller tidsindstillingen og forkort forsinkelsen, hvis det er nødvendigt
--------------------------------	------------------------------	--

	Sensoren fejltændinger	Kontroller for genstande, der kan forårsage fejltænding og fjern dem fra detekteringsområdet eller minimerer følsomheden
--	------------------------	--

App kan ikke få forbindelse til sensoren	Bluetooth® er blevet deaktiveret på din mobile enhed	Aktiver Bluetooth® på din mobile enhed
---	--	--

SE

<i>Problem</i>	<i>Möjlig orsak</i>	<i>Föreslagen lösning</i>
Belastningen slås inte på	Ledningsdragningen är inte korrekt	Kontrollera kopplingssschemat
	Det omgivande ljuset är alltför starkt	Markera luxintervall och höj värdet vid behov

Belastningen stängs inte av	Avstängningsfördröjningen är för lång	Kontrollera avstängningsfördröjningen och minska tiden vid behov
------------------------------------	---------------------------------------	--

	Detektorn tar emot falsklarm	Kontrollera om något objekt kan utlösa falsklarm och ta bort dem från detektionssområdet eller sänk känsligheten
--	------------------------------	--

Appen kan inte ansluta till detektorn	Bluetooth® har inaktiverats på din mobila enhet	Aktivera Bluetooth® på din mobila enhet
--	---	---

NO

<i>Problem</i>	<i>Mulig årsak</i>	<i>Løsningsforslag</i>
Strømforsyningen koples ikke på	Ledningstilkoplingen er ikke riktig utført	Sjekk kopplingskjemaet
	Rombelysningen er for sterk	Sjekk lux innstilling, og om nødvendig sett opp verdiene

Strømforsyningen koples ikke ut	Forsinket utkopling tar for lang tid	Kontroller forsinket utkopling, og reduser forsinkelsen om nødvendig
--	--------------------------------------	--

	Sensoren mottar falske triggere	Kontroller alle gjenstander som kan forårsake falske triggere, og fjern dem fra overvåkningsområdet eller reduser følsomhet
--	---------------------------------	---

App kan ikke tilkoples sensoren	Bluetooth® har blitt deaktivert på mobilenheten din	Aktiver Bluetooth® på mobilenheten din
--	---	--

IT

<i>Problema</i>	<i>Possibile causa</i>	<i>Soluzione proposta</i>
Il carico non si accende	Il collegamento elettrico è errato	Controllare lo schema elettrico
	La luce ambiente è troppo forte	Controllare la luminosità del valore di risposta ed eventualmente aumentarla

Il carico non si spegne	Il ritardo di spegnimento è troppo lungo	Controllare il ritardo di spegnimento ed eventualmente accorciarlo
--------------------------------	--	--

	Il rivelatore riceve inneschi errati	Verificare la presenza di oggetti che potrebbero innescare attivazioni errate e rimuoverli dal campo di rilevamento o abbassare la sensibilità.
--	--------------------------------------	---

La app non riesce a connettersi al rivelatore	Il Bluetooth® è stato disabilitato sul dispositivo mobile	Abilitare il Bluetooth® sul dispositivo mobile
--	---	--

PL

<i>Problem</i>	<i>Możliwa przyczyna</i>	<i>Proponowane rozwiązanie</i>
Obciążenie nie włącza się.	Okablowanie nie jest prawidłowe.	Sprawdź schemat okablowania.
	Światło otoczenia jest zbyt silne.	Sprawdź wartość reakcji jasności i w razie potrzeby zwiększ wartość.

Obciążenie się nie wyłącza	Opóźnienie wyłączenia trwa zbyt długo.	Sprawdź opóźnienie wyłączenia i w razie potrzeby skróć opóźnienie
-----------------------------------	--	---

	Detektor otrzymuje fałszywe wyzwalacze.	Sprawdź, czy jakiegokolwiek objekty nie powodują fałszywego wyzwalania i usuń je z zakresu wykrywania lub zmniejsz czułość.
--	---	---

Aplikacja nie może połączyć się z wykrywaczem.	Bluetooth® został wyłączony w urządzeniu mobilnym.	Włącz Bluetooth® na urządzeniu mobilnym.
---	--	--

SK

<i>Problém</i>	<i>Možná príčina</i>	<i>Navrhované riešenie</i>
Svetlo sa nezapne	Detektor nie je správne zapojený	Skontrolujte schému zapojenia
	Oneskorenie vypnutia je príliš dlhé	Skontrolujte nastavenie citlivosti detektora a ak je to potrebné tak zvýšte citlivosť

Svetlo sa nevypne	The switch-off delay is too long	Skontrolujte oneskorenie a ak je to potrebné, tak ho skráťte
--------------------------	----------------------------------	--

	Detektor prijíma falošné spúšťače	Skontrolujte akékoľvek objekty, ktoré môžu spôsobovať falošné spustenie a odstráňte ich z detegovanej oblasti, alebo znížte citlivosť
--	-----------------------------------	---

Aplikácia sa nevie pripojiť k detektoru	Na vašom mobilnom zariadení je vypnutý Bluetooth®	Zapnite Bluetooth® na vašom mobilnom zariadení
--	---	--

--	--	--

--	--	--

--	--	--

--	--	--

nv Niko sa Industriepark West 40 9100 Sint-Niklaas, Belgium

EN	+32 3 778 90 80	support@niko.eu
NL	België: +32 3 778 90 80 <p>Nederland: +31 880 15 96 10</p>	support.be@niko.eu <p>support.nl@niko.eu</p>
FR	Belgique: +32 3 778 90 80 <p>France: +33 820 20 66 25</p> <p>Suisse: +41 44 878 22 22</p>	support.be@niko.eu <p>support.fr@niko.eu</p> <p>support.ch@niko.eu</p>

DE	Deutschland: +49 7623 96697-0 <p>Schweiz: +41 44 878 22 22</p> <p>Österreich: +43 1 7965514</p> <p>Belgien: +32 3 778 90 80</p>	support.de@niko.eu <p>support.ch@niko.eu</p> <p>support.at@niko.eu</p> <p>support.be@niko.eu</p>
-----------	---	--

DK	+45 74 42 47 26	support.dk@niko.eu
-----------	-----------------	--------------------

SE	+46 8 410 200 15	support.se@niko.eu
-----------	------------------	--------------------

NO	+47 66 77 57 50	support.no@niko.eu
-----------	-----------------	--------------------

IT	+41 44 878 22 22	support.ch@niko.eu
-----------	------------------	--------------------

PL	+48 509 378 373	support.pl@niko.eu
-----------	-----------------	--------------------

SK	+421 2 63 825 155	support.sk@niko.eu
-----------	-------------------	--------------------

Niko prepares its manuals with the greatest care and strives to make them as complete, correct and up to date as possible. Nevertheless, some deficiencies may subsist. Niko cannot be held responsible for this, other than within the legal limits. Please inform us of any deficiencies in the manuals by contacting Niko customer services at support@niko.eu.