

ROBINET A TOURNANT SPHERIQUE INOX 2 PIECES A DECOMPRESSION BSP

EVOLUTION PRODUIT



Attention nos robinets 7152 évoluent

Actuellement 2 modèles sont en stock (suivant les DN) avec des dimensions différentes

Exemple de marquage ancien modèle :



Exemple de marquage nouveau modèle :



	715204
<ul style="list-style-type: none">• Inox EN 1.4408• Modèle 2 pièces, avec trou de décompression• Passage intégral• Poignée cadennassable réversible• Bille pleine	
	
3 598781 200339	1/2" F/F

A Terme seul le nouveau modèle sera disponible (page 2 à 6)

ROBINET A TOURNANT SPHERIQUE INOX 2 PIECES A DECOMPRESSION BSP

Robinet à tournant sphérique 2 pièces inox à décompression à passage intégral pour le sectionnement de réseaux d'air comprimé.

L'étanchéité est assurée par un presse étoupe PTFE et par des sièges en PTFE chargés 15% verre.

Trou de décompression permettant de purger le réseau d'un côté quand la vanne est fermée.

Certificat

3.1

NOUVEAU



Dimensions : DN1/4" à DN1"
Raccordement : Femelle BSP
Température Mini : -20°C
Température Maxi : +180°C
Pression Maxi : 8 Bars
Caractéristiques : Axe inéjectable
Poignée cadenassable réversible
Passage intégral
Avec trou de décompression

Matière : Inox EN 1.4408

ROBINET A TOURNANT SPHERIQUE INOX 2 PIECES A DECOMPRESSION BSP

CARACTERISTIQUES :

- Passage intégral
- Axe inéjectable
- Presse étoupe PTFE
- Siège PTFE chargé 15% verre
- Poignée cadenassable réversible
- Bille pleine
- Modèle 2 pièces
- Avec trou de décompression

UTILISATION :

- Air comprimé
- Température mini et maxi admissible Ts : -20°C à + 180°C
- **Pression maxi : 8 bars**

COUPLES DE MANŒUVRE (en Nm sans coefficient de sécurité) :

DN	1/4"	3/8"	1/2"	3/4"	1"
Couple (Nm)	3	4	6	8	10

COEFFICIENT DE DEBIT Kvs (M3 / h) :

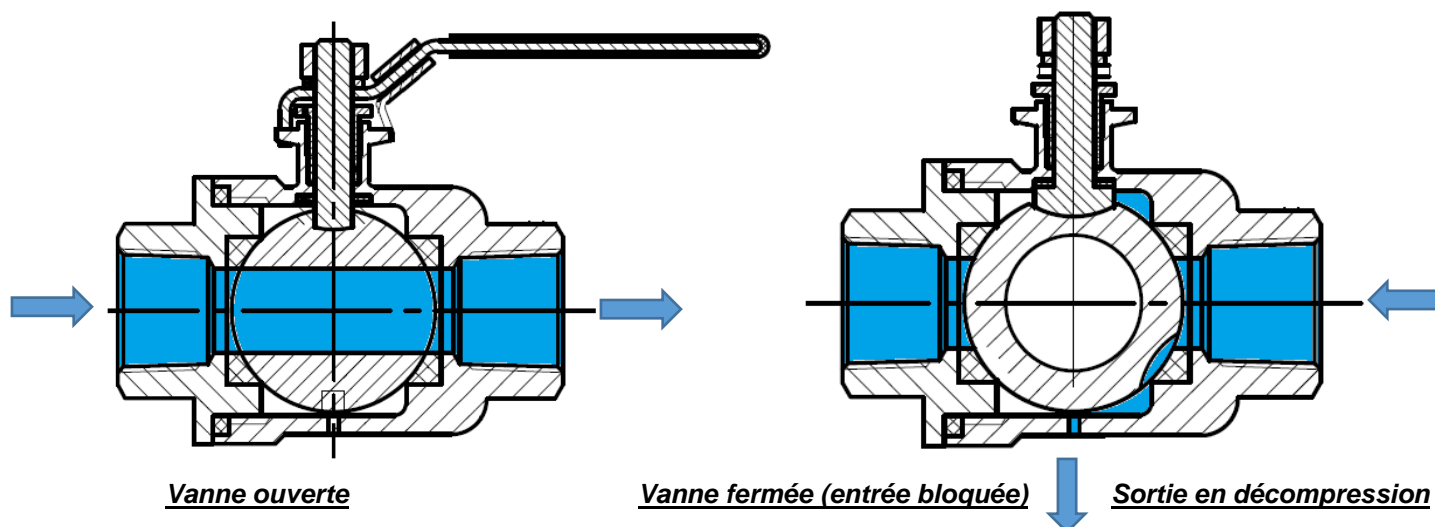
DN	1/4"	3/8"	1/2"	3/4"	1"
Kvs (m3/h)	6.6	7.9	11.2	21	35

GAMME :



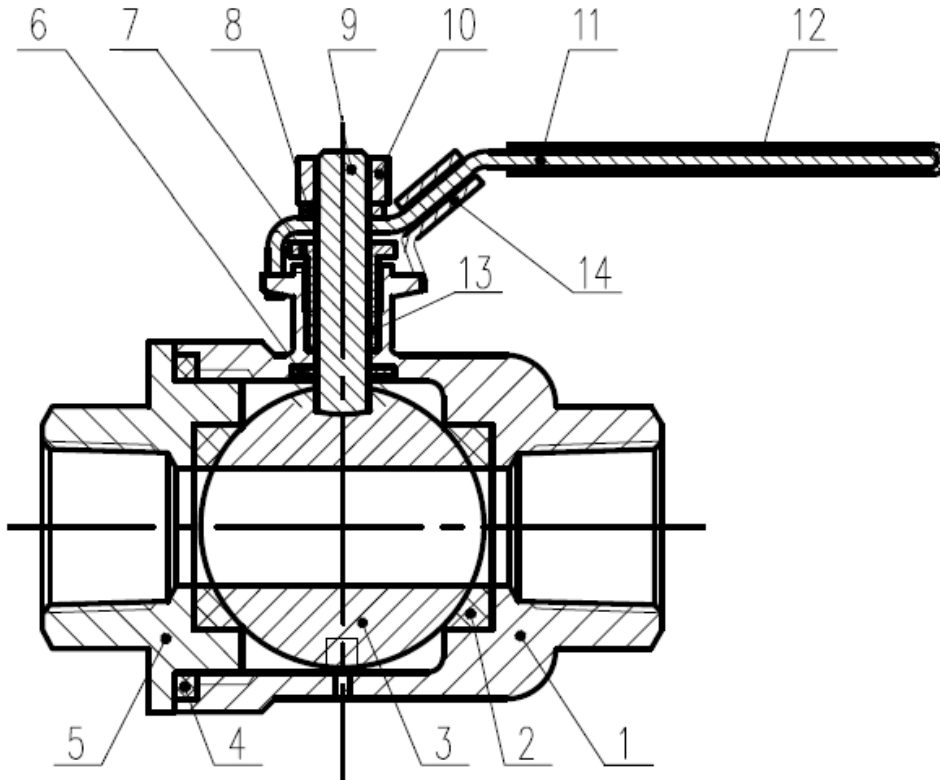
- Robinet Femelle / femelle taraudé BSP acier inox poignée bleue avec trou de décompression
Ref. 7152 du DN 1/4" au DN 1"

FONCTIONNEMENT :

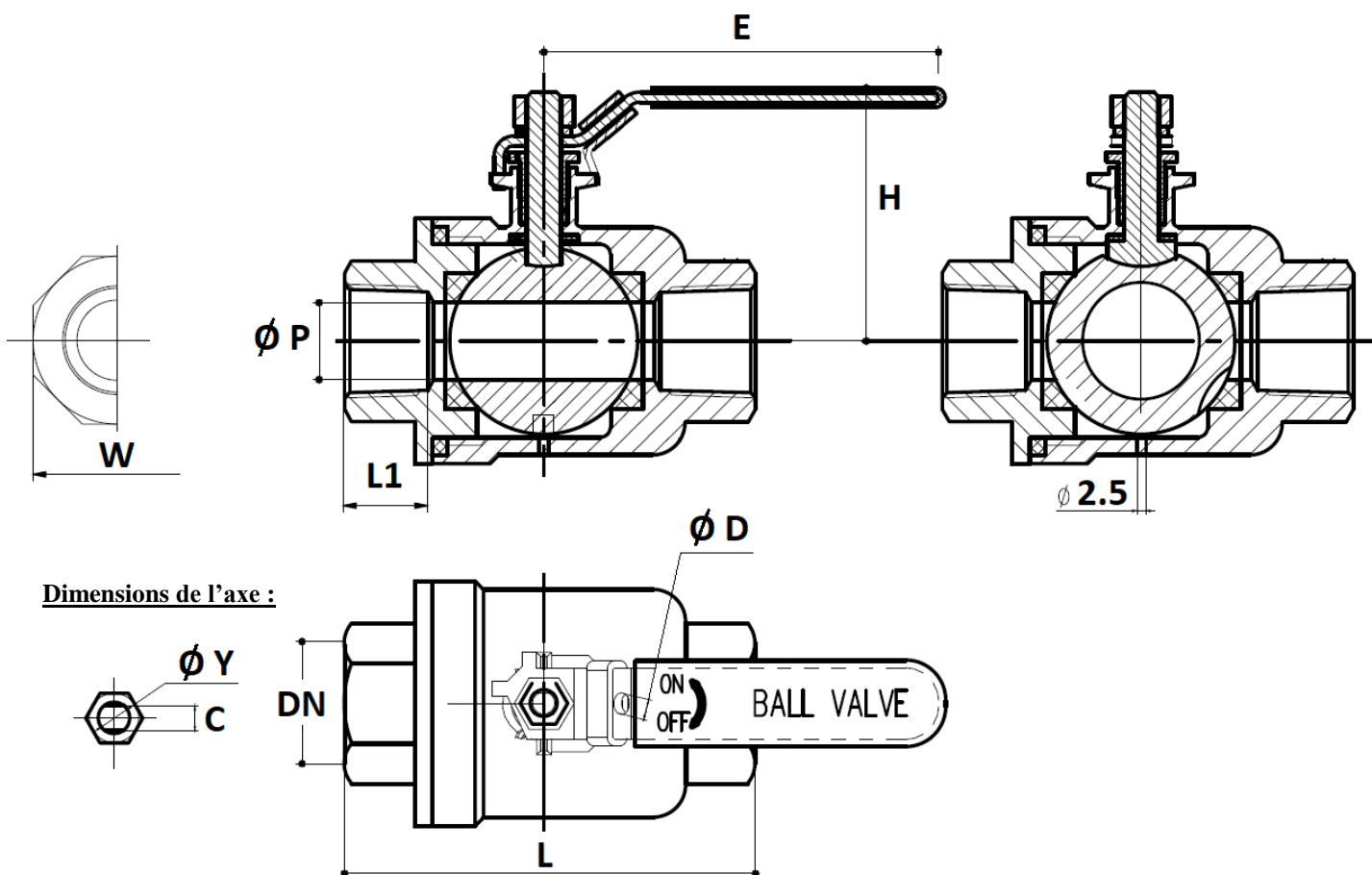


ROBINET A TOURNANT SPHERIQUE INOX 2 PIECES A DECOMPRESSION BSP

NOMENCLATURE :



Repère	Désignation	Matériaux
1	Corps	Inox EN 1.4408
2	Siège	PTFE chargé 15% verre
3	Sphère	AISI 316
4	Joint de corps	PTFE
5	Mamelon	Inox EN 1.4408
6	Rondelle de glissement	PTFE
7	Ecrou presse étoupe	AISI 304
8	Rondelle	
9	Axe	AISI 316
10	Ecrou poignée	AISI 304
11	Poignée	
12	Gaine poignée	PVC
13	Presse étoupe	PTFE
14	Système de cadenassage	AISI 304

ROBINET A TOURNANT SPHERIQUE INOX 2 PIECES A DECOMPRESSION BSP
DIMENSIONS (en mm) :


DN	1/4"	3/8"	1/2"	3/4"	1"
Ø P	11.5	12.5	15	20	25
L	40	41	50	56	68
E	85		95	120	
H	44		46	53	57
L1	8	9.5	11.5	12	15
W sur plat	16.5	20	24	30	36.5
Ø D	4.8			5.8	
C	5			5.8	
Ø Y	M8				
Poids (en Kg)	0.15	0.15	0.21	0.31	0.44
Ref.	715202	715203	715204	715205	715206

ROBINET A TOURNANT SPHERIQUE INOX 2 PIECES A DECOMPRESSION BSP

NORMALISATIONS :

- Fabricant certifié ISO 9001 : 2015
- DIRECTIVE 2014/68/UE : Compatible pour Liquides et Gaz du Groupe 1
 - DN1/4"-1" : Article 4, §3 (SEP), pas de marquage CE
- Certificat 3.1 sur demande
- Tests d'étanchéité suivant la norme EN 12266-1, Taux A
- Raccords taraudés BSP cylindrique suivant norme ISO 228-1

PRECONISATIONS : Les avis et conseils, les indications techniques, les propositions, que nous pouvons être amenés à donner ou à faire, n'impliquent de notre part aucune garantie. Il ne nous appartient pas d'apprécier les cahiers des charges ou descriptifs fournis. Il appartient au client de vérifier l'adéquation entre le choix du matériel et les conditions réelles d'utilisation.

ROBINET A TOURNANT SPHERIQUE INOX 2 PIECES A DECOMPRESSION BSP

Robinet à tournant sphérique 2 pièces inox à décompression à passage intégral pour le sectionnement de réseaux d'air comprimé.

L'étanchéité est assurée par un presse étoupe PTFE et par des sièges en PTFE.

Trou de décompression permettant de purger le réseau d'un côté quand la vanne est fermée.



PED 2014/68/UE



Dimensions : DN1/4" à DN1"
Raccordement : Femelle BSP
Température Mini : -20°C
Température Maxi : +180°C
Pression Maxi : 8 Bars
Caractéristiques : Axe inéjectable
Poignée cadenassable
Passage intégral
Avec trou de décompression

Matière : Inox EN 1.4408

ROBINET A TOURNANT SPHERIQUE INOX 2 PIECES A DECOMPRESSION BSP
CARACTERISTIQUES :

- Passage intégral
- Axe inéjectable
- Presse étoupe PTFE
- Siège PTFE
- Poignée cadenassable
- Bille pleine
- Modèle 2 pièces
- Avec trou de décompression

UTILISATION :

- Air comprimé
- Température mini et maxi admissible Ts : -20°C à + 180°C
- **Pression maxi : 8 bars**

COUPLES DE MANŒUVRE (en Nm sans coefficient de sécurité) :

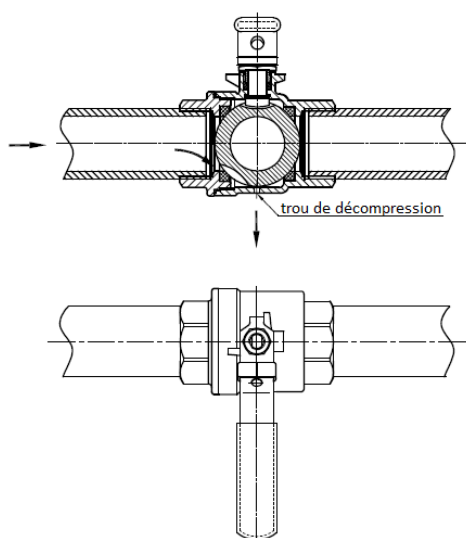
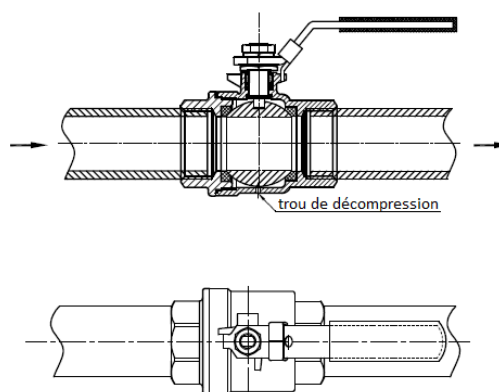
DN	1/4"	3/8"	1/2"	3/4"	1"
Couple (Nm)	3	4	6	8	10

COEFFICIENT DE DEBIT Kvs (M3 / h) :

DN	1/4"	3/8"	1/2"	3/4"	1"
Kvs (m3/h)	6.6	7.9	11.2	21	35

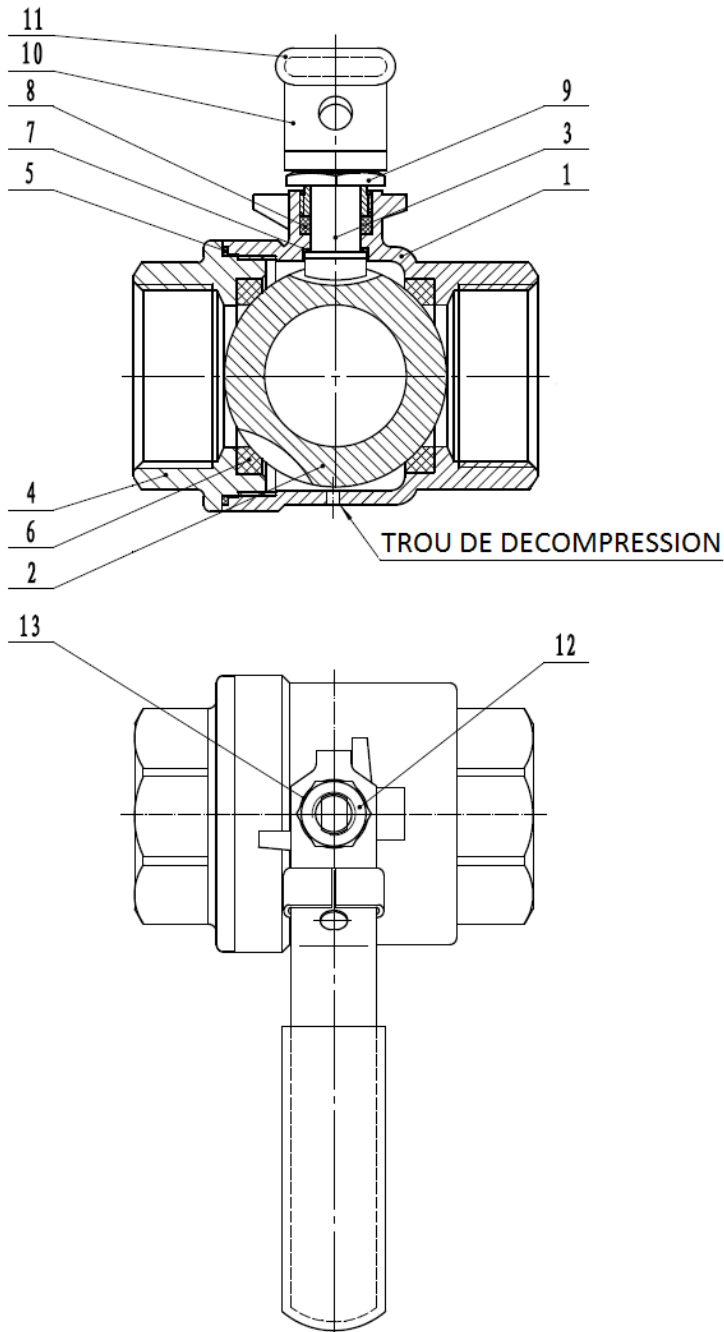
GAMME :


- Robinet Femelle / femelle taraudé BSP acier inox poignée bleue avec trou de décompression
Ref. 7152 du DN 1/4" au DN 1"

FONCTIONNEMENT :
VANNE FERMÉE

VANNE OUVERTE


ROBINET A TOURNANT SPHERIQUE INOX 2 PIECES A DECOMPRESSION BSP

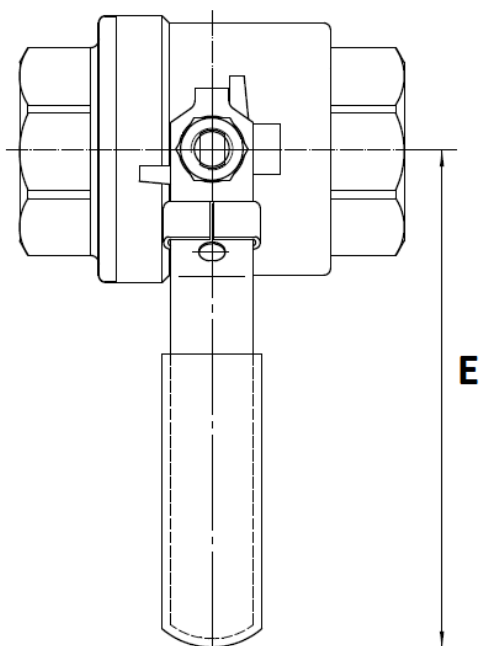
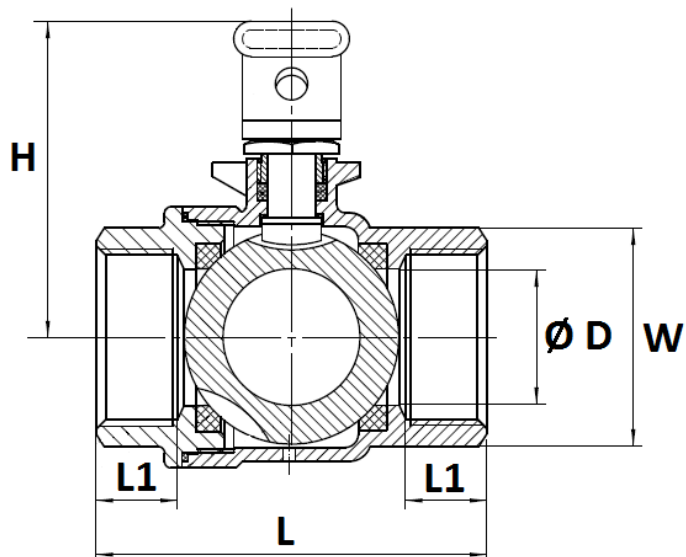
NOMENCLATURE :



Repère	Désignation	Matériaux
1	Corps	Inox EN 1.4408
2	Sphère	AISI 316
3	Axe	
4	Mamelon	Inox EN 1.4408
5	Joint de corps	PTFE
6	Siège	
7	Rondelle de glissement	
8	Presse étoupe	
9	Ecrou presse étoupe	AISI 304
10	Poignée	AISI 304
11	Gaine poignée	Plastique
12	Ecrou poignée	AISI 304
13	Rondelle poignée	AISI 304

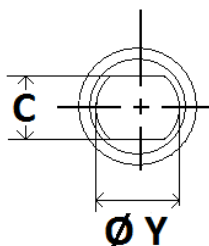
ROBINET A TOURNANT SPHERIQUE INOX 2 PIECES A DECOMPRESSION BSP

DIMENSIONS (en mm) :



DN	1/4"	3/8"	1/2"	3/4"	1"
Ø D	10.8	12.5	15	20	25
L	51	51	57.5	65	78.5
E	104	104	104	128	128
H	48	48	46	59	63
L1	11	11	13	14	18
W sur plat	22	22	25.5	31	38.5
C	5	5	5	5.8	5.8
Ø Y	8	8	8	8	8
Poids (en Kg)	0.22	0.21	0.25	0.38	0.59
Ref.	715202	715203	715204	715205	715206

Dimensions de l'axe :



ROBINET A TOURNANT SPHERIQUE INOX 2 PIECES A DECOMPRESSION BSP**NORMALISATIONS :**

- Fabricant certifié ISO 9001 : 2015
- DIRECTIVE 2014/68/UE : CE N° 0036
Catégorie de risque III Module H
- Certificat 3.1 sur demande
- Tests d'étanchéité suivant la norme EN 12266-1, Taux A
- Raccords taraudés BSP cylindrique suivant norme ISO 228-1

PRECONISATIONS : Les avis et conseils, les indications techniques, les propositions, que nous pouvons être amenés à donner ou à faire, n'impliquent de notre part aucune garantie. Il ne nous appartient pas d'apprécier les cahiers des charges ou descriptifs fournis. Il appartient au client de vérifier l'adéquation entre le choix du matériel et les conditions réelles d'utilisation.