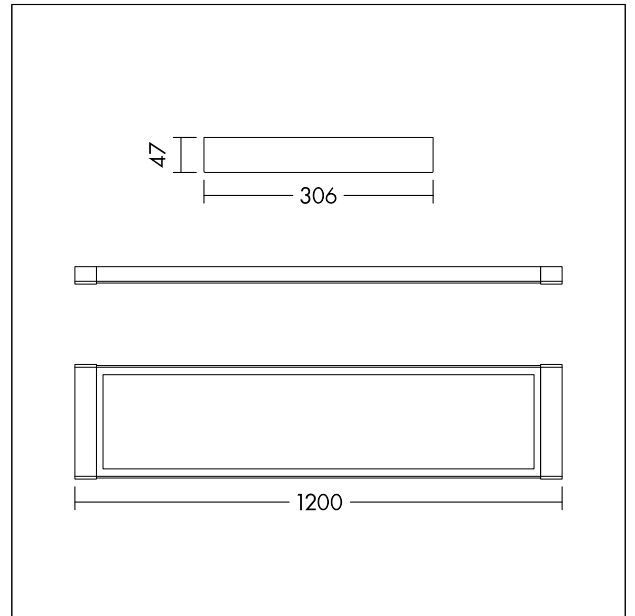


Plafonnier LED

Plafonnier LED, gradation DALI, pour un éclairage direct avec $UGR < 19$. Éclairage doux, discret et sans éblouissement pour les applications de bureau et les établissements scolaires, avec un diffuseur opale en PS pour un éclairage totalement uniforme. Puissance du luminaire: 32 W, Autonomie : 50 000h L80, Tolérance de la couleur (MacAdam intial): 4, Flux lumineux global: 4000 lm, Efficacité de la lampe: 125 lm/W, Rendu des couleurs $Ra > 80$, température de couleur 4000 K. Installation sans outil (bornier à poussoirs pour des fils de jusqu'à 2,5 mm²). Sans papillotements. Adapté à une installation en plafonnier ou en suspension. Capteur, conversion lumière de secours, connecteur de rangée continue et kit de suspension disponibles en accessoires. Driver TRIDONIC premium (28000656) offrant une plage de gradation de 1 à 100% via DALI-2, DSI et switchDIM. Niveau DC réglable. Fréquence de l'alimentation de secteur 0/50/60 Hz. FONCTION Couloir incluse. Convient pour les systèmes d'éclairage des issues de secours conformément à EN 50172. Dimensions : 1200 x 306 x 47 mm{Weight.



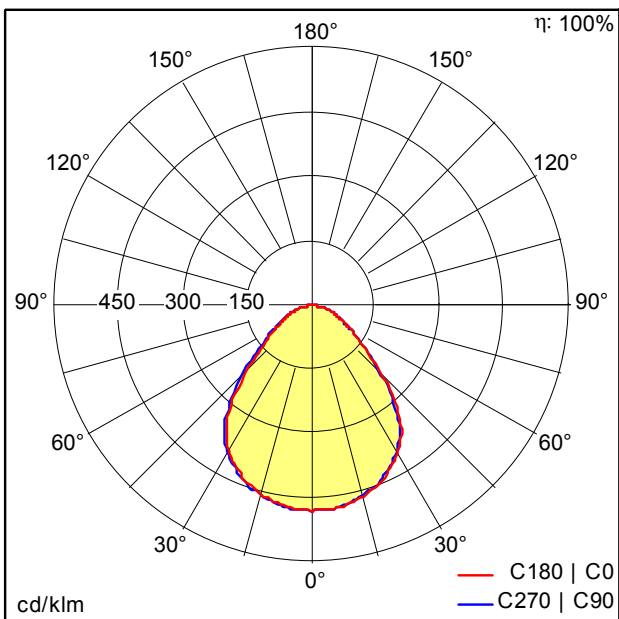
TE_ROXY_F_1200_SURF_Persp.jpg



TE_ROXY_M_1200.wmf

Courbe photométrique

STD - Standard



TE_ROXY_1200_D_4000_840.ltd

- Source lumineuse: LED
- Flux lumineux du luminaire*: 4004 lm
- Efficacité lumineuse du luminaire*: 125 lm/W
- Indice min. de rendu des couleurs: 80
- Température de couleur: 4000 Kelvin
- Tolérance de la couleur (MacAdam intial): 4
- Durée de vie utile médiane*: L80 50000h à 25°C
- Convertisseur: 1x LED_Con
- Puissance du luminaire*: 32 W Facteur de puissance = 0,95
- Equipement: HFIX graduable jusque 1%
- Taux de distorsion harmonique (THD): 10,00 %