

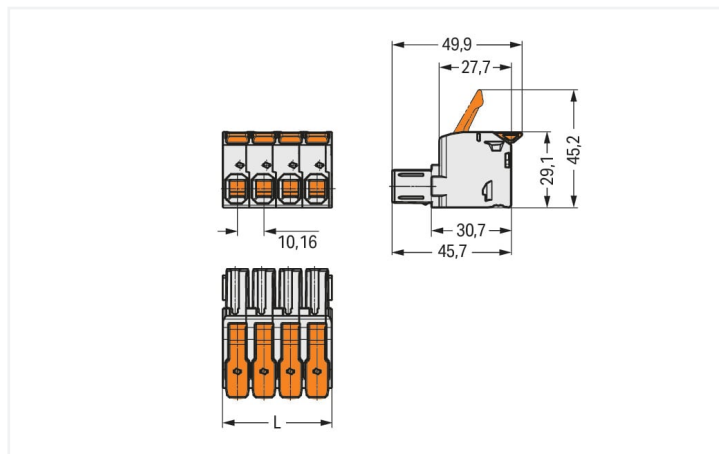
Fiche technique | Référence: 832-1102/000-9037

Connecteur femelle pour 1 conducteur; Levier; Push-in CAGE CLAMP®; 16 mm²; Pas 10,16 mm; 2 pôles; 100% protégé contre l'inversion; Contacts argentés; Impression directe; 16,00 mm²; gris clair

<https://www.wago.com/832-1102/000-9037>

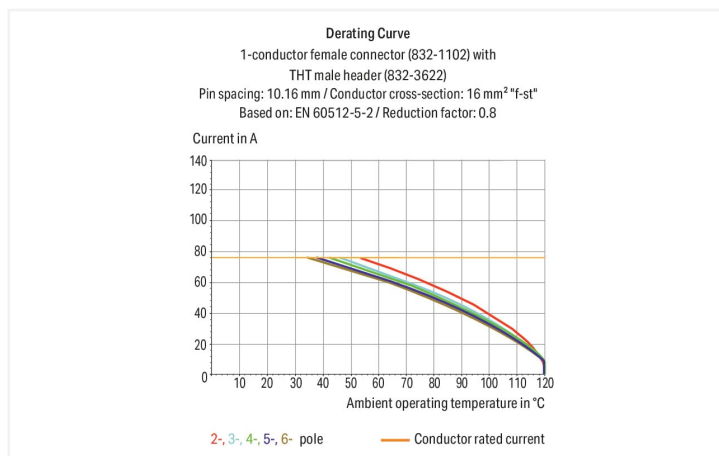
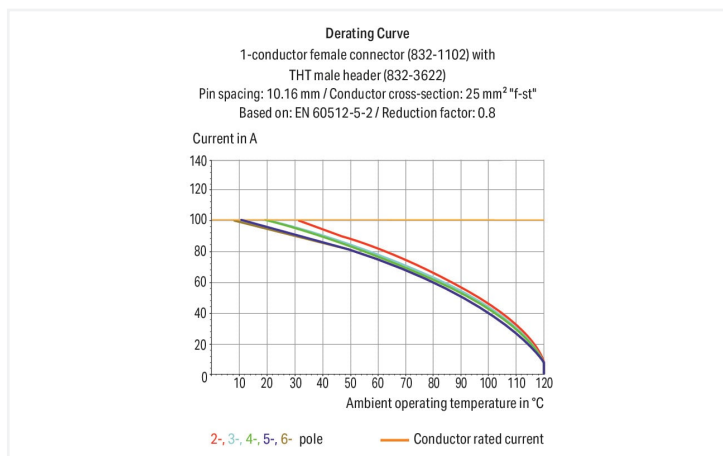


Couleur: ■ gris clair



Dimensions en mm

L = Nombre de pôles x pas + 1,3 mm



- Manipulation à levier intuitive et sans outil
- Connexion universelle pour tous types de conducteurs
- Insertion directe de conducteurs rigides et souples avec embout d'extrémité
- Ouvertures de test 0° et 90° pour l'entrée des conducteurs
- 100% protégé contre l'inversion
- avec possibilité de codage

Notes

Remarque de sécurité

D'autres variantes peuvent être demandées au service commercial de WAGO ou, si nécessaire, configurées sur <https://configurator.wago.com> :

Le MCS – MULTI CONNECTION SYSTEM – est selon DIN EN 61984 est un connecteur sans capacité de coupure. Conformément aux prescriptions d'utilisation, il faut éviter la connexion/déconnexion des connecteurs sous tension ou en charge. Dans la direction du flux d'énergie dans le câblage du circuit, les connecteurs doivent être appliqués de sorte que les connecteurs mâles dans l'état non enfiché, pouvant être touchés, ne soient pas sous tension.

autres nombres de pôles
D'autres variantes peuvent être demandées au service commercial de WAGO ou, si nécessaire, configurées sur <https://configurator.wago.com>

Données électriques

Données de référence selon	IEC/EN 60664-1		
Overvoltage category	III	III	II
Pollution degree	3	2	2
Tension de référence	1000 V	1000 V	1000 V
Tension assignée de tenue aux chocs	8 kV	8 kV	8 kV
Courant de référence	76 A	76 A	76 A

Données d'approbation selon	UL 1059		
Use group	B	C	D
Tension de référence	600 V	600 V	-
Courant de référence	66 A	66 A	-

Données d'approbation selon	UL 1977
Tension de référence	600 V
Courant de référence	85 A

Données d'approbation selon	CSA		
Use group	B	C	D
Tension de référence	600 V	600 V	-
Courant de référence	66 A	66 A	-

Données de raccordement

Nombre total des points de connexion	2
Nombre total des potentiels	2
Nombre de types de connexion	1
nombre des niveaux	1

Connection 1	
Technique de connexion	Push-in CAGE CLAMP®
Type d'actionnement	Levier
Conducteur rigide	0,75 ... 16 mm ² / 18 ... 4 AWG
Conducteur souple	0,75 ... 25 mm ² / 18 ... 4 AWG
Conducteurs souples ; avec embout d'extrémité isolé	0,75 ... 16 mm ²
Conducteurs souples ; avec embout d'extrémité sans isolation plastique	0,75 ... 16 mm ²
Longueur de dénudage	18 ... 20 mm / 0.71 ... 0.79 inch
Nombre de pôles	2
Axe du conducteur vers la prise	0°

Données géométriques

Pas	10,16 mm / 0.4 inch
Largeur	21,62 mm / 0.851 inch
Hauteur	29,1 mm / 1.146 inch
Profondeur	49,8 mm / 1.961 inch

Données mécaniques

codage variable	Oui
Protection contre une éventuelle torsion	Oui

Connexion

Version de contact dans le domaine des connecteurs	Connecteurs femelles
Type de connexion de connecteur	pour conducteur
Protection contre l'inversion	Oui

Données du matériau

Note (material data)

[Information on material specifications can be found here](#)

Couleur	gris clair
Groupe du matériau isolant	I
Matière isolante	Polybutylènetéréphtalate (PBT)
Classe d'inflammabilité selon UL94	V0
Matériau des ressorts de serrage	Ressort en acier Chrome-Nickel (CrNi)
Matière Ressort auxiliaire pour connecteur femelle	Ressort en acier Chrome-Nickel (CrNi)
Matériau du contact	Cuivre électrolytique (E _{Cu})
Surface du contact	argenté
Charge calorifique	0,492 MJ
Couleur de l'élément de manipulation	orange
Poids	27,5 g

Conditions d'environnement

Plage de températures limites	-60 ... +120 °C
Température d'utilisation	-35 ... +60 °C

Données commerciales

ETIM 8.0	EC001284
Unité d'emb. (SUE)	60 pce(s)
Type d'emballage	Carton
Pays d'origine	DE
GTIN	4055143787369
Numéro du tarif douanier	85366990990

Conformité environnementale du produit

RoHS Compliance Status	Compliant, No Exemption
------------------------	-------------------------

Téléchargements

Conformité environnementale du produit


Recherche de conformité

Environmental Product
Compliance
832-1102/000-9037



Documentation

Informations complémentaires

Technical Section	03.04.2019	pdf 2010.85 KB	
-------------------	------------	-------------------	---

1 Produits correspondants

1.1 Produit complémentaire

1.1.1 Connecteurs mâles



Réf.: 832-1202

Connecteur mâle pour 1 conducteur; Levier; Push-in CAGE CLAMP®; 16 mm²; Pas 10,16 mm; 2 pôles; 100% protégé contre l'inversion; Contacts argentés; 16,00 mm²; gris clair



Réf.: 832-3622

Connecteur mâle THT; Broche à souder 1,2 x 1,2 mm; Coudé; 100% protégé contre l'inversion; Contacts argentés; Pas 10,16 mm; 2 pôles; gris clair



Réf.: 832-3642

Connecteur mâle THT; Broche à souder 1,2 x 1,2 mm; Coudé; 100% protégé contre l'inversion; Contacts argentés; Pas 10,16 mm; 2 pôles; gris clair



Réf.: 832-3602

Connecteur mâle THT; Broche à souder 1,2 x 1,2 mm; Droit; 100% protégé contre l'inversion; Contacts argentés; Pas 10,16 mm; 2 pôles; gris clair

1.2 Accessoires en option

1.2.1 Adaptateur de montage

1.2.1.1 Matériel de montage



Réf.: 832-1038

Adaptateur de montage; pour TS 35/pour montage en surface; 3 pièces; Pas 10,16 mm; gris clair



Réf.: 832-1032

Adaptateur de montage; pour TS 35/pour montage en surface; en deux pièces; Pas 10,16 mm; gris clair

1.2.3 Codage

1.2.3.1 Codage



Réf.: 832-500

Support de détrompeurs pour codage; orange

1.2.4 Décharge de traction

1.2.4.1 Plaque de décharge de traction



Réf.: 832-532

Plaque de décharge de traction; pour connecteurs femelles et mâles; Largeur 20,2 mm; d'une pièce; Pas 10,16 mm; 2 pôles; gris clair



Réf.: 832-542

Verrouil central avec décharge de traction; pour connecteurs femelles et mâles; Largeur 20,2 mm; en deux pièces; Pas 10,16 mm; 2 pôles; orange

1.2.5 Verrouillage

1.2.5.1 Verrouillage

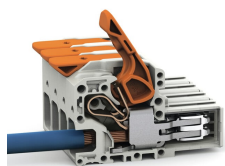


Réf: 832-522

Verrouillage central; pour connecteurs femelles; pour nombre de pôles pair; d'une pièce; orange

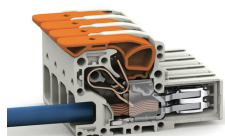
Indications de manipulation

Raccorder le conducteur



Connecter les conducteurs à fil souple et libérer tous les conducteurs avec le levier.

Raccorder le conducteur



Insertion directe pour raccorder les conducteurs rigides.