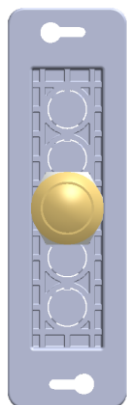
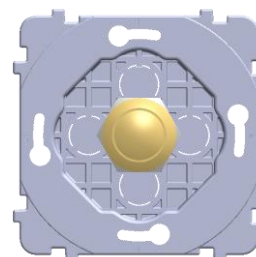


EL



Bouton monté sur façade



S

1 INSTRUCTIONS ET RECOMMANDATIONS



Avant toute intervention, couper le courant



Dénuder les fils sur 12mm environ
Section câble 0,5 min / 2,5mm² Max



Mécanismes équipés de bornes
à connections à vis



Utiliser des boîtiers de profondeur 50mm
Diamètre 67 ou 68mm pour poste simple

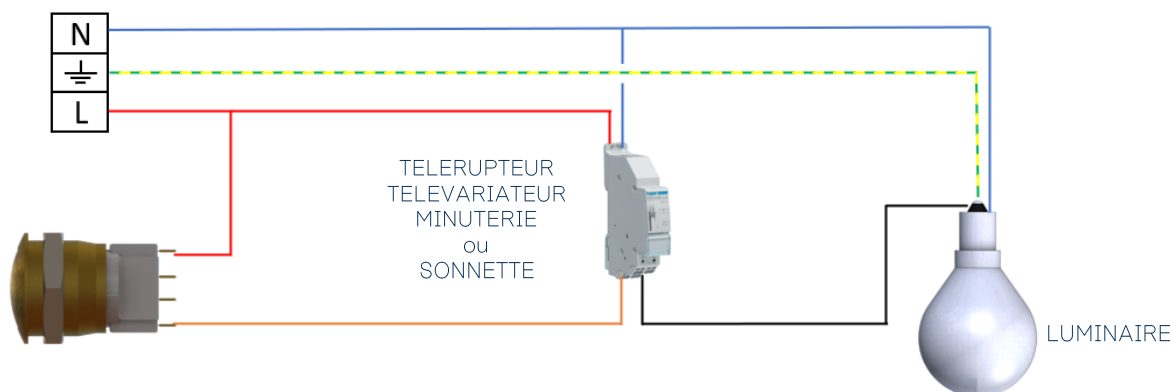
2 CÂBLAGE

 **N** neutre – câble bleu

 **L** phase – câble rouge

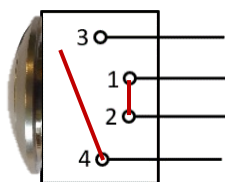
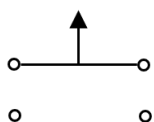
  terre – câble vert/jaune

Poussoir PUSH AV +
Module au tableau

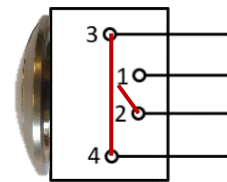
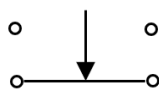


CONTACTS Installation bandeau ventouse

Au repos



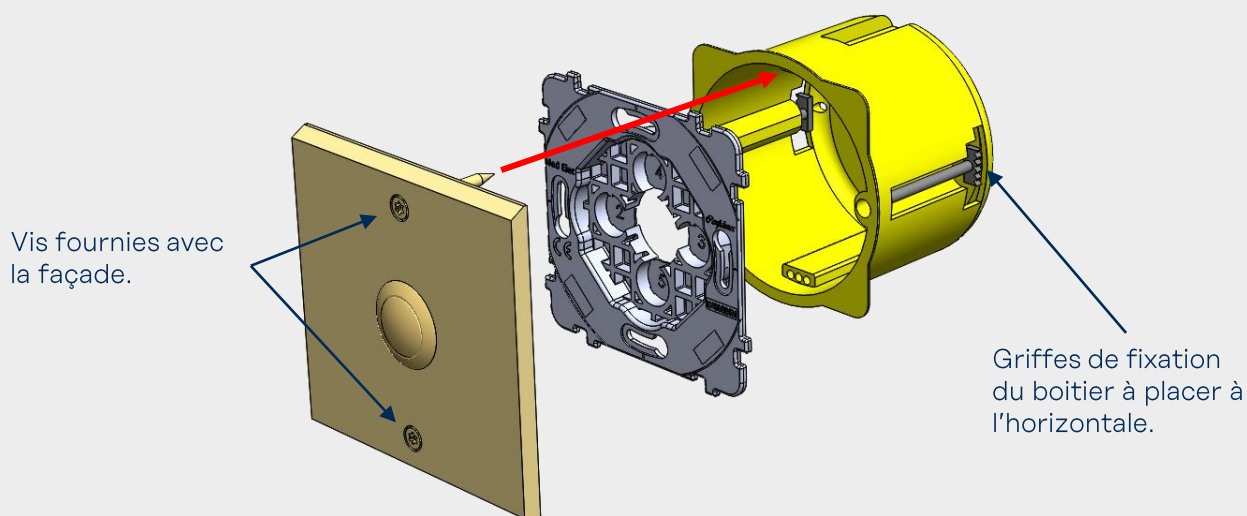
Actionné



Caractéristiques: 4A 250VAC / 8A 125VAC - UL/CSA

3 MONTAGE

Après avoir réalisé le câblage selon les instructions, placer le mécanisme dans la boîte d'encastement et visser l'ensemble selon les schémas ci-dessous.



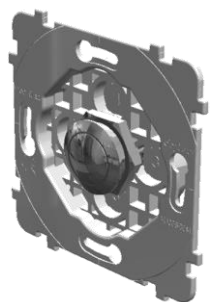
4 TABLE DES RÉFÉRENCES CONCERNÉES



073



074



Référence et libellé:

07x-151G S 1 Poussoir PUSH anti-vandal

Compatible avec:

Collection Confidence



07x-051G EL 1 Poussoir PUSH anti-vandal
07x-052G EL 2 Poussoirs PUSH anti-vandal

Collection Confidence

5 HOMOLOGATIONS

Les mécanismes push 07x sont conformes à la norme NF EN 60-669-01, selon le rapport d'essai n°149741-706752A établi par le LCIE le 13/04/2018.

