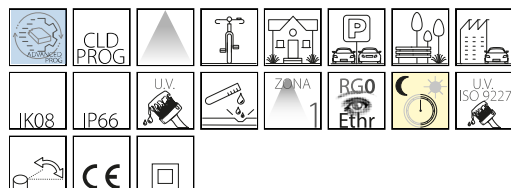


# 1756 - Monza FX

Code: 423065-00



1756 Monza FX



## INFORMATIONS GÉNÉRALES

Article	1756 - Monza FX
Code	423065-00

## DIMENSIONS ET POIDS

Longueur (mm)	588 mm
Largeur (mm)	340 mm
Hauteur (mm)	173 mm
Poids (Kg)	5.5 kg

## INSTALLATION

Diamètre (Ø) fixation mât (mm)	60-60 mm
Surface d'exposition au vent (mm)	L 80000 mm <sup>2</sup> , F 120000 mm <sup>2</sup>

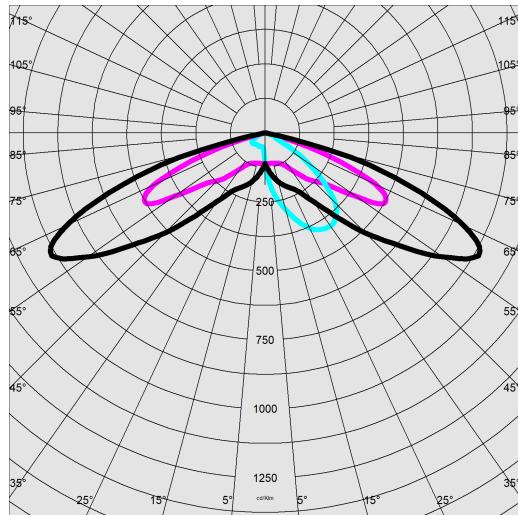
## CARACTÉRISTIQUES ÉLECTRIQUES ET CONTRÔLES

Tension (V)	230 V
Fréquence (Hz)	50 Hz
Alimentation	CLD
Facteur de puissance	≥0.9
Courant(mA)	270 mA
Protection contre les surtensions (commune) (EN 61547)	6 kV, 10 kV
Classe d'isolation	Classe II
Contrôle et réglage	Aucun

## 1756 - Monza FX

Code: 423065-00

### DONNÉES PHOTOMÉTRIQUES



Source lumineuse	LED
CRI	70
Flux lumineux (sortant) (lm)	3723 lm
Puissance absorbée (totale) (W)	26 W
CCT	4000 K
Efficacité lumineuse (lm/W)	143 lm/W
Low Flicker	luminaire avec flicker très limité : lumière uniforme pour une plus grande sécurité visuelle.
Maintien du flux lumineux LED	80000 hr, L 80, B 20

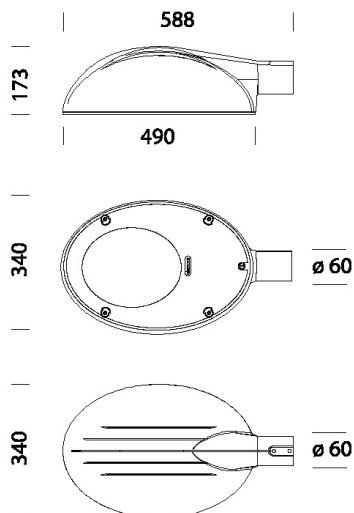
### CARACTÉRISTIQUES MÉCANIQUES

Résistance aux chocs mécaniques (IK)	IK08
IP	66

# 1756 - Monza FX

Code: 423065-00

## MATÉRIAUX ET COULEURS



## TÉLÉCHARGEMENT

### MONTAGES

[InstructionsMontage monza 03-23.pdf](#)

### DESSINS

[BIM 1756 Monza FX - 20200611.zip](#)

[DessinTechnique 1756.dxf](#)



Corps	aluminium moulé sous pression.
Optique	PMMA haute performance, résistant à haute température et au rayonnement UV.
Diffuseur	verre trempé épaisseur 5 mm résistant aux chocs thermiques et mécaniques (NF EN 12150-1/2001).
Dissipateur	le système de dissipation thermique a été tout spécialement mis au point pour faire fonctionner les LED à des bonnes températures, afin de garantir un rendement/une performance excellent/e et une longue durée de vie.
Fixation mât	aluminium moulé sous pression. Pour mâts de diamètre 60 mm.
Peinture	phase de prétraitement superficiel du métal, couche de peinture cataphorèse résistante à la corrosion et au brouillard salin, seconde couche finale de peinture liquide acrylique bi-composante stabilisée aux rayons UV.
Couleur	Grey9007
Matériel	<ul style="list-style-type: none"><li>-sectionneur.</li><li>- connectique rapide IP67.</li><li>- soupape anticondensation.</li><li>- contrôleur automatique de la température avec réarmement automatique.</li><li>- dispositif de protection contre surtensions NF EN 61547.</li><li>- fonctions intégrées ADVANCED PROG.</li></ul>

## NORMES ET CONFORMITÉ

Classe de sécurité photobiologique	RG0 Ethr
Marquages et essais	CE, ENEC
Normes de référence	NF EN 60598-1. Degré de protection selon la norme NF EN 60529.

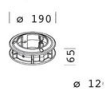
## GARANTIE

Garantie après-vente	5 yr
----------------------	------

Code: 423065-00



213 Raccord drapau long



212 Bague de jonction



405 Articulation



211 Raccord Sector



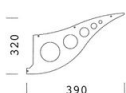
215 Tirefond



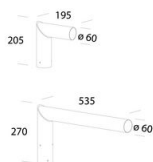
210 Bras



300 Vert olive



214 Raccord drapau petit



205 Raccord top de mât