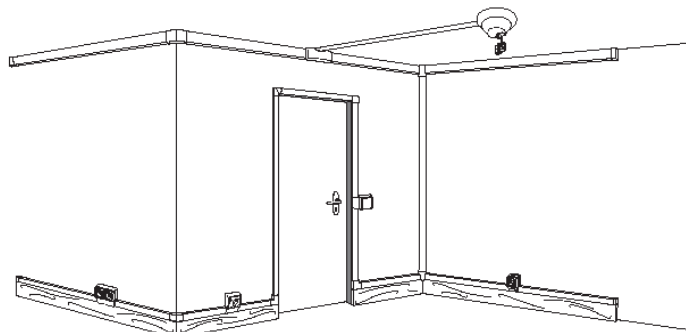


Moules Keva et accessoires de finition.

Référence(s) : 11400/02/03/04/05/06, 11500 à 05, 11507, 11514, 11520 à 25, 11527, 11540, 11542 à 45, 11547, 11554, 11560 à 65, 11567, 11573, 11575 à 79, 11580 à 85, 11587, 11590, 11594, 11600 à 05, 11640, 11643, 11680/81, 11800 à 05, 11870/72 à 76, 11881 à 86/90, 11910 à 11918, 11920 à 11928, 11930 à 11936, 11940 à 11948, 11950 à 11956, 11960 à 11968, 11970 à 11976,



SOMMAIRE

PAGES

1. Gamme	1
2. Accessoires de finition	2 à 7
3. Appareillage	8 à 13
4. Accessoires d'installation	14
5. Caractéristiques techniques	15 et 16
6. Caractéristiques matières	16

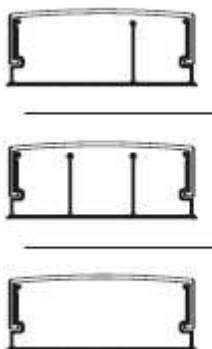
1. GAMME DE MOULURES

Le système de moules Keva offre :

- une gamme conçue pour faciliter la remise aux normes d'une installation électrique ou permettre l'intégration d'un point lumineux ou le rajout d'une prise ou d'un point de commande en toute simplicité.
- du sol au plafond des composants adaptés à l'interconnexion des plinthes, moules et corniches dans le respect des normes.
- des installations parfaitement modulables dans le temps.
- des moules, des accessoires de finition et de cheminement (embout, joint de couvercle, angle intérieur, angle extérieur, angle plat, dérivation).
- une fiabilité et une sécurité optimale par conformité à la norme EN 50085-2-1.

Moules Keva

Exemple moule 50x20 (1, 2 ou 3 compartiments) :



50 x 20

Long. 2,00 m

Corps livré avec couvercle(s) sous une seule référence.

Livrée en longueur de :

- 2.10m pour les moules 20x10, 22x12, 32x12 et 32x15

- 2m pour les moules 50x15, 50x20 et 75x20

Fixation (à 15mm mini du sol suivant la norme) par :

- collage

- chevilles pour fixation immédiate

- vis, clous...

Découpe à l'aide d'une scie (type scie à métaux)

1. GAMME DE MOULURES (suite)

Coloris blanc : Réf 11400, 11500/01/20/21/40/60/61/80/81/90, 11600/01

Références	Sections	Colisage
20x10	11400	120m
22x12	11500	90m
22x12 (2 compartiments)	11501	90m
32x12	11520	72m
32x12 (2 compartiments)	11521	72m
32x15 (2 compartiments)	11540	72m
50x15 (2 compartiments)	11560	40m
50x15 (3 compartiments)	11561	40m
50x20 (2 compartiments)	11580	30m
50x20 (3 compartiments)	11581	30m
50x20	11590	30m
75x20	11600	18m
75x20 (4 compartiments)	11601	18m

Coloris brun : Réf 11870/81

Références	Sections	Colisage
22x12	11870	90m
32x12 (2 compartiments)	11881	72m

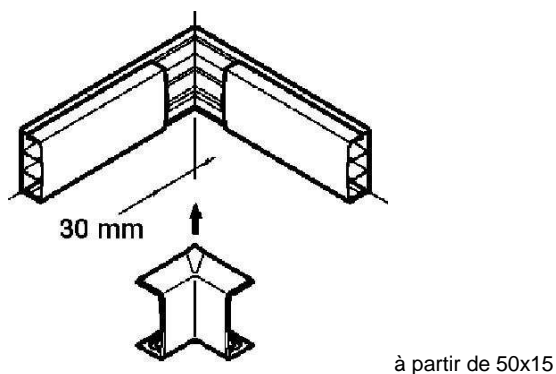
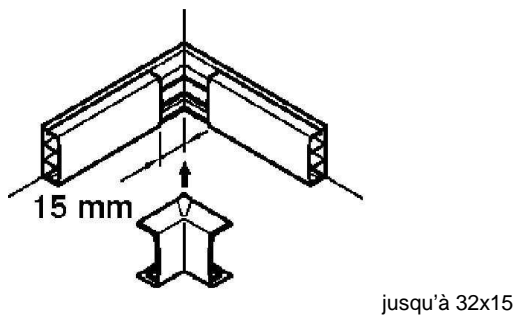
Moules Keva et accessoires de finition.

Référence(s) : 11400/02/03/04/05/06, 11500 à 05, 11507, 11514, 11520 à 25, 11527, 11540, 11542 à 45, 11547, 11554, 11560 à 65, 11567, 11573, 11575 à 79, 11580 à 85, 11587, 11590, 11594, 11600 à 05, 11640, 11643, 11680/81, 11800 à 05, 11870/72 à 76, 11881 à 86/90

2. ACCESSOIRES DE FINITION

2.1. Angles intérieurs (Variasouple™ sauf réf 11402)

Blanc réf. 11402, 11502/22/42/62/82 et 11602
Brun réf 11872/82



Permet la jonction en angle intérieur de deux morceaux de moulure de même section :

- évite la coupe d'onglet sur la moulure
- respect de l'indice de protection
- améliore l'esthétique (recouvrement de la coupe et pas ou peu de surépaisseur)

Montage sur la moulure par clipsage.

Permet de réaliser des angles intérieur de +/-7° (fixe pour 11402)

Coloris blanc ou brun

Tableau de choix des angles intérieur blanc :

Références angle intérieur	Sections	Colisage
11402	20x10	40
11502	22x12	40
11522	32x12	40
11542	32x15	20
11562	50x15	20
11582	50x20	20
11602	75x20	10

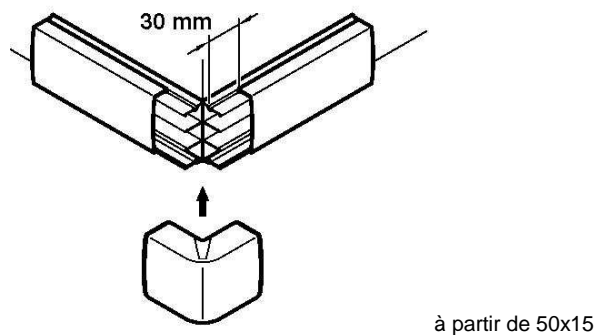
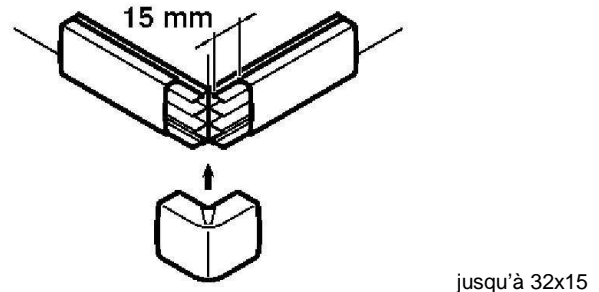
Tableau de choix des angles intérieur brun :

Références angle intérieur	Sections	Colisage
11872	22x12	40
11882	32x12	40

2. ACCESSOIRES DE FINITION (suite)

2.2. Angles extérieurs (Variasouple™ sauf réf 11403)

Blanc réf. 11403, 11503/23/43/63/83 et 11603
Brun réf 11873/83



Permet la jonction en angle extérieur de deux morceaux de moulure de même section :

- évite la coupe d'onglet sur la moulure
- respect de l'indice de protection
- améliore l'esthétique (recouvrement de la coupe et pas ou peu de surépaisseur)

Montage sur la moulure par clipsage.

Permet de réaliser des angles extérieurs de +/-7° (fixe pour 11403)

Coloris blanc ou brun

Tableau de choix des angles extérieur blanc :

Références angle extérieur	Sections	Colisage
11403	20x10	40
11503	22x12	40
11523	32x12	40
11543	32x15	20
11563	50x15	20
11583	50x20	20
11603	75x20	10

Tableau de choix des angles extérieur brun :

Références angle extérieur	Sections	Colisage
11873	22x12	40
11883	32x12	40

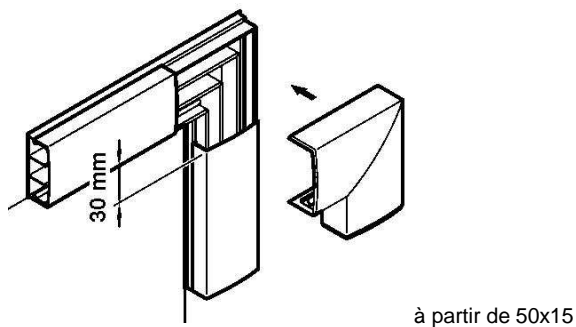
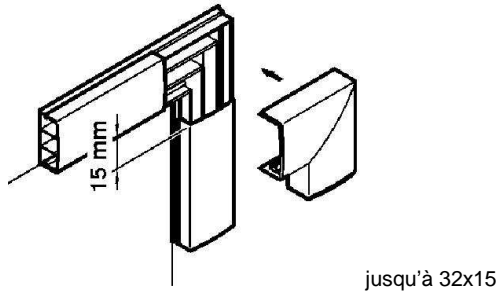
Mouleurs Keva et accessoires de finition.

Référence(s) : 11400/02/03/04/05/06, 11500 à 05, 11507, 11514, 11520 à 25, 11527, 11540, 11542 à 45, 11547, 11554, 11560 à 65, 11567, 11573, 11575 à 79, 11580 à 85, 11587, 11590, 11594, 11600 à 05, 11640, 11643, 11680/81, 11800 à 05, 11870/72 à 76, 11881 à 86/90

2. ACCESSOIRES DE FINITION (suite)

2.3. Angles plats

Blanc réf. 11404, 11504/24/44/64/84 et 11604
Brun réf 11874/84



Permet la jonction en angle plat de deux morceaux de moulure de même section :

- évite la coupe d'onglet sur la moulure
- respect de l'indice de protection
- améliore l'esthétique (recouvrement de la coupe)

Montage sur la moulure par clipsage.

Permet de réaliser des angles plats (fixe) à 90°.
Coloris blanc ou brun

Tableau de choix des angles plats blanc :

Références angle plat	Sections	Colisage
11404	20x10	40
11504	22x12	40
11524	32x12	40
11544	32x15	20
11564	50x15	20
11584	50x20	20
11604	75x20	10

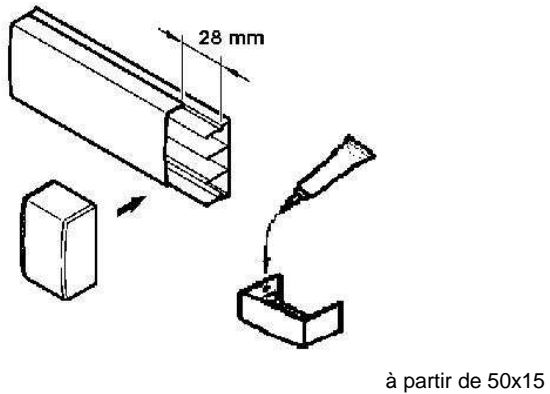
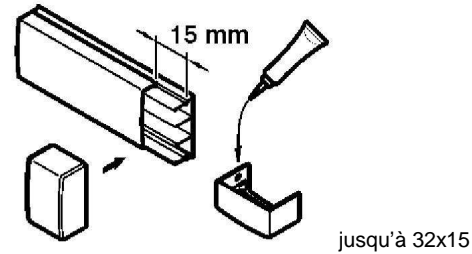
Tableau de choix des angles plats brun :

Références angle plat	Sections	Colisage
11874	22x12	40
11884	32x12	40

2. ACCESSOIRES DE FINITION (suite)

2.4. Embout

Blanc réf. 11405, 11505/25/45/65/85 et 11605
Brun réf 11875/85



Possibilité de fixer avec colle (non fournie) pour une meilleure tenue, montage sur profilé par l'avant ou par le côté.

Permet d'obstruer l'extrémité du profilé :

- respect de l'indice de protection
 - amélioration de l'esthétique (recouvrement de la coupe)
- Montage sur la moulure par l'avant, par emboîtement et vissage.
Coloris blanc ou brun

Tableau de choix des embouts blanc :

Références embout	Sections	Colisage
11405	20x10	40
11505	22x12	40
11525	32x12	40
11545	32x15	20
11565	50x15	20
11585	50x20	20
11605	75x20	20

Tableau de choix des embouts brun :

Références embout	Sections	Colisage
11875	22x12	40
11885	32x12	40

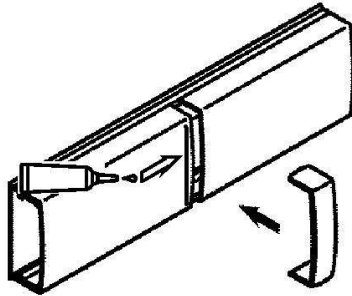
Moules Keva et accessoires de finition.

Référence(s) : 11400/02/03/04/05/06, 11500 à 05, 11507, 11514, 11520 à 25, 11527, 11540, 11542 à 45, 11547, 11554, 11560 à 65, 11567, 11573, 11575 à 79, 11580 à 85, 11587, 11590, 11594, 11600 à 05, 11640, 11643, 11680/81, 11800 à 05, 11870/72 à 76, 11881 à 86/90

2. ACCESSOIRES DE FINITION (suite)

2.5. Joints de couvercle recouvrant

Blanc réf. 11406, 11573/75/76/77/78/79
Brun réf 11876/86



Permet :

- la jonction bout à bout de deux couvercles de même section
- le respect de l'indice de protection
- d'améliorer l'esthétique (recouvrement de la coupe)

Montage du joint par clipsage sur le fond du profilé et collage sur 1 seul couvercle (colle non fournie)

Coloris blanc ou brun

Tableau de choix des joints de couvercle blanc :

Références Joint couvercle	Sections	Colisage
11406	20x10	40
11573	22x12	40
11575	32x12	40
11576	32x15	20
11577	50x15	20
11578	50x20	20
11579	75x20	10

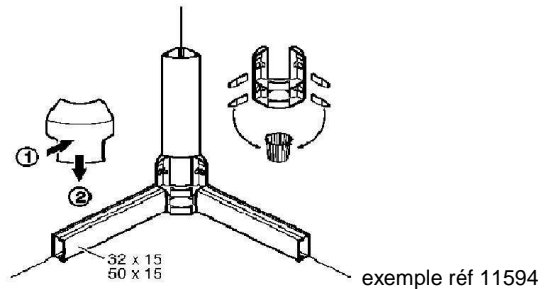
Tableau de choix des joints de couvercle brun :

Références Joint couvercle	Sections	Colisage
11876	22x12	40
11886	32x12	40

2. ACCESSOIRES DE FINITION (suite)

2.6. Dérivations moulure d'angle 30x30

Blanc réf. 11514/54/94



Permet la dérivation sur 3 axes différents de deux moules et d'une moulure d'angle 30x30.

Respect de l'indice de protection.

Améliore l'esthétique (recouvrement de la coupe)

Montage sur le fond du profilé par clipsage.

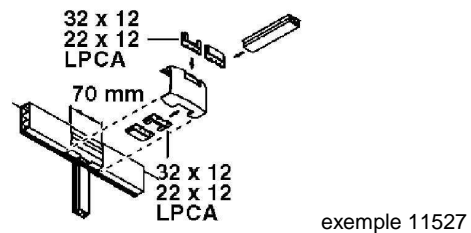
Coloris blanc

Tableau de choix des dérivations planes blanc :

Références Dérivations d'angle	Sections	Colisage
11514	22x12	5
11514	32x12	5
11554	32x15	5
11554	50x15	5
11594	50x20	5

2.7. Dérivations en Té

Blanc réf. 11507/27/47/67/87



Permet la jonction en Té de deux moules.

Respect de l'indice de protection.

Améliore l'esthétique (recouvrement de la coupe)

Montage sur le fond du profilé par clipsage.

Coloris blanc

Tableau de choix des dérivations en Té blanc :

Références Dérivations en Té	Sections	Colisage
11507	22x12	5
11527	32x12	5
11547	32x15	5
11567	50x15	5
11587	50x20	5

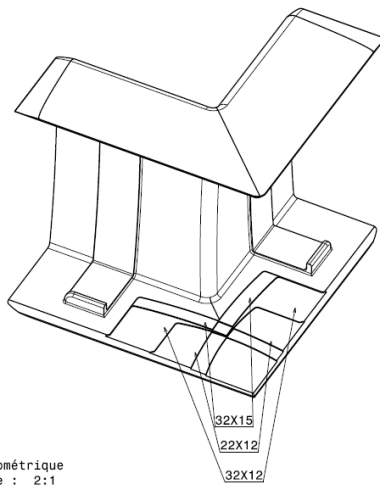
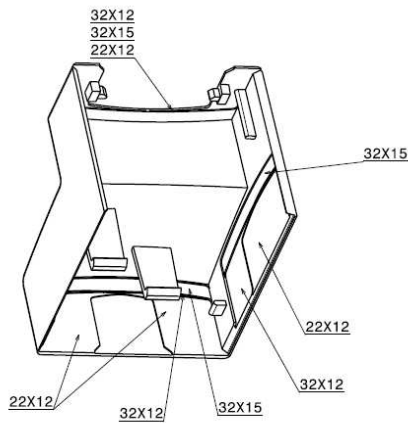
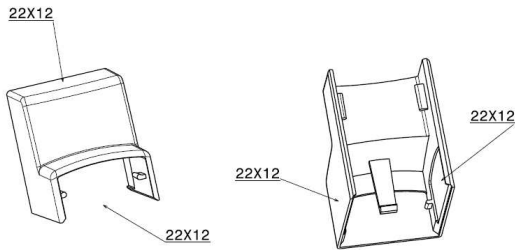
Mouleurs Keva et accessoires de finition.

Référence(s) : 11400/02/03/04/05/06, 11500 à 05, 11507, 11514, 11520 à 25, 11527, 11540, 11542 à 45, 11547, 11554, 11560 à 65, 11567, 11573, 11575 à 79, 11580 à 85, 11587, 11590, 11594, 11600 à 05, 11640, 11643, 11680/81, 11800 à 05, 11870/72 à 76, 11881 à 86/90

2. ACCESSOIRES DE FINITION (suite)

2.8. Té de dérivation 3D

Blanc réf. 11800/02/04



Vue isométrique
Echelle : 2:1

Permet la dérivation sur 3 axes différents de trois mouleurs.
Respect de l'indice de protection.
Améliore l'esthétique (recouvrement de la coupe)
Montage sur le fond du profilé par clipsage.
Coloris blanc

Tableau de choix des Té de dérivation 3D blanc :

Références Dérivations planes	Sections	Colisage
11800	22x12	2
11802	32x12	2
11804	50x20	2

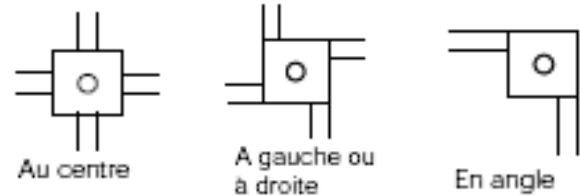
2. ACCESSOIRES DE FINITION (suite)

2.9. Boîte de dérivation réf. 11680/81/83

Coloris Blanc réf. 11680/81/83
Coloris Brun réf 11890

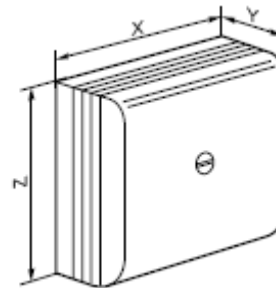


Permet la dérivation sur les 4 faces de la boîte.



Grille de fixation à l'intérieur de la boîte, accepte les vis Ø 3 mini et Ø maxi.
Cadre prédécoupé en hauteur (visible) correspondant aux hauteurs des mouleurs.
Cadre prédécoupé en largeur (caché à l'intérieur) correspondant aux largeurs des mouleurs.
- respect de l'indice de protection
Coloris blanc.

Cotes d'encombrement.



Dimensions ZxXxY	Références	Colisage
80x80x32	11680/11890	5
100x100x50	11681	5
300x300x100	11683	1

Moules Keva et accessoires de finition.

Référence(s) : 11400/02/03/04/05/06, 11500 à 05, 11507, 11514, 11520 à 25, 11527, 11540, 11542 à 45, 11547, 11554, 11560 à 65, 11567, 11573, 11575 à 79, 11580 à 85, 11587, 11590, 11594, 11600 à 05, 11640, 11643, 11680/81, 11800 à 05, 11870/72 à 76, 11881 à 86/90

2. ACCESSOIRES DE FINITION (suite)

2.10 Kits Chantier réf. 11801/03/05

Les kits chantiers regroupent dans une seule boîte les principaux accessoires du système Kéva :

- Kit chantier 22x12 réf 11801 composé de :

- 15 angles intérieurs réf 11502
- 5 angles extérieurs réf 11503
- 15 angles plats réf 11504
- 5 embouts réf 11505
- 5 joints de couvercle réf 11573
- 4 Tés réf 11507

- Kit chantier 32x12 réf 11803 composé de :

- 15 angles intérieurs réf 11522
- 5 angles extérieurs réf 11523
- 15 angles plats réf 11524
- 5 embouts réf 11525
- 10 joints de couvercle réf 11575
- 4 Tés réf 11527

- Kit chantier 50x20 réf 11805 composé de :

- 4 angles intérieurs réf 11582
- 2 angles extérieurs réf 11583
- 6 angles plats réf 11584
- 4 embouts réf 11585
- 6 joints de couvercle réf 11578
- 2 Tés réf 11587



2. ACCESSOIRES DE FINITION (suite)

2.11 Flixo réf. 11690/691/692



Clou Flixo

- une pointe en acier isolé
- une pastille de retenue des fils

Désignation	Réf.	Colis.
Fluo vert hauteur 12 (sachet de 100)	11690	10 p
Fluo jaune hauteur 15 (sachet de 50)	11691	10 p
Fluo noir hauteur 20 (sachet de 50)	11692	10 p

Moules Keva et accessoires de finition.

Référence(s) : 11400/02/03/04/05/06, 11500 à 05, 11507, 11514, 11520 à 25, 11527, 11540, 11542 à 45, 11547, 11554, 11560 à 65, 11567, 11573, 11575 à 79, 11580 à 85, 11587, 11590, 11594, 11600 à 05, 11640, 11643, 11680/81, 11800 à 05, 11870/72 à 76, 11881 à 86/90

2. ACCESSOIRES DE FINITION (suite)

2.12. Moulure DCL réf. 11640.

Permet la jonction de la dérivation pour élément de liaison pour l'alimentation d'un luminaire ou pour remonter sur un interrupteur. Présentées en 2,10m de long.

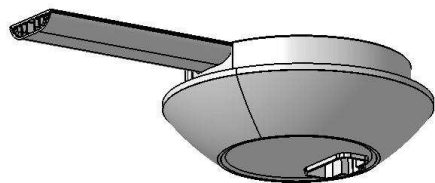
Liaison Point de Centre Applique
Long. 2,10 m



Fixation par :

- collage
- chevilles
- chevilles plaque de plâtre
- vis, clous...

Solidarisation du corps et du couvercle par clipsage (démontable à l'aide d'un outil par exemple : tournevis...)
IP 40 et résistance aux chocs à 2 joules.



Coloris blanc Artic
Colisage par 40m
Cotes d'encombrement : 32x8mm

2. ACCESSOIRES DE FINITION (suite)

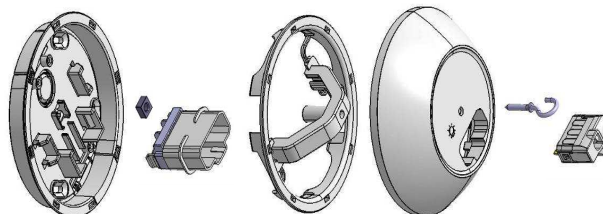
2.13. Boîte DCL réf. 11643.



Permet la connexion à un luminaire
Montage de la platine sur le plafond par vissage et de la pièce de finition par clipsage sur la platine.

- respect de l'indice de protection
 - amélioration de l'esthétique (recouvrement de la coupe)
- Coloris blanc Artic

Livrée avec :



- un crochet
- un écrou

Diamètre 100mm pour encastrément

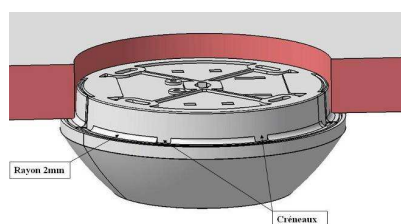
Hauteur du produit 40mm

Jonction avec la liaison point de centre réf. 11640 et certaines moules épaisseur 12

La boîte DCL peut supporter 25 Kg de poids suspendu en utilisant la fixation adapté aux différents supports (vis placo, vis bois etc...)

Colisage par 15 (en sachet individuel)

Plus grande accessibilité de câblage / Décentrage du point de connexion



Trou de scie cloche diamètre 102mm, alimentation par le fond

Mouleurs Keva et accessoires de finition.

Référence(s) : 11400/02/03/04/05/06, 11500 à 05, 11507, 11514, 11520 à 25, 11527, 11540, 11542 à 45, 11547, 11554, 11560 à 65, 11567, 11573, 11575 à 79, 11580 à 85, 11587, 11590, 11594, 11600 à 05, 11640, 11643, 11680/81, 11800 à 05, 11870/72 à 76, 11881 à 86/90

3. SUPPORTS & APPAREILLAGE

3.1. Supports nus

3.1.1. Gamme

Profils	Couleur	Ref.	Cols.	Cadres pour Appareillage Saillie Legrand									
				Cadre adaptateur entraxe 60		Cadre d'extrémité		Cadre simple		Cadre double			
				Ref.	Cols.	Ref.	Cols.	Ref.	Cols.	Ref.	Cols.		
22 x 12 Long. 2,10 m	Blanc Arctic	11500	90 m	11511	10 p	11810	10 p	11811	10 p	11822	5 p		
	Brun	11870	90 m	-	-	-	-	-	-	-	-		
32 x 12 Long. 2,10 m	Blanc Arctic	11501	90 m	11511	10 p	11810	10 p	11811	10 p	11822	5 p		
	Blanc Arctic	11520	72 m	11511	10 p	-	-	11821	10 p	11822	5 p		
32 x 15 Long. 2,10 m	Blanc Arctic	11521	72 m	11511	10 p	-	-	11821	10 p	11822	5 p		
	Blanc Arctic	11520	72 m	11511	10 p	-	-	11821	10 p	11822	5 p		
	Brun	11881	72 m	-	-	-	-	-	-	-	-		
50 x 15 Long. 2,00 m	Blanc Arctic	11560	40 m	11551	10 p	-	-	11831	10 p	11832	5 p		
50 x 20 Long. 2,00 m	Blanc Arctic	11581	30 m	11591	5 p	-	-	11841	10 p	11842	5 p		
	Blanc Arctic	11581	30 m	11591	5 p	-	-	11841	10 p	11842	5 p		
75 x 20 Long. 2,00 m	Blanc Arctic	11600	18 m	11591	5 p	-	-	-	-	-	-		
	Blanc Arctic	11601	18 m	11591	5 p	-	-	-	-	-	-		

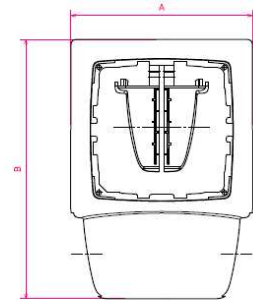
3. SUPPORTS & APPAREILLAGE (suite)

3.1. Supports nus

3.1.2. Côtes



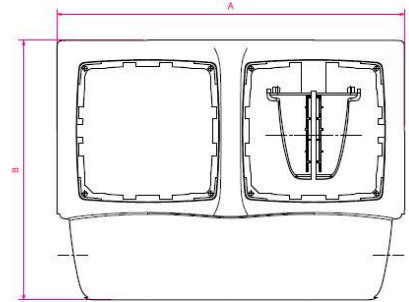
Vue de droite
Echelle : 1:1



Vue de face
Echelle : 1:1



Vue de droite
Echelle : 1:1



Vue de face
Echelle : 1:1

Cadre 1P	A	B	C
22x12	70	90	25
32x12	70	100	25
HT15	70	118	29
HT20	70	118	33

Cadre 2P	A	B	C
HT12	134	100	25
HT15	134	118	29
HT20	134	118	33

Moulures Keva et accessoires de finition.

Référence(s) : 11400/02/03/04/05/06, 11500 à 05, 11507, 11514, 11520 à 25, 11527, 11540, 11542 à 45, 11547, 11554, 11560 à 65, 11567, 11573, 11575 à 79, 11580 à 85, 11587, 11590, 11594, 11600 à 05, 11640, 11643, 11680/81, 11800 à 05, 11870/72 à 76, 11881 à 86/90

3. SUPPORTS & APPAREILLAGE

3.2. Appareillage Keva

3.2.1. Gamme

	REF	DESIGNATION	Colis.	
POUR 22x12 MM	11910	APP.S.KEVA 1P 22*12 2P+T	5	
	11911	APP.S.KEVA 1P 22*12 INTER	5	
	11912	APP.S.KEVA 1P 22*12 DBLE VV	5	
	11913	APP.S.KEVA 1P 22*12 INTER LUM	5	
	11914	APP.S.KEVA 1P 22*12 POUSSOIR	5	
	11915	APP.S.KEVA 1P 22*12 TEL	5	
	11916	APP.S.KEVA 1P 22*12 RJ45 CAT5E	5	
	11917	APP.S.KEVA 1P 22*12 TV	5	
	11918	APP.S.KEVA 1P 22*12 TVFMSAT	5	
	POUR 32x12 MM	11920	APP.S.KEVA 1P 32*12 2P+T	5
		11921	APP.S.KEVA 1P 32*12 INTER	5
		11922	APP.S.KEVA 1P 32*12 DBLE VV	5
11923		APP.S.KEVA 1P 32*12 INTER LUM	5	
11924		APP.S.KEVA 1P 32*12 POUSSOIR	5	
11925		APP.S.KEVA 1P 32*12 TEL	5	
11926		APP.S.KEVA 1P 32*12 RJ45 CAT5E	5	
11927		APP.S.KEVA 1P 32*12 TV	5	
11928		APP.S.KEVA 1P 32*12 TVFMSAT	5	
POUR H=15 MM		11940	APP.S.KEVA 1P HT15 2P+T	5
	11941	APP.S.KEVA 1P HT15 INTER	5	
	11942	APP.S.KEVA 1P HT15 DBLE VV	5	
	11943	APP.S.KEVA 1P HT15 INTER LUM	5	
	11944	APP.S.KEVA 1P HT15 POUSSOIR	5	
	11945	APP.S.KEVA 1P HT15 TEL	5	
	11946	APP.S.KEVA 1P HT15 RJ45.5E	5	
	11947	APP.S.KEVA 1P HT15 TV	5	
11948	APP.S.KEVA 1P HT15 TVFMSAT	5		
POUR H=20 MM	11960	APP.S.KEVA 1P HT20 2P+T	5	
	11961	APP.S.KEVA 1P HT20 INTER	5	
	11962	APP.S.KEVA 1P HT20 DBLE VV	5	
	11963	APP.S.KEVA 1P HT20 INTER LUM	5	
	11964	APP.S.KEVA 1P HT20 POUSSOIR	5	
	11965	APP.S.KEVA 1P HT20 TEL	5	
	11966	APP.S.KEVA 1P HT20 RJ45.5E	5	
	11967	APP.S.KEVA 1P HT20 TV	5	
11968	APP.S.KEVA 1P HT20 TVFMSAT	5		

CADRES SIMPLES EQUIPES

3. APPAREILLAGE (suite)

3.2. Appareillage KEVA

3.2.1. Gamme

	REF	DESIGNATION	Colis.
POUR H = 12 MM	11930	APP.S.KEVA 2P HT12 2*2P+T	8
	11931	APP.S.KEVA 2P HT12 2P+T+DBL VV	8
	11932	APP.S.KEVA 2P HT12 2P+T + VIDE	8
	11933	APP.S.KEVA 2P HT12 2P+T + TEL	8
	11934	APP.S.KEVA 2P HT12 2P+T+RJ45.5E	8
	11935	APP.S.KEVA 2P HT12 2P+T + TV	8
	11936	APP.S.KEVA 2P HT12 2P+T+TVFMSAT	8
	POUR H= 15 MM	11950	APP.S.KEVA 2P HT15 2*2P+T
11951		APP.S.KEVA 2P HT15 2P+T +DBL VV	8
11952		APP.S.KEVA 2P HT15 2P+T+ VIDE	8
11953		APP.S.KEVA 2P HT15 2P+T + TEL	8
11954		APP.S.KEVA 2P HT15 2P+T+RJ45.5E	8
11955		APP.S.KEVA 2P HT15 2P+T + TV	8
11956		APP.S.KEVA 2P HT15 2P+T+TVFMSAT	8
POUR H= 20 MM	11970	APP.S.KEVA 2P HT20 2*2P+T	8
	11971	APP.S.KEVA 2P HT20 2P+T+DBL VV	8
	11972	APP.S.KEVA 2P HT15 2P+T + VIDE	8
	11973	APP.S.KEVA 2P HT20 2P+T + TEL	8
	11974	APP.S.KEVA 2P HT20 2P+T+RJ45.5E	8
	11975	APP.S.KEVA 2P HT20 2P+T + TV	8
	11976	APP.S.KEVA 2P HT20 2P+T+TVFMSAT	8

CADRES DOUBLES EQUIPES

Composition d'1 appareillage équipé



Support + Fonction = 1 référence

Mouleurs Keva et accessoires de finition.

Référence(s) : 11400/02/03/04/05/06, 11500 à 05, 11507, 11514, 11520 à 25, 11527, 11540, 11542 à 45, 11547, 11554, 11560 à 65, 11567, 11573, 11575 à 79, 11580 à 85, 11587, 11590, 11594, 11600 à 05, 11640, 11643, 11680/81, 11800 à 05, 11870/72 à 76, 11881 à 86/90

3. APPAREILLAGE (suite)

3.2. Appareillage KEVA

3.2.2. Prises de courant 2 P+T



Appareillage livré complet avec :

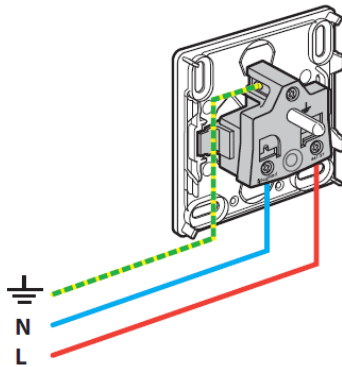
- Mécanisme 2 P+T 16A standard français
- Support pour mouleure

Raccordement

Type de bornes : auto

Capacité des bornes : 2 x 2,5 mm²

Câblage



Caractéristiques techniques

Classe de protection

Protection contre les corps solides et liquides : IP 31D
(mécanisme complet)
Protection contre les chocs : IK 04

Caractéristiques matières

Plaque : ABS
Cadre : ABS
Enjoliveur : PC
Couleur : Blanc RAL 9010
Tenue aux UV

Autoextinguibilité :

- + 850° C / 30 s pour les pièces isolantes maintenant en place les parties sous tension.
- + 650° C / 30 s pour les autres pièces en matières isolantes.

Caractéristiques électriques

Tension : 250 Vac
Intensité : 16 A
Fréquence : 50 Hz

Caractéristiques climatiques

Température de stockage et d'utilisation : - 5° C à + 40° C

3. APPAREILLAGE (suite)

3.2. Appareillage KEVA

3.2.3. Inters va-et-vient simple et double et Poussoirs



Appareillage livré complet avec :

- Mécanisme de commande d'éclairage simple ou double
- Support pour mouleure

Raccordement

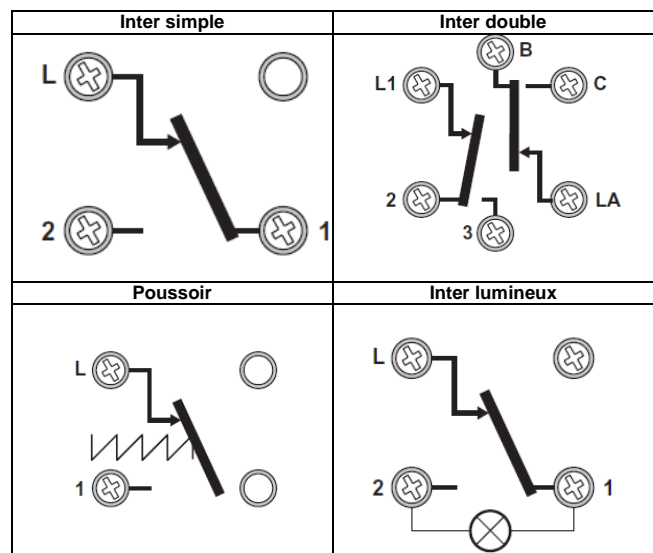
Bornes

Bornes à vis

Posibilité de 2 fils par borne pour repiquage

Capacité des bornes : 2 x 2,5 mm²

Schémas de câblage



Caractéristiques générales

Caractéristiques mécaniques

Indice de protection : IK04
Indice de protection : IP (mécanisme complet) 31D

Caractéristiques matières

- Matériaux et couleurs
- Plaque, cadre et enjoliveur en AcryloButadièneStyrène (ABS)
- Couleur : blanc RAL 9010 / bronze
- Bonne tenue aux ultra-violets.

Moulesures Keva et accessoires de finition.

Référence(s) : 11400/02/03/04/05/06, 11500 à 05, 11507, 11514, 11520 à 25, 11527, 11540, 11542 à 45, 11547, 11554, 11560 à 65, 11567, 11573, 11575 à 79, 11580 à 85, 11587, 11590, 11594, 11600 à 05, 11640, 11643, 11680/81, 11800 à 05, 11870/72 à 76, 11881 à 86/90

3. APPAREILLAGE (suite)

3.2. Appareillage KEVA

3.2.4. Prises Téléphone



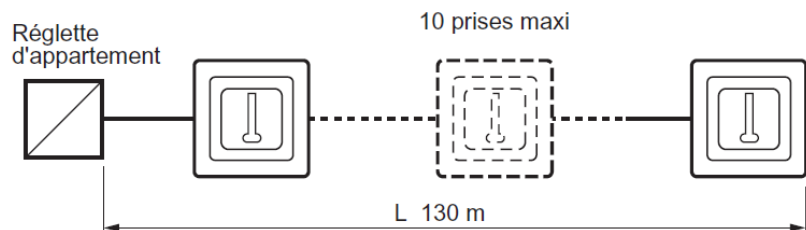
Appareillage livré complet avec :

- Mécanisme de prise téléphone
- Support pour mouleure

Installation

- Pour des raisons de sécurité, l'association dans une même boîte d'une prise téléphone et d'une prise électrique nécessite l'utilisation d'une boîte cloisonnée.

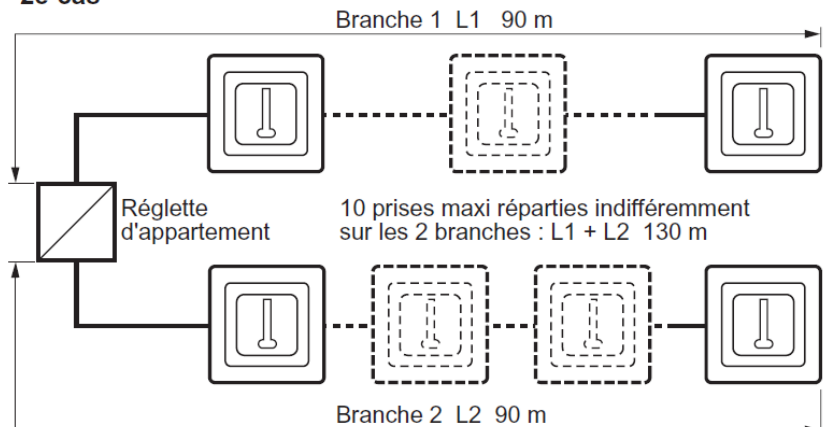
1er cas



Recommandations de France Télécom

- Prévoir deux prises dont une placée à proximité d'une prise de courant.
- Les placer à une hauteur comprise entre 8 et 25 cm du sol.
- L'installation intérieure doit être compatible avec Numéris :

2e cas



Câblage

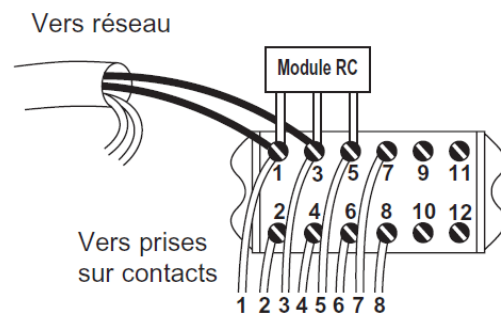
a) Cas d'une seule ligne (un numéro d'appel)

ATTENTION

- Si le nombre de récepteurs (combinés, répondeurs automatiques, etc...) branchés simultanément est supérieur à 3 (2 dans certains cas d'équipement), demander le raccordement à une 2^e ligne.
- Utiliser indifféremment des fiches 6 ou 8 contacts

Raccorder

- Ligne France Télécom aux contacts 1 - 3
- Module RC aux contacts 1 - 3 - 5



Moules Keva et accessoires de finition.

Référence(s) : 11400/02/03/04/05/06, 11500 à 05, 11507, 11514, 11520 à 25, 11527, 11540, 11542 à 45, 11547, 11554, 11560 à 65, 11567, 11573, 11575 à 79, 11580 à 85, 11587, 11590, 11594, 11600 à 05, 11640, 11643, 11680/81, 11800 à 05, 11870/72 à 76, 11881 à 86/90

3. APPAREILLAGE (suite)

3.2. Appareillage KEVA

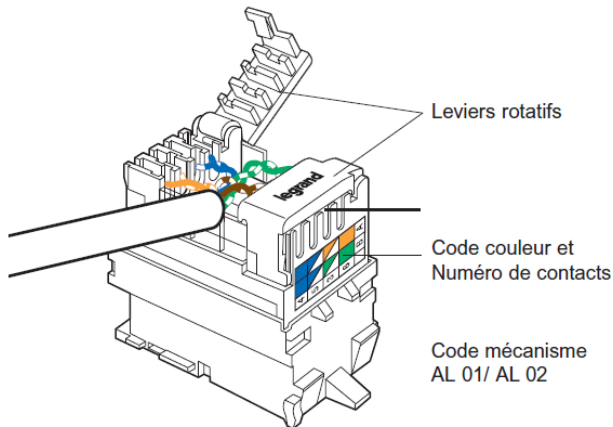
3.2.5. Prises RJ45



Appareillage livré complet avec :

- Mécanisme de prise RJ45 de catégorie 6 : permet les transmissions à haut débit (Gigabit Ethernet)
- Support pour moule

Présentation



Caractéristiques techniques

Contacts : or / nickel, épaisseur d'or > 1,27 µm.

Pièces métalliques : Bronze (CuSn5).

Isolant Module : ABS - Polycarbonate.

Enjoliveur : Polycarbonate RAL 9010

Connecteurs RJ 45 équipés de leviers rotatifs ne nécessitant pas d'outil spécifique et permettant un re-câblage en cas d'erreur.

Double code couleur EIA - TIA 568 A et B sur bornes

- UTP 8 contacts
- FTP 9 contacts

Conducteurs admissibles :

- Monobrin : 0,5 à 0,65 mm, AWG 24 à 22
- Isolant conducteur polyéthylène : Ø maxi sur isolant 1,5 mm.

Nombre de fils à raccorder par connexion : 1

Nombre de connexions et déconnexions maxi :

5 dont 2 sans rafraîchir le fil.

Tension de claquage ≥ 1000 V.

Résistance de contact ≤ 20 mΩ.

Résistance d'isolement ≥ 500 MΩ sous 100 V continu.

Températures d'utilisation : - 40°C à + 70°C

Chaleur humide cycle 6 jours.

Tenue aux gaz (H₂S et SO₂).

Endurance : 2500 manœuvres (enfichage / déenfichage).

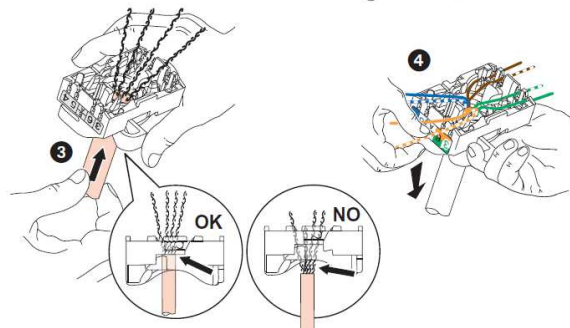
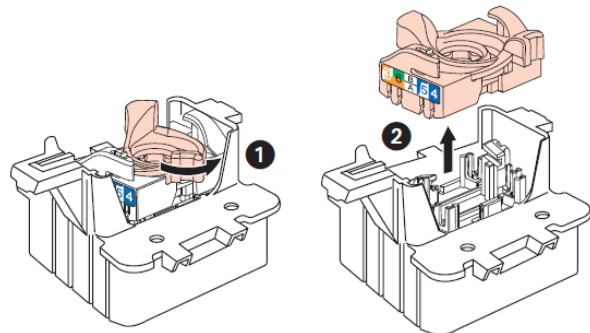
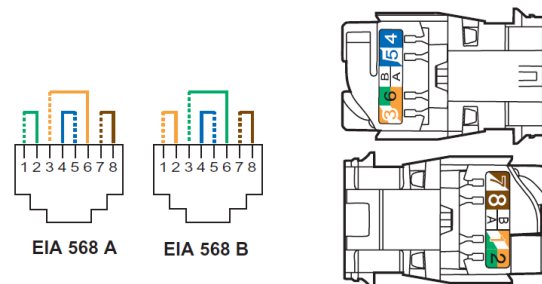
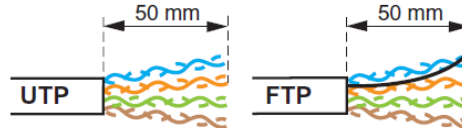
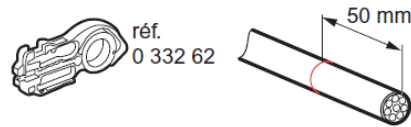
Accepte les fiches :

RJ 11 (4 contacts), RJ 12 (6 contacts), RJ 45 (9 contacts).

3. APPAREILLAGE (suite)

3.2. Appareillage KEVA

3.2.5. Prises RJ45



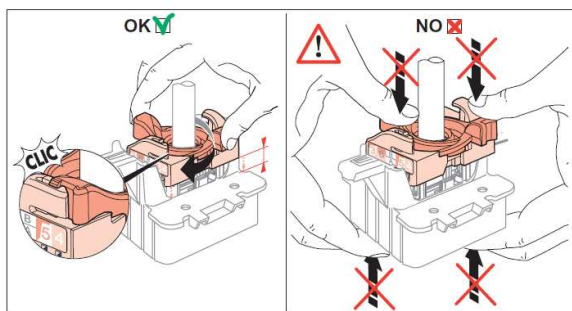
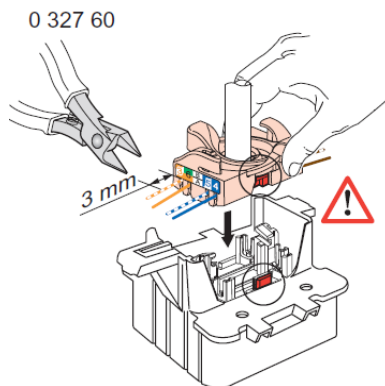
Moulures Keva et accessoires de finition.

Référence(s) : 11400/02/03/04/05/06, 11500 à 05, 11507, 11514, 11520 à 25, 11527, 11540, 11542 à 45, 11547, 11554, 11560 à 65, 11567, 11573, 11575 à 79, 11580 à 85, 11587, 11590, 11594, 11600 à 05, 11640, 11643, 11680/81, 11800 à 05, 11870/72 à 76, 11881 à 86/90

3. APPAREILLAGE (suite)

3.2. Appareillage KEVA

3.2.5. Prises RJ45



3. APPAREILLAGE (suite)

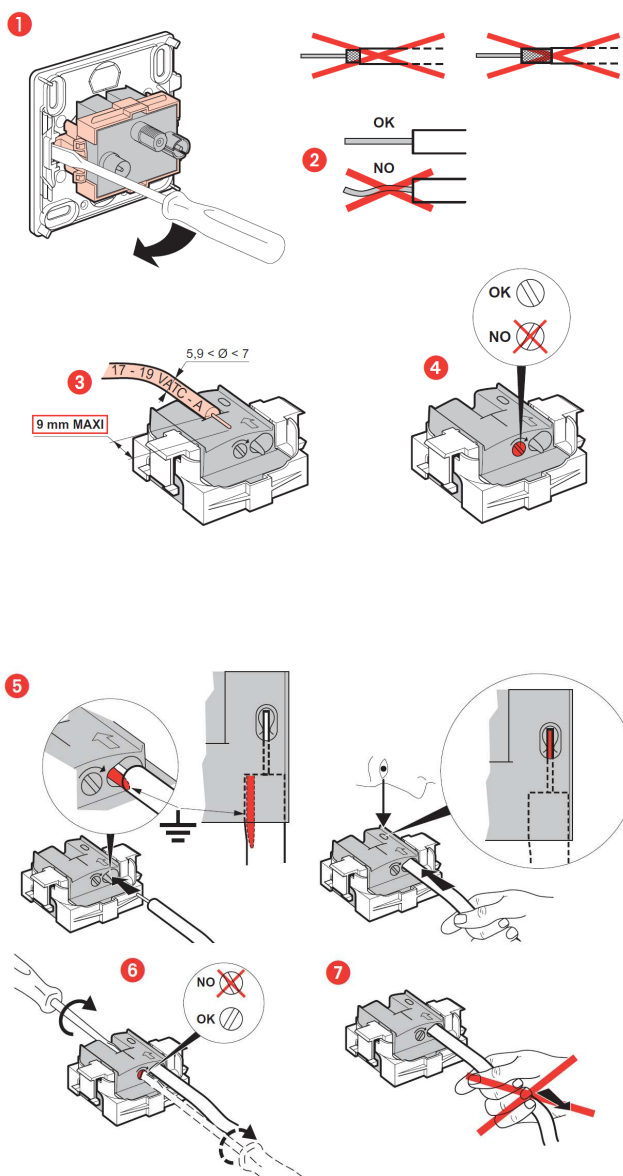
3.2. Appareillage KEVA

3.2.6. Prises TV et TV FM SAT



Appareillage livré complet avec :

- Mécanisme de prises TV et TV FM SAT
- Support pour moulure



4. ACCESSOIRES D'INSTALLATION

ACCESSOIRES DE FIXATION COMMUNS À TOUTES LES MOULURES KEVA™


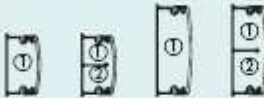
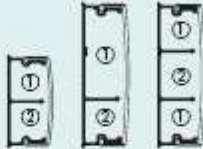
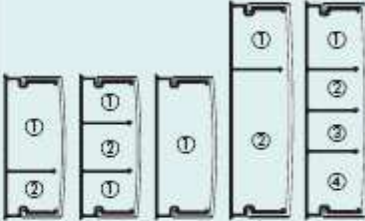


Réf.	Colis. ⁽¹⁾	
11693	1 P	Keva™ pistolet multicolle
12044	12 P	Cartouche de colle rigide (300 cc)
12146	1 P	Cheville Ø 6 mm - la boîte de 100 pièces
12165	1 P	Cheville Ø 8 mm - la boîte de 100 pièces
12166	1 P	Cheilles autofixantes - Ø 8 mm - la boîte de 200 pièces
12194	10 P	Cheilles à frapper - Ø 4 mm - 25 mm - sachet de 100 pièces
12196	10 P	Cheilles à frapper - Ø 6 mm - 35 mm - sachet de 100 pièces
12125	1 P	Pistolet colleur
12231	1 P	Taille moules 45 x 13 mm
12248	1 P	Lame pour taille moules
12265	1 P	Ressort pour taille moules
11110	1 P	Scie-cloche Ø 68 mm
11111	1 P	Trépan béton Ø 68 mm
12120	1 P	Boîte à onglet 120 x 60 mm

Moules Keva et accessoires de finition.

Référence(s) : 11400/02/03/04/05/06, 11500 à 05, 11507, 11514, 11520 à 25, 11527, 11540, 11542 à 45, 11547, 11554, 11560 à 65, 11567, 11573, 11575 à 79, 11580 à 85, 11587, 11590, 11594, 11600 à 05, 11640, 11643, 11680/81, 11800 à 05, 11870/72 à 76, 11881 à 86/90

5. CARACTERISTIQUES TECHNIQUES.

Tableau des capacités de câblages pour Moules keva :

Tableau de choix des profilés																
																
		LPCA 32x8	22x12	22x12	32x12	32x12	32x15	50x15	50x15	50x20	50x20	50x20	75x20	75x20		
	Blanc Artic RAL 9010 Réf.	11640	11500	11501	11520	11521	11540	11560	11561	11580	11581	11590	11600	11601		
	Brun Réf.	-	11870	-	-	11881	-	-	-	-	-	-	-	-		
Dimensions	Largeur (mm)	32	22	22	32	32	32	50	50	50	50	50	75	75		
	Profondeur (mm)	8	12	12	12	12	15	15	15	20	20	20	20	20		
Section	S (mm²)	①	-	186	85	290	137	180	420	175	575	230	805	360	360	
		②	-	-	85	-	137	180	180	215	240	280	-	880	250	
		③	-	-	-	-	-	-	-	-	-	-	-	-	250	
		④	-	-	-	-	-	-	-	-	-	-	-	-	360	
Capacité de câblage																
Fils	1,5 ²	Ø 3	①④	4	16	7	25	11	16	37	13	55	20	84	35	35
			②③	-	-	7	-	11	16	13	20	20	29	-	95	24
	2,5 ²	Ø 3,5	①④	3	12	5	20	9	10	24	10	39	14	60	24	24
			②③	-	-	5	-	9	10	9	12	14	20	-	53	15
	6 ²	Ø 5	①④	-	6	2	10	4	4	10	4	16	6	25	9	9
			②③	-	-	2	-	4	4	4	6	6	9	-	27	6
Câbles Courants Forts	3 x 1,5 ²	Ø 9	①④	-	1	1	2	1	1	3	1	5	2	8	4	4
			②③	-	-	1	-	1	1	1	1	1	2	2	-	10
	3 x 2,5 ²	Ø 11	①④	-	1	-	1	-	1	2	1	2	1	3	1	1
			②③	-	-	-	-	-	1	1	1	1	1	-	4	1
Câbles Courants Faibles	4 paires	Ø 7	①④	1	2	1	3	1	2	4	1	8	2	12	4	4
			②③	-	-	1	-	1	2	1	1	2	4	-	12	2
	2 paires	Ø 5	①④	1	6	2	10	4	4	10	4	16	6	25	9	9
			②③	-	-	2	-	4	4	4	6	6	9	-	27	6
Coaxial	Ø 7	①④	1	2	1	3	1	2	4	1	8	2	12	4	4	
		②③	-	-	1	-	1	2	1	1	2	4	-	12	2	
Diamètre maximum de câble		Ø 7	Ø 11	Ø 9	Ø 11	Ø 9	Ø 12	Ø 14	Ø 14	Ø 16	Ø 14	Ø 16	Ø 16	Ø 16		

Info complémentaires concernant la moule 20x10 :

Section 125mm²/diamètre de câble maxi : Ø8
 Nombre de fils 1.5² Ø3 = 11
 Nombre de fils 2.5² Ø3.5 = 9
 Nombre de fils 6² ou 2 paires Ø5 = 3
 Nombre de fils 4 paires ou coaxial Ø7 = 2

Moules Keva et accessoires de finition.

Référence(s) : 11400/02/03/04/05/06, 11500 à 05, 11507, 11514, 11520 à 25, 11527, 11540, 11542 à 45, 11547, 11554, 11560 à 65, 11567, 11573, 11575 à 79, 11580 à 85, 11587, 11590, 11594, 11600 à 05, 11640, 11643, 11680/81, 11800 à 05, 11870/72 à 76, 11881 à 86/90

5. CARACTERISTIQUES TECHNIQUES (suite)

Classification des systèmes Moules Keva suivant EN 50085-2-1.

6.2 Résistance aux chocs pendant l'installation et l'usage	2.0J
6.3 Température minimale de stockage et de transport	- 25°C
6.3 Température minimale d'installation et d'usage	- 5°C
6.3 Température maximale d'usage	+ 60°C
6.4 Résistance à la propagation de la flamme	Non propagateur
6.5 Continuité électrique	Sans continuité
6.6 Caractère électriquement isolant	Electriquement isolant
6.7 Degré de protection de l'enveloppe	IP 40
6.9 Mode d'ouverture	Avec un outil
6.101 Conditions d'installation	Saillie fixé au mur (15mm mini voir page 1)
6.102 Fonctions procurées	Type 1
Tension assignée	500 V
Protection contre les chocs mécaniques	IK 07

Tableau de composition des Moules Keva suivant EN 50085-2-1 coloris Blanc :

Moules Keva		
Corps/couvercles	references	Section (mm ²)
20x10 s/c	11400	110
20x12 s/c	11500	186
20x12 a/c	11501	85/85
32x12 s/c	11520	290
32x12 a/c	11521	137/137
32x15 a/c	11540	180/180
50x15 a/c (2 compart)	11560	420/180
50x15 a/c (3 compart)	11561	175/215/175
50x20 s/c	11590	805
50x20 a/c (2 compart)	11580	575/240
50x20 a/c (3 compart)	11581	230/280/230
75x20 s/c	11600	880/360
75x20 a/c (3 compart)	11601	360/250/250/360

6. CARACTERISTIQUES MATIERES

Moules Keva en PVC coloris blanc Artic ou Brun

Les accessoires de finition (angle intérieur, angle extérieur, angle plat, embouts, dérivations, joints de couvercle) sont en PVC coloris blanc.

PVC : compatible avec peinture de type glycérophtalique ou acrylique

Coloris :

Blanc Artic ou Brun