

Fiche produit

Article n° 91.020.1853.0

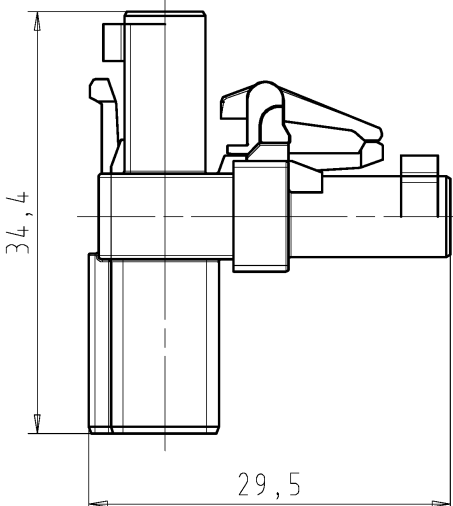
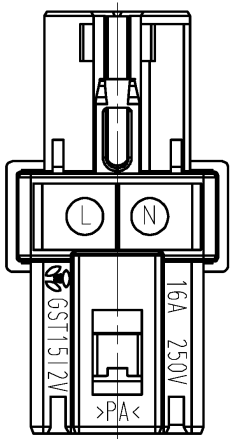
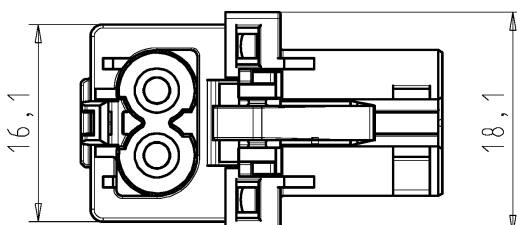
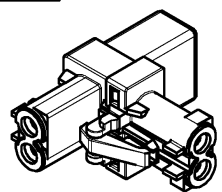
Distributeur GST15I2V 2P1T W KG05

Article n°	91.020.1853.0
EAN	4049088287527
Unité de commande	100 Piece(s)

certificats/approbations



Dessin technique

	1	2	3	A
A	These dimensions will be especially checked at delivery Only inspection dimensions With /E marked dimensions are only valid for internal use			1 2 3 4 5 6 7 8 9 10 11 12 13 14 15 16 17 18 19 20
B	Diese Maße werden bei Abnahme besonders geprüft Ausschließlich Prüfmaße Mit /E gekennzeichnete Maße sind nur für interne Zwecke gültig		1:1 	M1 M2 M3 L G i 11.1 12.1 1.1
C				
D	Tolerierung Size ISO 14405(E)/Tolerance system Size ISO 14405(E). (This ISO-standard describes the envelope principle. According to the envelope principle the deviations of form and parallelism are limited by the size tolerances).	ja/yes <input checked="" type="checkbox"/> Stoffverbots- und Deklarationsliste nach UU-TQM-05/03 ist einzuhalten. Conformity with Wieland document UU-TQM-05/03 (list of prohibited / delectable hazardous substances) to be declared!	1.Verwendung: - First Use:	Blatt: 1 von 1 Sheet: of
E	Freitoleranz nach General tolerance	CAD - Zeichnung, keine manuellen Änderungen CAD - drawing, no manual modifications allowed	Zeichnung Nr./Drawing No. 91.020.1853.0 01K	Index
F	Werkstoff/Material Farbe/colour: kieselgrau/pepple gray	2014 Tag/Date 28.10. Name Ritter gezeichnet drawn geprüft checked Normgepr. Stand. check	Maße in mm/Dimensions are in mm	
	Ersatz für/Replacement for: -	Type	Benennung/Title T_VERTEILER T-distributor GST1512	
	Datum / Blatt Date / Sheet	910201853001K_2 CADW3025 Ritter 2014-10-28T11:06:21 1/000	3 QU-MEE-01/14 -	

Weitergabe oder Verwertung dieses Dokuments, geseht, ist ohne schriftliche Genehmigung der Wieland Group. The production, distribution and utilization of this document as well as the communication of its contents to others without express authorization is prohibited.

