



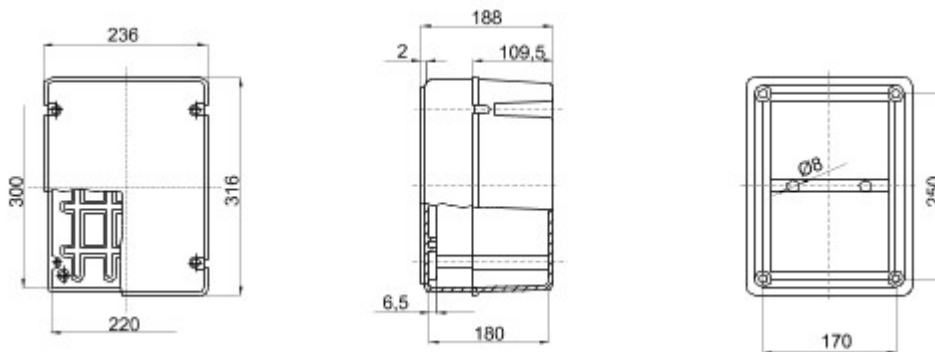
Boîtes de dérivation étanches série 44 CE conformes aux normes internationales IEC 60670-1 et IEC 60670-22) et utilisant des matières plastiques à haute performance. La gamme est composée de boîtes avec indice de protection IP44, IP55, IP56, équipées de passe-fils à entrée directe ou à faces lisses et différents types de couvercle: plein/transparent, haut/bas, à clipser/à visser. Disponibles en différents matériaux auto-extinguibles, test du fil incandescent jusqu'à 960°C. Pour les dérivations courantes, les applications spéciales et les utilisations industrielles.

|                                       |                            |                           |                                      |
|---------------------------------------|----------------------------|---------------------------|--------------------------------------|
| Classe isolement                      | II (selon norme IEC 61140) | Couleur                   | Gris RAL 7035                        |
| Indice de protection                  | IP56                       | Matière                   | Technopolymère GWPLAST 120           |
| Résistance aux chocs                  | IK08                       | Dim. Int LxHxP (mm)       | 300x220x180                          |
| Ø max des trous                       | 48 mm                      | Vis couvercle (nbre/type) | 4 isol. à charnière plombable        |
| Application                           | Utilisations industrielles | Test du fil incandescent  | 650 °C                               |
| Couleur couvercle                     | Transparent                | Couvercle                 | Haut à visser                        |
| Température d'utilisation             | -25 +60 °C                 | Caractéristique matière   | Sans halogène selon norme EN 60754-2 |
| Electrocod                            | 0231                       | Thermopression avec bille | 110 °C                               |
| Couple de serrage vis                 | 1.8 newton/mètre           | Murale                    | Lisse                                |
| Accessoires pour rétablir l'isolation | GW44621, GW44622           |                           |                                      |

#### RÉACTION AUX AGENTS CHIMIQUES ET ATMOSPHÉRIQUES

| Solution saline | Acides        |                    | Bases         |                    | Solvants           |               |               |                    | Huile minérale     | Rayones UV         |
|-----------------|---------------|--------------------|---------------|--------------------|--------------------|---------------|---------------|--------------------|--------------------|--------------------|
|                 | Concentrés    | Dilués             | Concentrés    | Dilués             | Hexane             | Benzène       | Acétone       | Alcool éthylique   |                    |                    |
| Résistant       | Non résistant | Résistance limitée | Non résistant | Résistance limitée | Résistance limitée | Non résistant | Non résistant | Résistance limitée | Résistance limitée | Résistance limitée |

#### DIMENSIONS



#### SYMBOLE TECHNIQUE



#### NORMES ET HOMOLOGATIONS

