

96643945 TR 72L50-730 NR BP CL2 FD W9 T60E

LED 109W THOR_72L50NR-730	ISO 9223 C5	IP66	IK08		CE					T <sub>a</sub> 0 +25
---------------------------	----------------	------	------	--	----	--	--	--	--	-------------------------

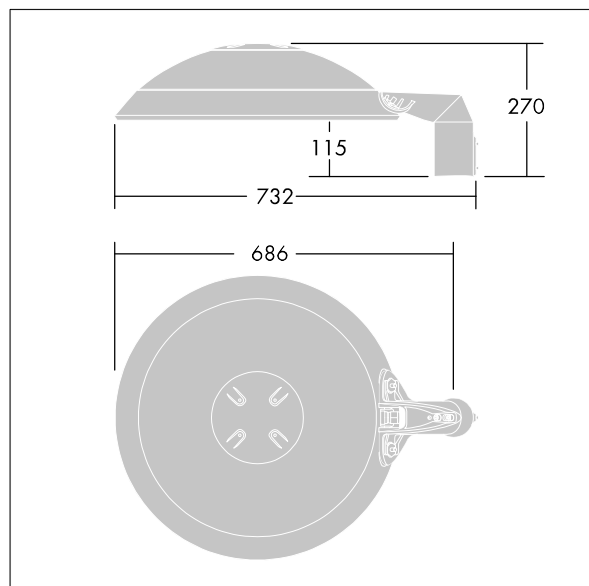
## Thor

Une lanterne LED urbaine et intelligente de taille Large, avec 72 LED 500mA et une optique Route étroite et dôme en polycarbonate avec traitement anti-UV et finition anthracite (proche RAL 7043). Classe électrique II, IP66, IK08. Corps, support et anneau : aluminium fonderie (AS12U, équivalent LM6, EN AC-44300) traité contre la corrosion, gris anthracite 900 sablé thermopoudré. Boîtier : 4 mm trempé plat verre. Vis et fermeture : Acier inox. Pré-câblé avec 9 m de câble. Montage top sur un mât de Ø 60 mm, inclinaison 0°, réglable de -15° à +10°. Equipé d'un système de réduction de puissance, qui entre en vigueur 3 heures avant et 5 heures après le point milieu de la nuit. Livré avec LED 3 000 K.

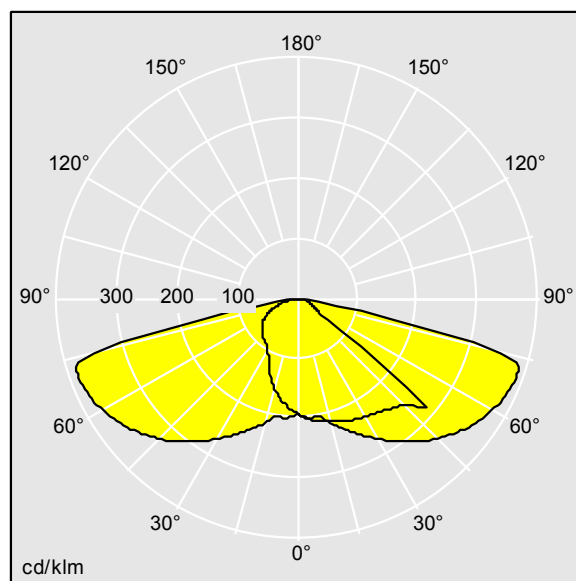
Dimensions : Ø577 x 155 mm  
 Puissance du luminaire: 109 W  
 Flux lumineux du luminaire: 14398 lm  
 Efficacité lumineuse du luminaire: 132 lm/W  
 Poids : 14,8 kg  
 Scx : 0.044 m<sup>2</sup>



TLG\_THRL\_F\_MTPFD0.jpg



TLG\_THOR\_M\_PTOP.wmf



TL\_THLFD72L50NR730.ltd

Position de la lampe: STD - Standard  
 Source lumineuse: LED  
 Flux lumineux du luminaire\*: 14398 lm  
 Efficacité lumineuse du luminaire\*: 132 lm/W  
 Indice min. de rendu des couleurs: 70  
 Convertisseur: 2 x 28003163 LCO 135/200-1050/ 220  
 o4a NF C EXC3

Température de couleur\*: 3000 Kelvin  
 Tolérance de la couleur (MacAdam intial): 5  
 Durée de vie utile médiane\*:  
 L90 100000h à 25°C  
 Puissance du luminaire\*: 109 W  
 Equipement: FO  
 Rend.: 1,00 Rend. Sup.: 0,00 Rend. Inf.: 1,00

Ce produit contient des sources lumineuses d'une classe d'efficacité énergétique de D.

Toutes les valeurs marquées d'un \* sont des valeurs nominales. Thorn utilise des composants testés et éprouvés, en provenance des meilleurs fournisseurs. Dans certains cas isolés, il se peut qu'il y ait des pannes de nature technologique au niveau des LED individuels, pendant le cycle de vie nominal du produit. Les normes internationales fixent la tolérance du flux initial et de la charge associée à ± 10 %. Sauf indication contraire, les valeurs sont applicables pour une température ambiante de 25 °C.

Les produits de Thorn Lighting sont perfectionnés en permanence. Nous nous réservons le droit d'apporter des modifications à nos produits sans autres publications.  
 © Thorn Lighting