

SAC-4P- 5,0-PVC/M12FR BK - Câble pour capteurs/actionneurs



1527728

<https://www.phoenixcontact.com/fr/produits/1527728>

Veillez tenir compte du fait que les données affichées dans ce document PDF proviennent de notre catalogue en ligne. Vous trouverez les données complètes dans la documentation utilisateur. Nos conditions générales d'utilisation des téléchargements sont applicables.



Câble pour capteurs/actionneurs, 4-pôles, extrémité libre, sur Connecteur femelle coudé M12, détrompage: A, longueur de câble: 5 m

Données commerciales

Référence	1527728
Conditionnement	1 Unité(s)
Commande minimum	1 Unité(s)
Clé de vente	BF1CCA
Product key	BF1CCA
GTIN	4017918959050
Poids par pièce (emballage compris)	183,8 g
Poids par pièce (hors emballage)	183,5 g
Numéro du tarif douanier	85444290
Pays d'origine	DE

SAC-4P- 5,0-PVC/M12FR BK - Câble pour capteurs/actionneurs



1527728

<https://www.phoenixcontact.com/fr/produits/1527728>

Caractéristiques techniques

Propriétés du produit

Type de produit	Câble pour capteurs/actionneurs
Nombre de pôles	4
Nombre de sorties de câble	1
Blindé	non
Détrompage	A

Propriétés d'isolation

Catégorie de surtension	II
Degré de pollution	3

Indications sur les matériaux

Classe d'inflammabilité selon UL 94	HB
Matériau du joint	NBR
Matériau de surface de prise	TPU, ignifuge, autoextinguible
Matériau de contact	CuSn
Matériau de surface du contact	Ni/Au
Matériau de porte-contacts	TPU GF
Matériau du raccordement vissé	Zinc moulé sous pression, nickelé

Propriétés électriques

Résistance de contact	$\leq 5 \text{ m}\Omega$
Résistance d'isolement	$\geq 100 \text{ M}\Omega$
Tension nominale U_N	250 V AC 250 V DC
Intensité nominale I_N	4 A

Propriétés mécaniques

Caractéristiques mécaniques

Cycles d'enfichage	≥ 100
--------------------	------------

Signalisation

Affichage d'état	Non
Présence d'un affichage d'état	Non

Caractéristiques de raccordement

Raccordement du conducteur

Couple de serrage	0,4 Nm
-------------------	--------

Connecteur

SAC-4P- 5,0-PVC/M12FR BK - Câble pour capteurs/actionneurs

1527728

<https://www.phoenixcontact.com/fr/produits/1527728>

Raccordement 1

Type	extrémité libre
------	-----------------

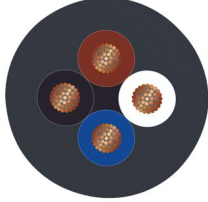
Raccordement 2

Type	Connecteur femelle coudé M12
Nombre de pôles	4
Type de codage	A
Nombre de pôles	4

Câble/conducteur

Longueur du câble	5 m
-------------------	-----

PVC noir [PVC]

Dessin coté	
Poids de gaine	40 kg/km
Style UL AWM	2464 / 1729 (80 °C / 300 V)
Nombre de pôles	4
Blindé	non
Type	PVC noir [PVC]
Structure du conducteur ligne de signal	19x 0,15 mm
AWG ligne de signaux	22
Section de câble	4x 0,34 mm ² (Ligne de signal)
Diamètre de fil avec isolant	1,26 mm ±0,05 mm
Diamètre extérieur du câble	4,7 mm ±0,15 mm
Gaine extérieure, matériau	PVC
Gaine extérieure, coloris	noir RAL 9005
Matériau conducteur	Cordon Cu nu
Matériau isolant de fil	PVC
Fil, coloris	marron, blanc, bleu, noir
Epaisseur isolement	≥ 0,23 mm (Isolant de fil)
Epaisseur gaine extérieure	≥ 0,76 mm
Câblage total	4 fils torsadés longitudinalement
Résistance max. du conducteur	≤ 57 Ω/km (à 20 °C)
Résistance d'isolement	≥ 200 MΩ*km (à 20 °C)
Tension nominale câble	≤ 300 V
Tension d'essai	≥ 3000 V

SAC-4P- 5,0-PVC/M12FR BK - Câble pour capteurs/actionneurs



1527728

<https://www.phoenixcontact.com/fr/produits/1527728>

Rayon de courbure minimum, position fixe	5 x D
Rayon de courbure minimum, position flexible	10 x D
Résistance à la propagation des flammes	selon UL Style 2464
Résistance à l'huile	selon DIN EN 60811-2-1, 168 h à 60 °C
Température ambiante (fonctionnement)	-25 °C ... 80 °C (câble, pose fixe)
	-10 °C ... 80 °C (Câble, pose souple)

Conditions environnementales et de durée de vie

Conditions ambiantes

Indice de protection	IP65
	IP67
	IP68
Température ambiante (fonctionnement)	-25 °C ... 90 °C (connecteur mâle / femelle)
	-25 °C ... 80 °C (câble, pose fixe)
	-5 °C ... 80 °C (Câble, pose souple)

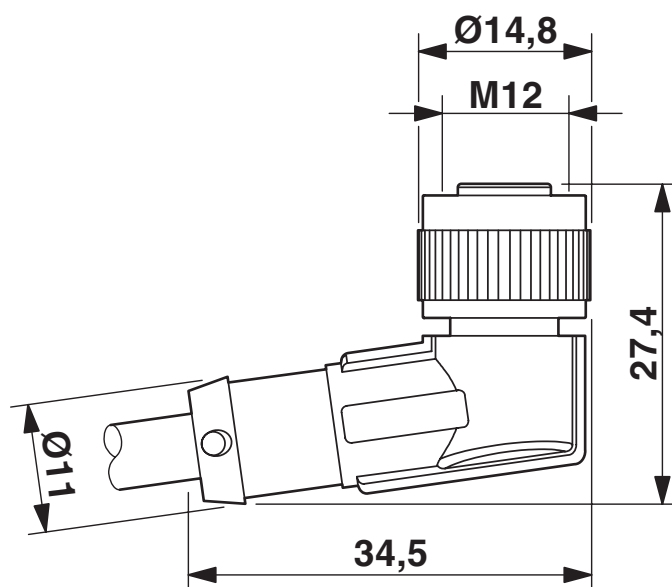
SAC-4P- 5,0-PVC/M12FR BK - Câble pour capteurs/actionneurs

1527728

<https://www.phoenixcontact.com/fr/produits/1527728>

Dessins

Dessin coté



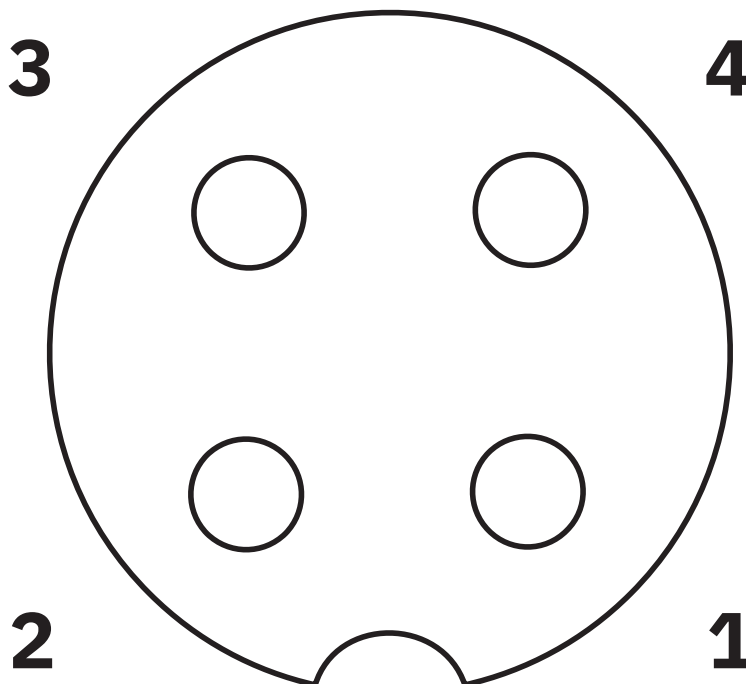
Connecteur femelle M12 x 1, coudé

SAC-4P- 5,0-PVC/M12FR BK - Câble pour capteurs/actionneurs

1527728

<https://www.phoenixcontact.com/fr/produits/1527728>

Dessin schématique



Nombre de pôles connecteur femelle M12, 4 pôles, détrompage A, vue côté femelle

SAC-4P- 5,0-PVC/M12FR BK - Câble pour capteurs/actionneurs



1527728

<https://www.phoenixcontact.com/fr/produits/1527728>

Homologations

To download certificates, visit the product detail page: <https://www.phoenixcontact.com/fr/produits/1527728>



EAC

Identifiant de l'homologation: RU C-DE.BL08.B.00286



UL Listed

Identifiant de l'homologation: FILE E 221474

	Tension nominale U_N	Intensité nominale I_N	Section AWG	Section mm^2
	300 V	4 A	-	-



cUL Listed

Identifiant de l'homologation: FILE E 221474

	Tension nominale U_N	Intensité nominale I_N	Section AWG	Section mm^2
	300 V	4 A	-	-



EAC-RoHS

Identifiant de l'homologation: RU D-DE.HB35.B.00387

cULus Listed

SAC-4P- 5,0-PVC/M12FR BK - Câble pour capteurs/actionneurs



1527728

<https://www.phoenixcontact.com/fr/produits/1527728>

Classifications

ECLASS

ECLASS-11.0	27060311
ECLASS-12.0	27060311
ECLASS-13.0	27060311

ETIM

ETIM 8.0	EC001855
----------	----------

UNSPSC

UNSPSC 21.0	26121600
-------------	----------

SAC-4P- 5,0-PVC/M12FR BK - Câble pour capteurs/actionneurs



1527728

<https://www.phoenixcontact.com/fr/produits/1527728>

Conformité environnementale

China RoHS

Période d'utilisation conforme : illimitée = EFUP-e

Aucune substance dangereuse dépassant les valeurs seuils ;

Phoenix Contact 2023 © - Tous droits réservés

<https://www.phoenixcontact.com>

PHOENIX CONTACT SAS

52 Boulevard de Beaubourg Emerainville

77436 Marne La Vallée Cedex 2 France

+33 (0) 1 60 17 98 98

documentation@phoenixcontact.fr