

96643934 TR 48L50-740 RWT BP CL2 FD W9 T60E

LED 73W THOR_48L50RWT-740	ISO 9223 C5	IP 66	IK 08		CE				Ta 0 +25
---------------------------	----------------	-------	-------	--	----	--	--	--	-------------

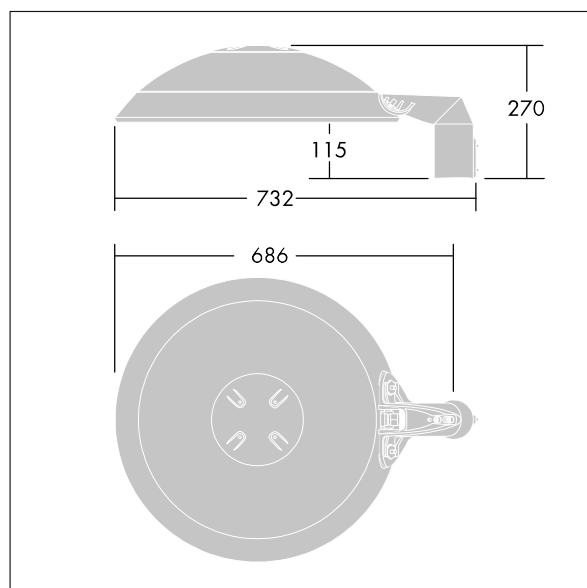
Thor

Une lanterne LED urbaine et intelligente de taille Large, avec 48 LED 500mA et une optique Route humide et dôme en polycarbonate avec traitement anti-UV et finition anthracite (proche RAL 7043). Classe électrique II, IP66, IK08. Corps, support et anneau : aluminium fonderie (AS12U, équivalent LM6, EN AC-44300) traité contre la corrosion, gris anthracite 900 sablé thermopoudré. Boîtier : 4 mm trempé plat verre. Vis et fermeture : Acier inox. Pré-câblé avec 9 m de câble. Montage top sur un mât de Ø 60 mm, inclinaison 0°, réglable de -15° à +10°. Equipé d'un système de réduction de puissance, qui entre en vigueur 3 heures avant et 5 heures après le point milieu de la nuit. Livré avec LED 4 000 K.

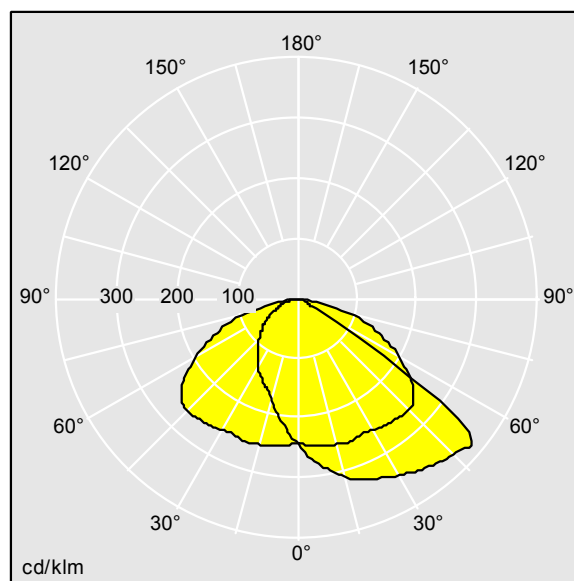
Dimensions : Ø577 x 155 mm
 Puissance du luminaire: 73 W
 Flux lumineux du luminaire: 10692 lm
 Efficacité lumineuse du luminaire: 146 lm/W
 Poids : 13,9 kg
 Scx : 0.044 m²



TLG_THRL_F_MTPFD0.jpg



TLG_THOR_M_PTOP.wmf



TL_THLFD48L50RWT740.ltd

Position de la lampe: STD - Standard
 Source lumineuse: LED
 Flux lumineux du luminaire*: 10692 lm
 Efficacité lumineuse du luminaire*: 146 lm/W
 Indice min. de rendu des couleurs: 70
 Convertisseur: 1 x 28003162 LCO 90/200-1050/165
 o4a NFC C EXC3

Température de couleur*: 4000 Kelvin
 Tolérance de la couleur (MacAdam intial): 5
 Durée de vie utile médiane*:
 L90 100000h à 25°C
 Puissance du luminaire*: 73 W
 Equipement: FO
 Rend.: 1,00 Rend. Sup.: 0,00 Rend. Inf.: 1,00

Ce produit contient des sources lumineuses d'une classe d'efficacité énergétique de D.

Toutes les valeurs marquées d'un * sont des valeurs nominales. Thorn utilise des composants testés et éprouvés, en provenance des meilleurs fournisseurs. Dans certains cas isolés, il se peut qu'il y ait des pannes de nature technologique au niveau des LED individuels, pendant le cycle de vie nominal du produit. Les normes internationales fixent la tolérance du flux initial et de la charge associée à ± 10 %. Sauf indication contraire, les valeurs sont applicables pour une température ambiante de 25 °C.

Les produits de Thorn Lighting sont perfectionnés en permanence. Nous nous réservons le droit d'apporter des modifications à nos produits sans autres publications.
 © Thorn Lighting