

Bouche d'extraction simple flux hygroréglable

11015144

BW21 BAHIA® CURVE 5-45/30 m³/h - Ø 80

La bouche BAHIA CURVE S permet de garantir l'évacuation suffisante et permanente des pollutions intérieures en fonction du taux d'humidité dans les pièces.

80 mm présence - Blanc



Bahia Curve sanitaire Présence



PLUS PRODUIT

- facilités d'installation,
- entretien simplifié,
- une seule référence pour alimentation pile ou 230 V.

RÈGLEMENTATIONS & CONFORMITÉS

N° de fiche CEE : BAR-TH-127
 N° Identification QB37 : 05/02-CHY3-2266;05/02-CHY4-2266;05/02-CHY4-2267
 N° d'avis technique : 14.5/17-2267;14.5/17-2266

Principes de fonctionnement

Dans un système de VMC hygroréglable, le débit d'air est régulé automatiquement selon le taux d'humidité des pièces et donc en fonction des besoins réels de ventilation du bâtiment. La bouche BAHIA CURVE S est installée dans les sanitaires.

Description produit

BAHIA CURVE S est la bouche hygroréglable destinée pour les pièces techniques dans les maisons individuelles et les logements collectifs neufs et en rénovation. C'est la bouche hygroréglable petit modèle pour débits < 50m³/h.

Domaines d'application

Habitat résidentiel collectif, Habitat résidentiel individuel, Neuf, Rénovation

Mise en oeuvre

- BAHIA CURVE S doit être installée dans les pièces humides ou techniques : salle de bains, wc, cellier,
- la bouche doit être positionnée en partie haute d'une paroi verticale ou au plafond,
- la bouche doit être accessible et démontable,
- l'étanchéité du raccordement bouche - conduit de liaison doit être optimale,
- la bouche se fixe directement (par emboîtement) dans : manchette, RT Flex, conduit rigide ou semi rigide,
- versions avec fût D 80 mm se fixe par emboîtement dans : manchettes, conduits rigides ou semi rigides.

Caractéristiques principales

- bouche hygroréglable petit modèle (débits < 50m³/h),
- design inédit, sans grille,
- versions et accessoires qui permettent de répondre à l'ensemble des besoins de mise en œuvre,
- entretien facilité : sous-ensemble de régulation clipsable et déclipsable facilement,
- plage de pression : 80 - 160 Pa.

Accessoires

Désignations	Références
Fût Bahia Ø 80/125	11015017
Fût pour les bouches hygroréglables D80/100 mm - Blanc	11015274
Interface 9 V DC-230 VAC	11015280

Services associés

Garantie 2 ans

Données générales

Références	Type de logement en Hygro B	Couleur	Type de commande	Type de logement
11015144	Hygro A;Hygro B	Blanc	Présence	F1 à F5

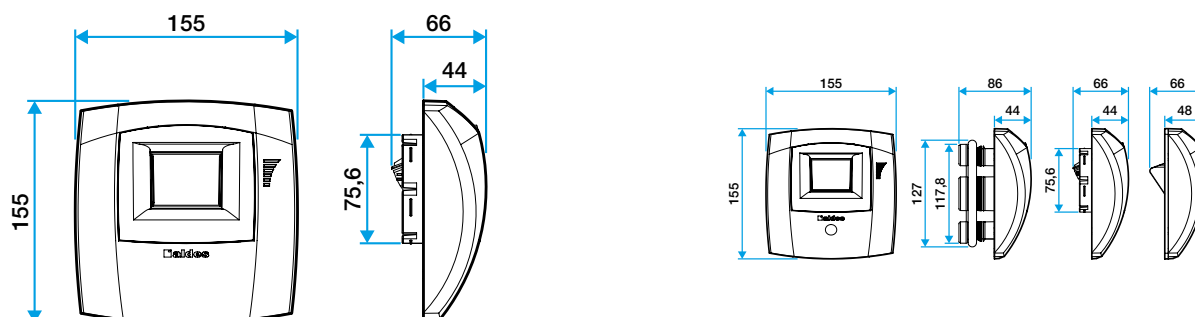
Bouche d'extraction simple flux hygroréglable

11015144

BW21 BAHIA® CURVE 5-45/30 m3/h - Ø 80

Données dimensionnelles - Blanc

Références	H (mm)	Ø raccordement (mm)	L (mm)
11015144	155	80	48



Bahia Curve S

Données aérauliques

Références	Débit base (m3/h)	Débit de pointe (m3/h)	Humidité relative (%)	Plage de pression (Pa)
11015144	mai-45	30	36/76	80 - 160