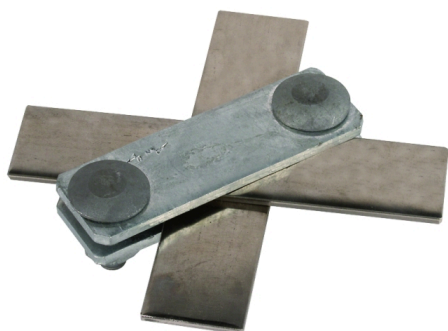
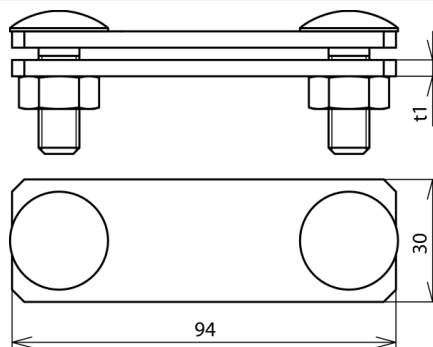


## SVK FL30 V4A (308 239)



Illustrations sans engagement



Arrangement:



Type	SVK FL30 V4A
Référence	308 239
Matériau - borne	INOX (V4A)
Plage de serrage pl/pl	30 / 30 mm
Vis	☝ M10 x 30 mm
Matériau - vis / écrou	INOX (V4A)
Matériau n°	1.4571 / 1.4404 / 1.4401
Dimensions (l1 x t1)	94 x 3 mm
Normes	NF EN 62561-1
Courant de court-circuit (50 Hz) (1 s; ≤ 300 °C)	3,9 kA
Poids	197 g
Numéro tarifaire (Nomenclature Combinée EU)	85389099
GTIN (Numéro EAN)	4013364090866
UC	25 pièce(s)

Pour L'intégration des progrès de la technique, nous réservons la possibilité d'effectuer des modifications de forme, de caractéristique et des dimensions, poids et matériaux. Les illustrations sont données sans engagement.