

IS 3180

DALI-2 Input Device - carré - en saillie
 EAN 4007841 057350
 Réf. 057350



Infrarot-Sensor 180°



Max. 20 m



2 - 1000 Lux



IP54



Idéal 2,5 - 4 m



Energie sparen

5 years



CE

Herstellergarantie steinel-professional.de/garantie

Description du fonctionnement

Pour les grandes surfaces ! Détecteur de mouvement infrarouge IS 3180 pour l'intérieur et l'extérieur, idéal pour la surveillance des grandes surfaces, hauteur de montage idéale 2 m, angle de détection de 180°, portée max. réglable 20 m ou 8 m (tangentielle), DALI-2 Input Device permet aux détecteurs de transmettre les données de détection relevées aux systèmes de gestion de l'éclairage de niveau supérieur.

Caractéristiques techniques

Dimensions (L x l x H)	65 x 95 x 95 mm
Avec détecteur de mouvement	Oui
Garantie du fabricant	5 ans
Réglages via	Bus
Avec télécommande	Non
Variante	DALI-2 Input Device - carré - en saillie
UC1, Code EAN	4007841057350
Modèle	Détecteur de mouvement
Emplacement	Extérieur, Intérieur
Emplacement, pièce	couloir / allée, espace fonctionnel / local annexe, cage d'escalier, parking couvert / garage souterrain, extérieur, tout autour du bâtiment, Cour et allée, Intérieur
Coloris	blanc
Couleur, RAL	9003
Support mural d'angle inclus	Non
Lieu d'installation	mur, angle

Technologie, détecteurs	infrarouge passif, Détecteur de lumière
Hauteur de montage	1,80 – 2,50 m
Hauteur de montage max.	2,50 m
Hauteur de montage optimale	2 m
Angle de détection	180 °
Angle d'ouverture	90 °
Protection au ras du mur	Oui
Possibilité de neutraliser la détection par segments	Oui
Cadrage électronique	Non
Cadrage mécanique	Non
Portée radiale	r = 4 m (25 m ²)
Portée tangentielle	r = 20 m (628 m ²)
Zones de commutation	448 zones de commutation
Réglage crépusculaire	2 – 1000 lx
Fonction balisage	Non
Éclairage principal réglable	Non

IS 3180

DALI-2 Input Device - carré - en saillie
 EAN 4007841 057350
 Réf. 057350



Caractéristiques techniques

Montage	En saillie, Mur, angle	Réglage du seuil de déclenchement Teach (apprentissage)	Non
Indice de protection	IP54	Réglage de l'éclairage permanent	Non
Température ambiante	-20 – 50 °C	Mise en réseau possible	Oui
Matériau	Matière plastique	Type de la mise en réseau	Maître/esclave
Alimentation électrique	12 – 22,5 V / 50 – 60 Hz	Mise en réseau via	Bus DALI
Sortie de commutation 1, libre de potentiel	Non	Max. Consommation de courant selon IEC 62386-101	24 mA
Tension d'alimentation détails	Bus DALI	Consommation de courant typique pour une tension d'entrée de 16V	5 mA
Nombre de participants Dali	3	Charge max. Consommation de courant à une tension d'entrée de 10V en fonctionnement normal	7 mA
SteuerAusgang, Dali	Adressable/Esclave		
Avec couplage au bus	Oui		

Accessoires

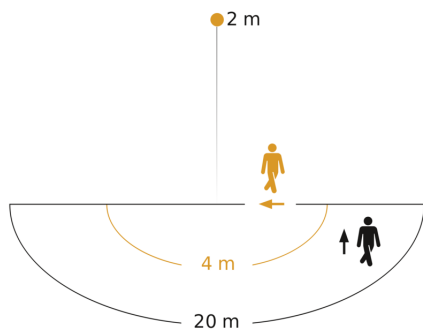
EAN 4007841 009151	Télécommande Smart Remote
EAN 4007841 035174	Support mural d'angle 3000
EAN 4007841 056711	Panneau noir pour détecteur IR

IS 3180

DALI-2 Input Device - carré - en saillie
EAN 4007841 057350
Réf. 057350



Zone de détection



Hauteur d'installation: 1,80 m - 2,50 m
Orange: sens de passage radial
Noir: sens de passage tangential

Dessin dimensionnel

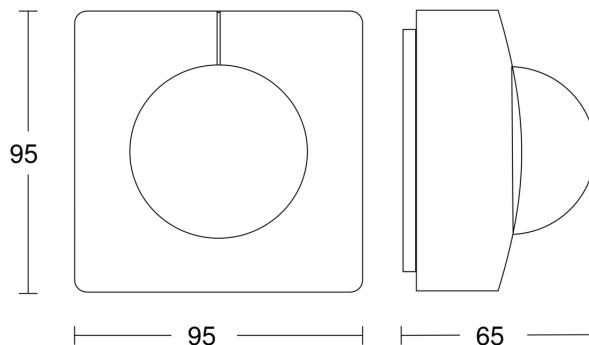


Schéma du circuit

