



Réf : 0.741.01

Pure Horizon T2 2xE27 SSL HF blanc

Hublot Horizon T2 2xE27 détecteur hyperfréquence sans source lumineuse blanc

Hublot fonctionnel et polyvalent. Conception. Embase et diffuseur en deux parties pour simplifier la pose. Détection hyperfréquence réglable. Solution antivandale: 3 points de fixation, vis Torx. Culot E27 max 2x12 W. Livré sans lampe.



Données Générales :

| | |
|-------------------------|-----------------|
| Type luminaire | Hublots |
| Type de source | Sans lampe |
| Nombre de source | 2 |
| Durée de vie L80B10 | h |
| Type de déclenchement | Hyper Frequence |
| T° de fonctionnement | -10 °C / +25 °C |
| Matériaux diffuseur | Polycarbonate |
| Matériaux anneau/corps | Polycarbonate |
| Couleur | Blanc RAL 9003 |
| Garantie | 1 an |
| Eligible CEE/BAR EQ 110 | Oui |

Données Mécaniques :

| | |
|---------------------|------|
| Longueur (mm) | |
| Largeur (mm) | 87,5 |
| Diamètre (mm) | 378 |
| Profondeur (mm) | |
| Entraxe de fixation | 250 |
| Poids (kg) | 1 |
| Antivandale | Oui |

Données électriques :

| | |
|------------------------|--------------|
| Tension d'alimentation | 230 VAC 50Hz |
| Puissance lumineuse | 24 W |
| Facteur de puissance | |
| Classe électrique | II |
| Classe énergétique | |
| Dimmable | Non |

Données Photométriques :

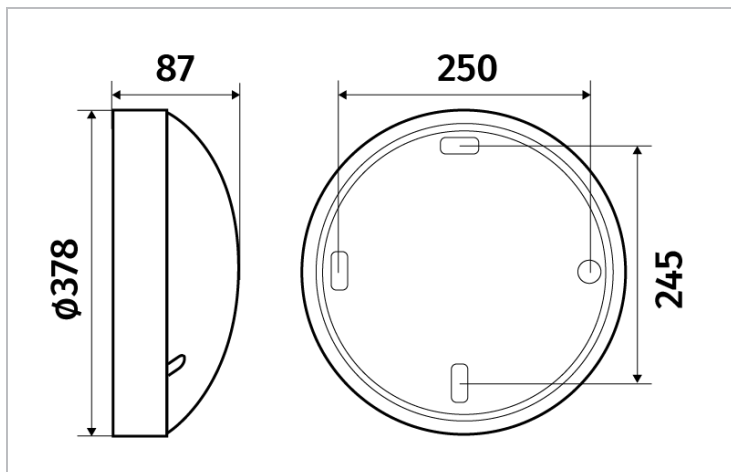
| | |
|---------------------------------|------|
| Flux utile (lumen) | 0 lm |
| Efficacité du luminaire | lm/W |
| Intensité lumineuse | A |
| Température de couleur (Kelvin) | |
| IRC | 80 |
| Risque photobiologique | |

Données normatives :

Produit conforme aux prescriptions normatives suivantes :

- IEC 60598-1 : 2015
- IEC 60598-2-1

Dimensions



Performance énergétique



Courbes photométriques



La photométrie dépend de
la source lumineuse.

La photométrie n'est pas disponible
pour ce produit puisque
la source lumineuse n'est pas fournie