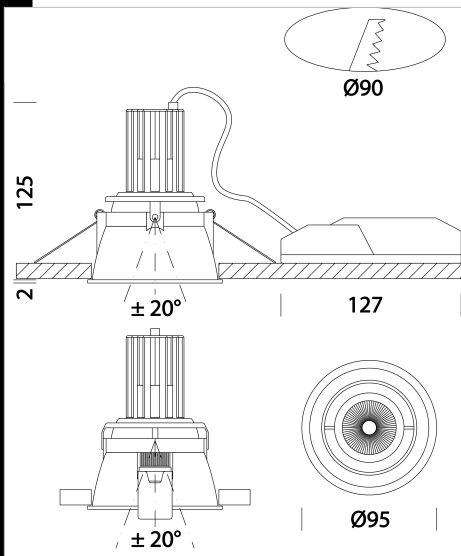


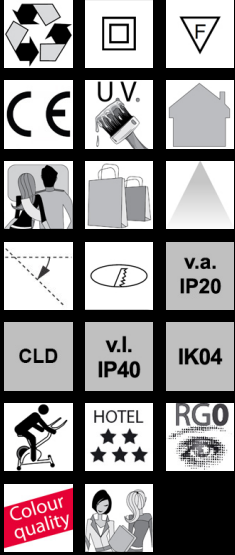
iSpot Tech 3 - orientable



Corps: en aluminium moulé sous pression
 Réflecteur : polycarbonate métallisé haute performance.
 Normes: produit conforme aux normes EN60598 - CEI 34-21 et ayant un indice de protection IP40IK04 selon les normes EN60529.
 Groupe de risque photobiologique : Groupe 0 (exempt de risque).
 Facteur de puissance: $\geq 0,9$
 Maintien du flux lumineux à 80%: 50.000h (L80B20).
 encastrée Ø 90mm



Code	Cablage	Kg	Lumen Output-K-CRI	WTot	Couleur
22167210-00	CLD	0.46	LED COB-957lm-3000K-38°-CRI 92	10 W	BLANC
22167211-00	CLD	0.44	LED COB-990lm-4000K-38°-CRI 92	10 W	BLANC



Télécharger

DXF 2D
 - it3.dxf
 Montaggi
 - ISPOT TECH REV6.pdf

Le flux lumineux mentionné est le flux lumineux sortant du luminaire, avec une tolérance de $\pm 10\%$ par rapport à la valeur indiquée. Les W totaux expriment la puissance totale consommée par le système avec une tolérance maximale de 10 %