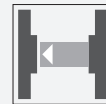




Cellule en mode barrage

ML29-P/25/103/115



- Contrôle à faisceau unique avec détecteur extrêmement étroit
- Circuit intégré
- Test
- Installation simple - Plug & Play
- Idéal pour montage dans profilés porte ou cadres
- Version « clair »

Détecteur monofaisceau miniature, idéal pour une installation dans des cadres ou des profils de portes



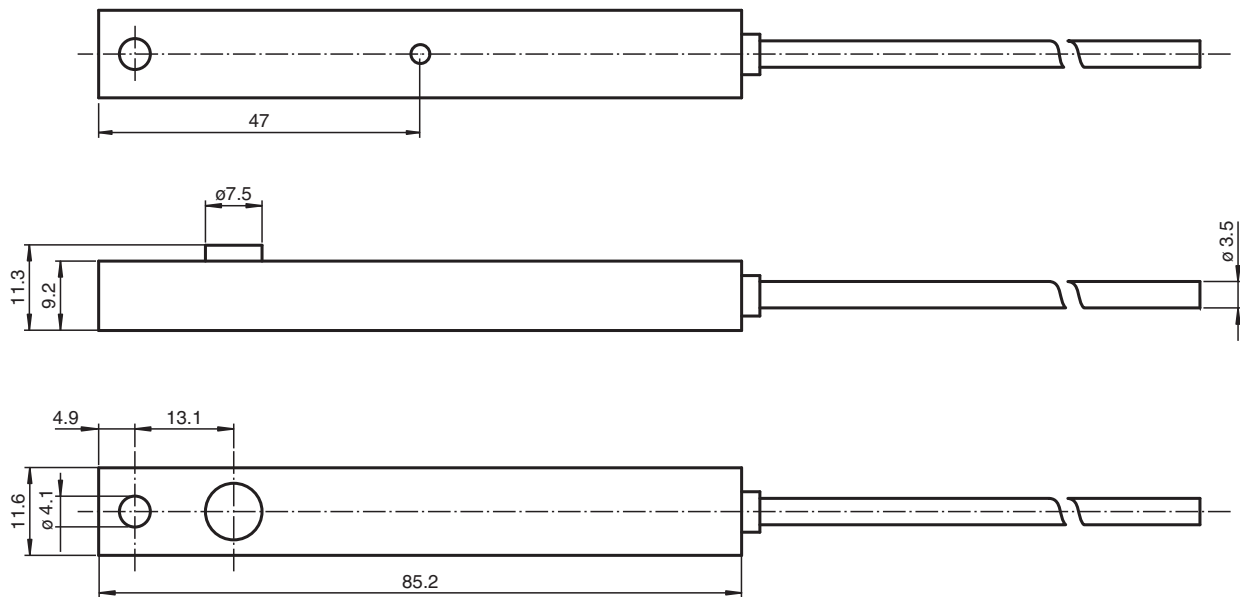
Fonction

Les cellules en mode barrage étroites et miniatures constituent une solution compacte et économique que l'on peut installer sur presque tous les cadres de porte. Les séries ML29 et ML30 offrent une détection rapide et fiable à une distance pouvant atteindre 8,5 m. Les détecteurs sont faciles à monter sur le profil, soit à l'aide de bandes adhésives, soit d'une vis. Le grand angle d'ouverture garantit un alignement sans problème. Il est possible de monter plusieurs détecteurs dans une configuration en croix pour une protection multi-faisceaux.

Application

- Détection des personnes pour les portes et portails automatiques
- Protection de bords de fermeture sur les portes coulissantes et à tambour
- Contrôle du seuil pour les portes d'ascenseurs
- Contrôle du marchepied pour les portes des véhicules de transport en commun
- Fonction de déclenchement pour la remise en route des escaliers mécaniques

Dimensions



Données techniques

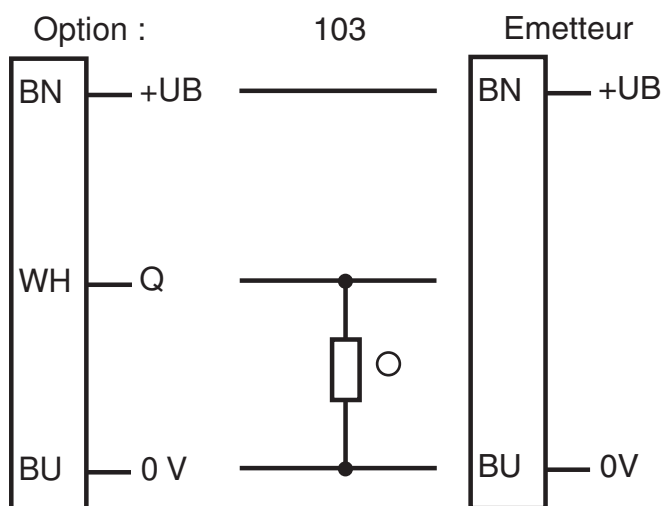
Composants du système		
Emetteur		ML29-T/115
Récepteur		ML29-R/25/103/115
Caractéristiques générales		
Domaine de détection d'emploi		0 ... 6 m
Domaine de détection limite		8,5 m
Emetteur de lumière		IRED
Type de lumière		infrarouge, lumière modulée
Angle d'ouverture		+/- 8 °
Sortie optique		radiale
Limite de la lumière ambiante		40000 Lux
Valeurs caractéristiques pour la sécurité fonctionnelle		
MTTF _d		880 a
Durée de mission (T _M)		20 a
Couverture du diagnostic (DC)		0 %
Éléments de visualisation/réglage		
Visual. état de commutation		LED rouge dans le récepteur : allumée si le faisceau d'émission a été reçu
Caractéristiques électriques		
Tension d'emploi	U _B	11 ... 30 V CC
Consommation à vide	I ₀	Emetteur : ≤ 25 mA récepteur : ≤ 10 mA
Entrée		

Date de publication: 2022-08-09 Date d'édition: 2022-08-09 : 129311_fra.pdf

Données techniques

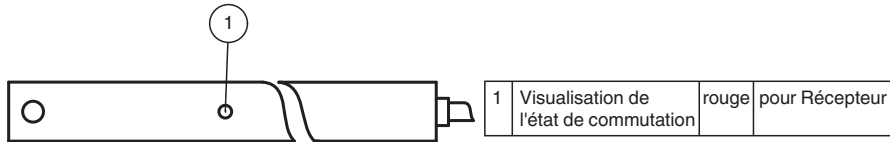
Entrée test	Test : L'émetteur s'éteint à $+UB \leq 5 \text{ V CC}$	
Sortie		
Mode de commutation	commutation "clair"	
Sortie signal	1 sortie PNP, protégée contre les courts-circuits et l'inversion de polarité, collecteur ouvert	
Tension de commutation	max. 30 V CC	
Courant de commutation	max. 0,1 A	
Fréquence de commutation	f	100 Hz
Temps d'action	5 ms	
Conformité		
Norme produit	EN 60947-5-2	
conformité de normes et de directives		
Conformité aux normes		
Normes	EN 61000-6-2, EN 61000-6-3	
Agréments et certificats		
Conformité EAC	TR CU 020/2011	
agrément CCC	Les produits dont la tension de service est $\leq 36 \text{ V}$ ne sont pas soumis à cette homologation et ne portent donc pas le marquage CCC.	
Conditions environnementales		
Température ambiante	-20 ... 60 °C (-4 ... 140 °F)	
Température de stockage	-20 ... 75 °C (-4 ... 167 °F)	
Humidité rel. de l'air	90 % , sans condensation	
Caractéristiques mécaniques		
Degré de protection	IP65	
Raccordement	câble 6 m	
Matériau		
Boîtier	PMMA , noir	
Sortie optique	vitre en matière plastique	
Masse	par appareil 12 g	

Affectation des broches

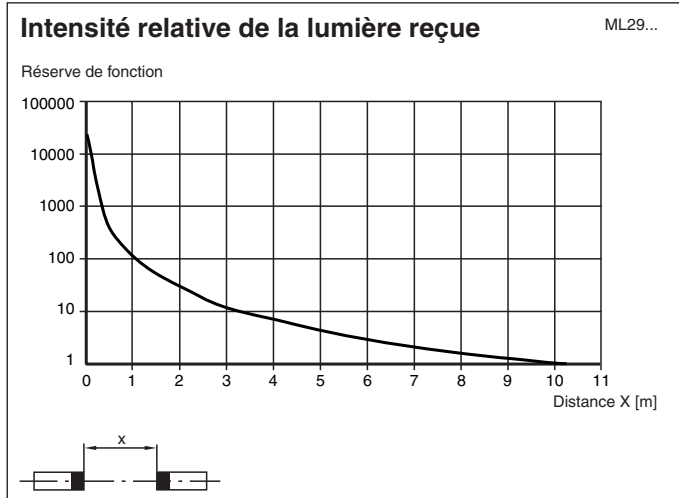
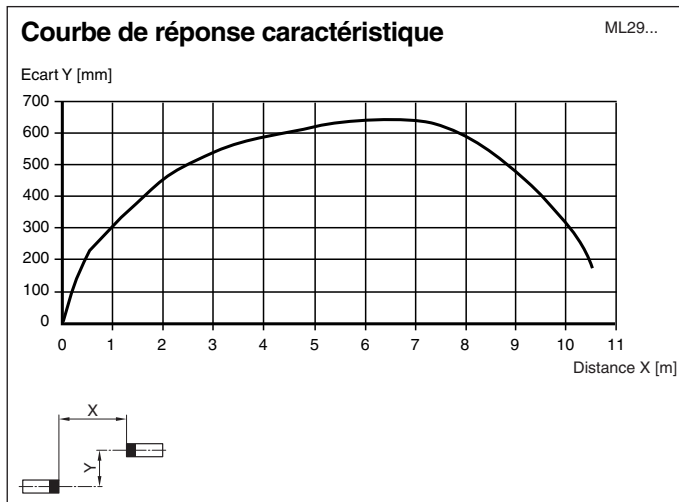


- = commutation "claire"
● = commutation "foncé"

Assemblage



Courbe caractéristique



Accessoires

	ML29 Front Plate	Panneau avant pour cellules en mode barrage de la série ML29
---	-------------------------	--

Informations supplémentaires

Détection statique :

La cellule en mode barrage détecte des personnes et des objets indépendamment du mouvement et de la structure de la surface aussi longtemps qu'un objet interrompt le faisceau de détection.

		Sortie électronique
Commutation "clair" /25	personne présente dans le faisceau	désactivée
	pas de personne dans le faisceau	activée
Commutation "forcé" /59	personne présente dans le faisceau	activée
	pas de personne dans le faisceau	désactivée

Optique :

Les angles totaux du faisceau relativement grands permettent un montage rapide des cellules en mode barrage sans problèmes d'orientation. La fonction est préservée même en cas d'une légère déformation des profils de montage.

Test :

Le test sert à contrôler le fonctionnement de la cellule en mode barrage.

Pour une tension d'emploi $+U_B < 5 \text{ V}$, l'émetteur est désactivé et simule ainsi une interruption du faisceau. Par conséquent, il est possible de renoncer à une entrée test séparée.

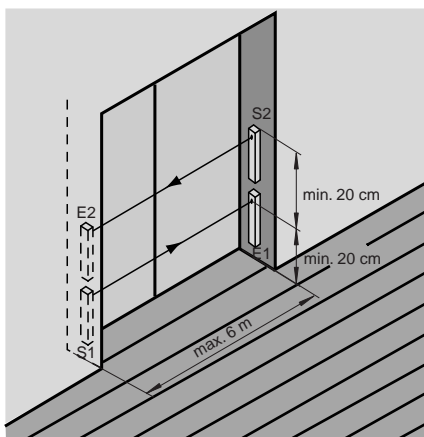
Montage :

Grâce à ses petites dimensions, la cellule en mode barrage convient pour l'installation dans des profils U ou derrière des capots au choix. Le diamètre du trou est de 8 mm pour l'émetteur et le récepteur.

Il est également possible d'envisager une fixation au moyen de la bande adhésive fournie.

Montage pour une protection à deux faisceaux :

Respectivement deux récepteurs et deux émetteurs sont nécessaires pour une version à deux faisceaux. Veiller au respect d'un pas minimal de 20 cm entre les deux faisceaux. Les deux émetteurs ou les deux récepteurs ne doivent pas être installés du même côté.



Principe de fonctionnement

Pour fonctionner, la cellule en mode barrage requiert deux dispositifs : un transmetteur de lumière et un récepteur de lumière. L'émetteur et le récepteur doivent être positionnés de sorte à être en alignement optique l'un par rapport à l'autre. La lumière infrarouge de l'émetteur est détectée par le récepteur et évaluée.