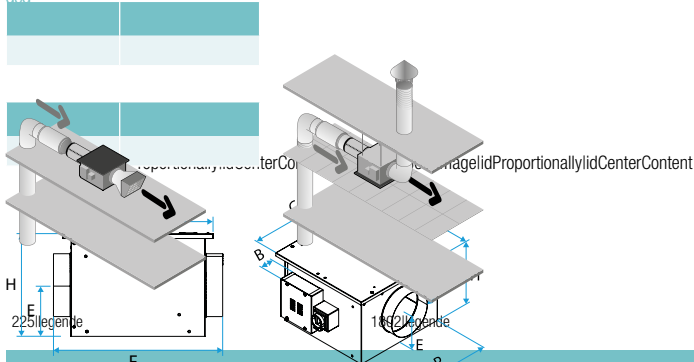


68inputfamille

140input 1845input

106inputfamille
Visual Installation 1



EasyVEC-Compact
101CARACFAMILLE
101inputfamille

EasyVEC-Compact

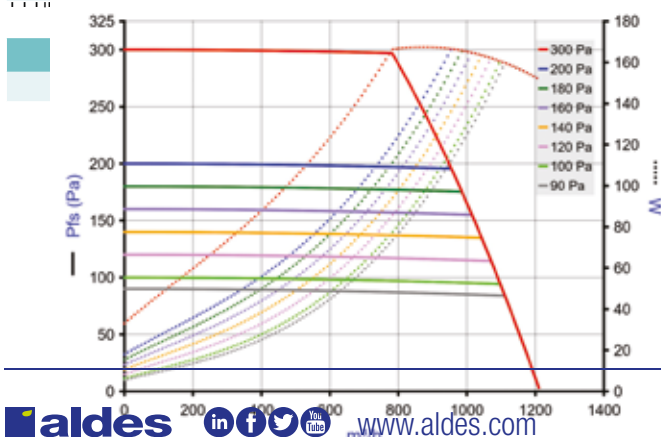
1374ILIBPUR

- 1256/caracfamille : 1256inputfamille
- 1238/caracfamille : 1238inputfamille
- 1240/caracfamille : 1240inputfamille
- 1243/caracfamille : 1243inputfamille
- 1245/caracfamille : 1245inputfamille
- 1252/caracfamille : 1252inputfamille
- 1254/caracfamille : 1254inputfamille
- 1847/caracfamille : 1847inputfamille

- 102/caracfamille
- 102inputfamille
- 71/caracfamille
- 71inputfamille
- 72/caracfamille
- 72inputfamille
- 89/caracfamille
- 89inputfamille
- 136/carac
- 136input
- 66/caracfamille
- 66inputfamille
- 67/caracfamille

148input

1045/caracpubli	1371libpur
1845input	140input
1045/caracpubli	1371libpur
1845input	140input
2115/caracpubli	2116libpur
2115input	2116input



- > Courbes aérauliques établies selon la norme NF EN ISO 5801.
- > P (Pa) = Pression statique.
- > P(W) = puissance consommée.