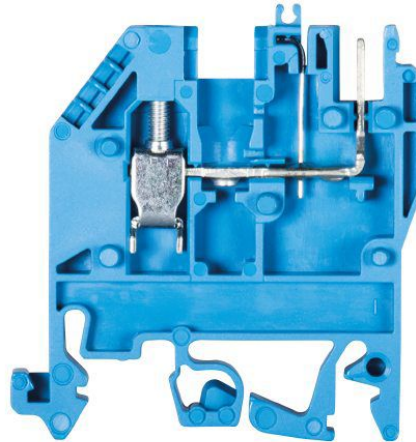


Fiche produit

Article n° 57.503.3055.6

Bornier de traversée WK2,5U/8113S/V/VK/V0



Article n°	57.503.3055.6
EAN	4015573605008
Unité de commande	50 Piece(s)

certificats/approbations



Données techniques

général

Section transversale nominale	2,5 mm ²
Couleur	bleu
nombre de niveaux	1
Nombre de position de serrage par niveaux	2
largeur/grille dimension	5 mm
boîtier isolant	PA666
classe d'inflammabilité des matériaux d'isolation selon la norme UL94	V0
version testée à l'explosion "Ex e"	Aucun
Méthode de montage	rail DIN / G-rail
Bornes de jonctions pour installations électriques	Oui

Données techniques

Courant nominal	12 A
Tension nominal	250 V
Tension nominale d'impulsion	4 kV
Degré de pollution	3
plaque de fermeture nécessaire	Oui
Type de matériau d'isolation	Thermo-plastique
Longueur	44,5 mm

données de connexion

Type de connexion 1	Connexion enfichable
Type de connexion 2	Connexion à vis
Section minimum fil rigide	0,5 mm ²
Section maximum fil rigide	4 mm ²
Section minimum multi-brins	0,5 mm ²

Section maximum multi-brins	2,5 mm ²
longueur de fil	9 mm
Conducteur Couple de montage	0,4 Nm

Données techniques UL/CSA

Section traversante norme UL	22-12 AWG
Tension UL	300 V
Câblage d'usine actuelle	15 A
Câblage actuel	15 A
Section traversante norme CSA	24-12 AWG
Tension CSA	300 V
CSA actuel	15 A

Dessin technique
