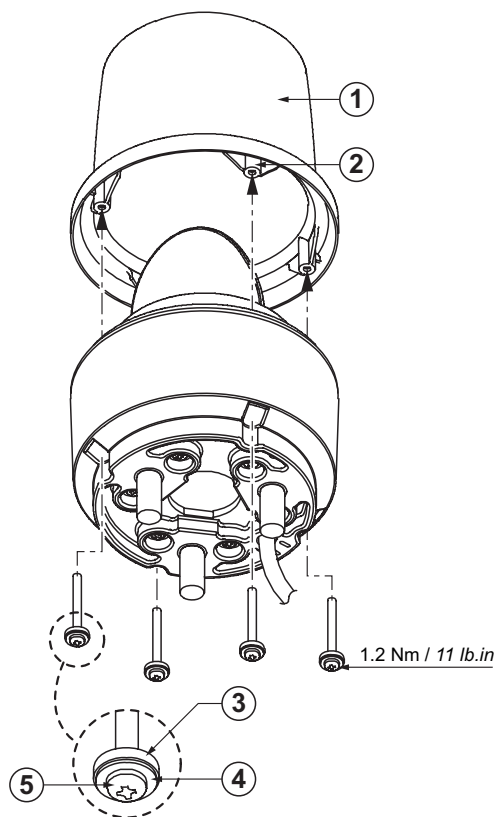


E



EN Electrical equipment should be installed, operated, serviced, and maintained only by qualified personnel. No responsibility is assumed by Schneider Electric for any consequences arising out of the use of this material.

FR Les équipements électriques doivent être installés, exploités et entretenus par un personnel qualifié. Schneider Electric n'assume aucune responsabilité des conséquences éventuelles découlant de l'utilisation de cette documentation.

DE Elektrische Geräte dürfen nur von Fachpersonal installiert, betrieben, gewartet und instand gesetzt werden. Schneider Electric haftet nicht für Schäden, die aufgrund der Verwendung dieses Materials entstehen.

⚠ CAUTION / ATTENTION / ACHTUNG

EQUIPMENT DAMAGE

- Turn off power supply before working on this equipment.
- Install the unit in an atmosphere with a 35 % RH to 85 % RH.
- Do not install the unit in a corrosive gas atmosphere (Ex. : Chlorine).

Failure to follow these instructions can result in injury or equipment damage.

DOMMAGES MATERIELS

- Coupez l'alimentation avant de travailler sur cet appareil.
- Installez le produit dans une atmosphère avec une humidité relative comprise entre 35 et 85 %.
- Ne pas installer le produit dans une atmosphère gazeuse corrosive (ex. : Chlore).

Le non-respect de ces instructions peut provoquer des blessures ou des dommages matériels.

MATERIALSCHÄDEN

- Vor dem Arbeiten an dem Gerät dessen Stromversorgung abschalten.
- Installieren Sie die Leuchte in einer Umgebung mit 35 bis 85 % rF.
- Installieren Sie die Leuchte nicht in einer Umgebung, in der sie korrosiven Gasen (z. B. Chlor) ausgesetzt ist.

Die Nichtbeachtung dieser Anweisungen kann zu Körperverletzungen oder Materialschäden führen.

EN Rotating mirror beacon

A PART NAMES

- ① Globe
- ② Spot lens
- ③ Fastening screws for globe
- ④ Body
- ⑤ Bolt (M8) Nut flat stand
- ⑥ Main mirror
- ⑦ Globe pack
- ⑧ Dustproof rubber
- ⑨ Cable :
Power : VCT0.75mm² x 2
Length : 400 mm

B INSTALLATION

- Mount securely to a solid surface with minimal vibration.

- ① Body
- ② Dustproof rubber
- ③ Bolt
- ④ Flat stand
- ⑤ Cable outlet (depending on your needs)
- ⑥ Installation material
- ⑦ Flange-nut (Attachment)
- ⑧ Flat stand should be inserted into dustproof rubber.
- ⑨ Front

C OPTIONAL PARTS

XVR ZR3 : Diffusion lens

D WIRING

XVR 13J... : ~ 12 V XVR 13B... : ~ 24 V

- This product does not include an internal fuse, therefore it is recommended to add an external fuse to protect the product from internal damage.

Fuse capacity : ~ 12 V : 1 A
 ~ 24 V : 0.5 A

E GLOBE DISMANTLING

- ① Globe
- ② Fixing boss
- ③ Waterproof rubber
- ④ Flat placer
- ⑤ Globe fastening screw

F SPECIFICATIONS

Part number	Colour	Current consumption (mA)	Inrush Current (A)	Flash frequency (Hz)
XVR 13J03	Green	360	2	3,2 ± 20 %
XVR 13J04	Red			
XVR 13J05	Orange			
XVR 13J06	Blue			
XVR 13B03	Green	180	2	3,2 ± 20 %
XVR 13B04	Red			
XVR 13B05	Orange			
XVR 13B06	Blue			

Materials : Globe, mirror : PC
 Body : ABS

- Operating voltage range : ~ 12 V ±10 %
 ~ 24 V ±10 %
- Operating temperature range : -30...+50 °C / -22...122 °F
- Operating humidity range : 35...85 % RH (no condensation)
- Operable atmosphere : no corrosive gas (Ex. : Chlorine)
- Vibration : 110 m/s² (11.2 G)
- Degree of protection : IP66

FR Feux à miroir rotatif**A** DESIGNATION DES PIECES

- | | | |
|---------------------------|-----------------------------------|--|
| ① Globe | ④ Corps | ⑦ Ensemble globe |
| ② DEL | ⑤ Boulon (M8) avec écrou à embase | ⑧ Caoutchouc étanche aux poussières |
| ③ Vis de serrage du globe | ⑥ Miroir principal | ⑨ Cable :
Puissance : VCT0.75mm ² x 2
Longueur : 400 mm |

B INSTALLATION

• Monter le produit de manière sécurisée, sur une surface solide et soumise à un niveau de vibration minimal.

- | | |
|---------------------------------------|--|
| ① Corps | ⑥ Support de montage |
| ② Caoutchouc étanche aux poussières | ⑦ Ecrou à embase (fixation) |
| ③ Boulon | ⑧ La rondelle plate doit être insérée dans le caoutchouc étanche aux poussières. |
| ④ Rondelle plate | ⑨ Avant |
| ⑤ Sortie de câble (selon vos besoins) | |

C PIECES EN OPTION

XVR ZR3 : diffuseur

D CABLAGE

XVR 13J.. : ~ 12 V XVR 13B.. : ~ 24 V

• Ce produit n'étant pas équipé d'un fusible interne, il est recommandé d'ajouter un fusible externe pour protéger l'appareil.

Capacité de fusible : ~ 12 V : 1 A
 ~ 24 V : 0.5 A

E DEMONTAGE DU GLOBE

- | | |
|---------------------------|---------------------------|
| ① Globe | ④ Rondelle de serrage |
| ② Bossage de fixation | ⑤ Vis de serrage du globe |
| ③ Caoutchouc d'étanchéité | |

F SPECIFICATIONS

Référence	Couleur	Consommation électrique (mA)	Courant d'appel (A)	Fréquence flash (Hz)
	Vert Rouge Orange Bleu	360	2	3 ± 20 %
	Vert Rouge Orange Bleu	180	2	3 ± 20 %

Matériaux : Globe, Miroir : PC
 Corps : ABS

Plage de tension de fonctionnement : ~ 12 V ± 10 %
 ~ 24 V ± 10 %
Plage de température de fonctionnement : -30...+50 °C / 14...122 °F
Plage d'humidité de fonctionnement : 35...85 % RH (sans condensation)
Atmosphère de fonctionnement : exempte de gaz corrosif (ex. : chlore).
Vibrations : 110 m/s² (7.1 G)
Degré de protection : IP66

DE Drehspiegelleuchte**A** KOMPONENTEN

- | | | |
|-----------------------------------|------------------------------|--|
| ① Haube | ④ Gehäuse | ⑦ Haubenanschluss |
| ② LED | ⑤ M8-Schraube mit Bundmutter | ⑧ Staubdichtes Kunststoffgehäuse |
| ③ Befestigungsschrauben für Haube | ⑥ Hauptspiegel | ⑨ Kabel :
Leistung : VCT0.75mm ² x 2
Länge : 400 mm |

B INSTALLATION

• Die Montage muss auf einer möglichst vibrationsfreien, stabilen Fläche erfolgen.

- | | |
|---|---|
| ① Gehäuse | ⑥ Installationsmaterial |
| ② Staubdichtes Kunststoffgehäuse | ⑦ Bundmutter (Befestigung) |
| ③ Schraube | ⑧ Die Unterlegscheibe muss in das staubdichte Kunststoffgehäuse eingesetzt werden |
| ④ Unterlegscheibe | ⑨ Vorderseite |
| ⑤ Kabeldurchführung (je nach Anforderungen) | |

C OPTIONALE TEILE

XVR ZR3 : Streulinse

D VERDRAHTUNG

XVR 13J.. : ~ 12 V XVR 13B.. : ~ 24 V

• Dieses Gerät enthält keine interne Sicherung. Aus diesem Grund wird die Installation einer externen Sicherung empfohlen.

Sicherungskapazität : ~ 12 V : 1 A
 ~ 24 V : 0.5 A

E DEMONTAGE DER HAUBE

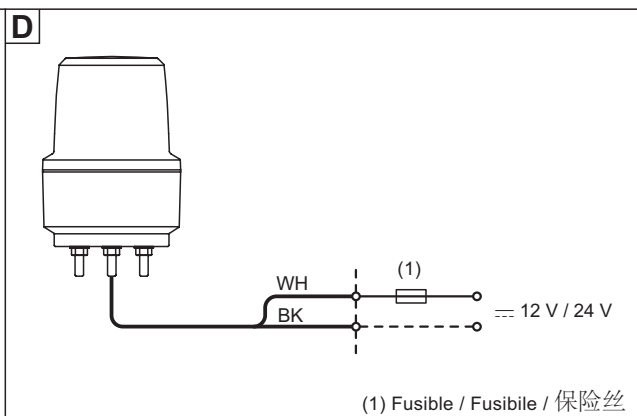
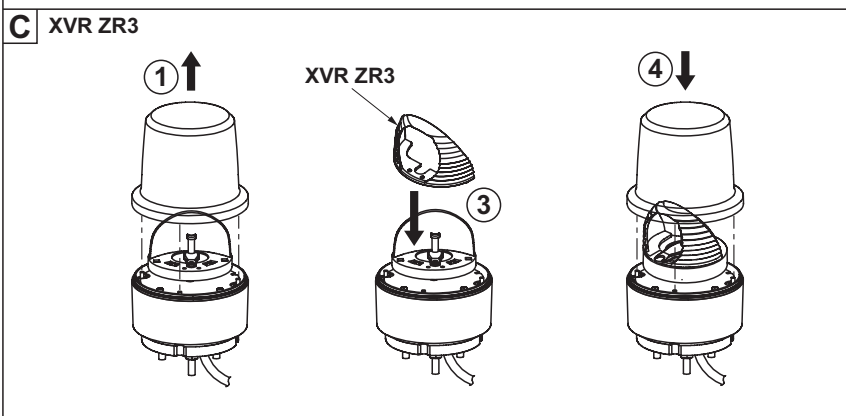
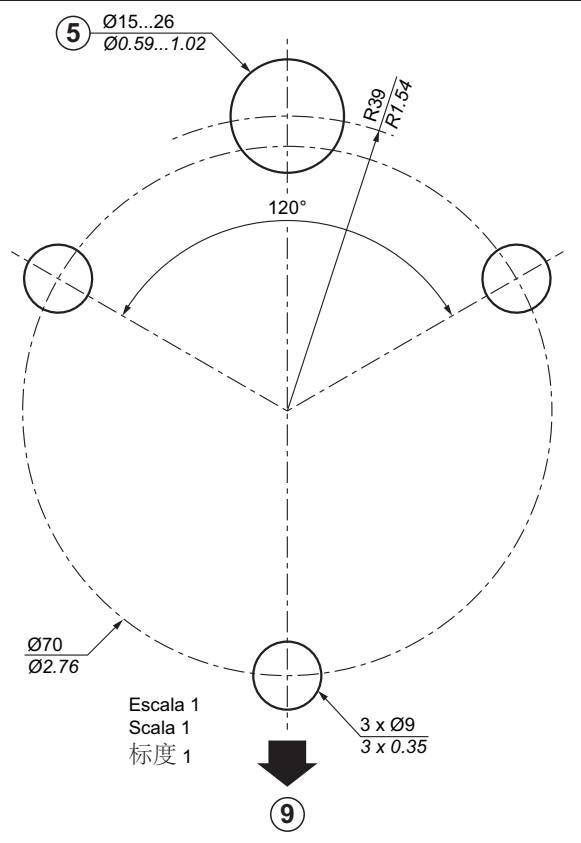
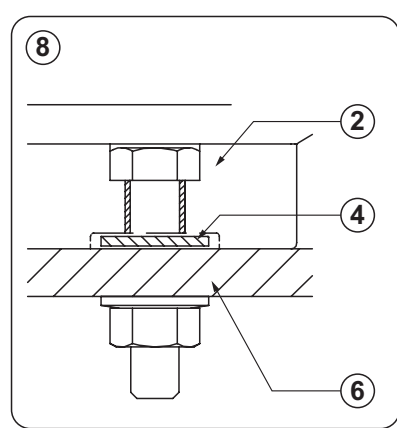
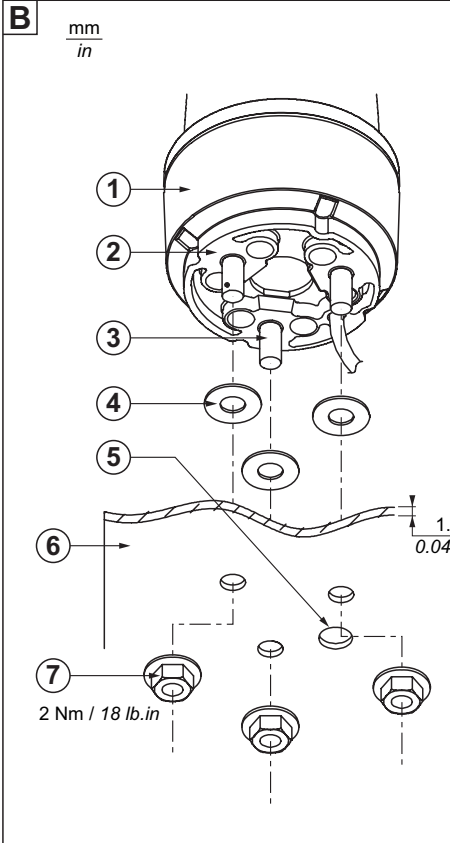
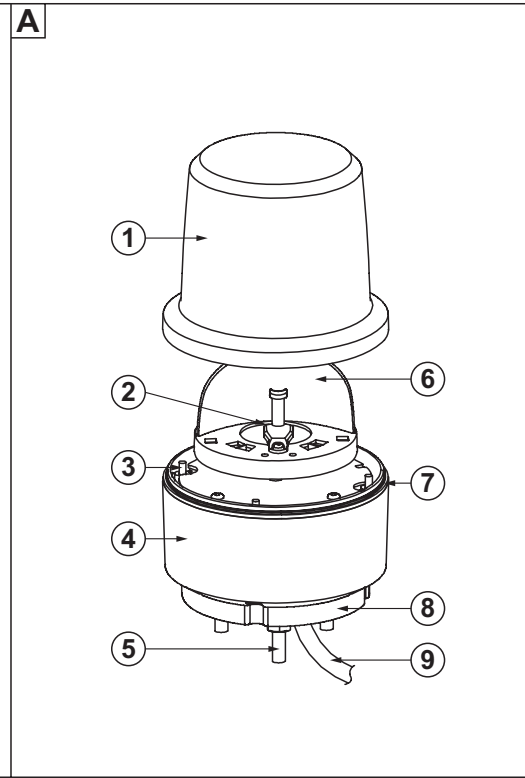
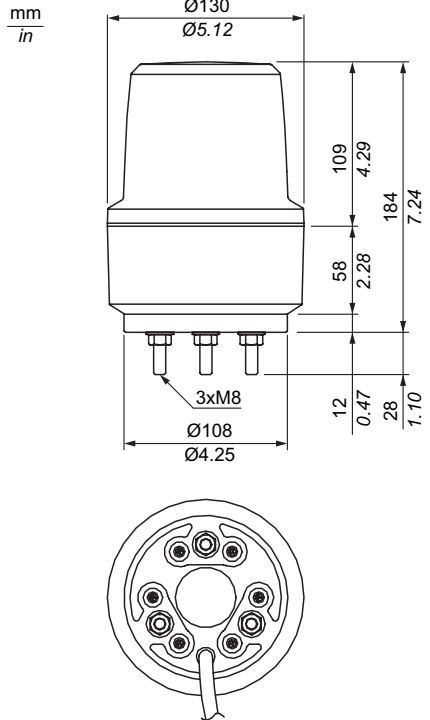
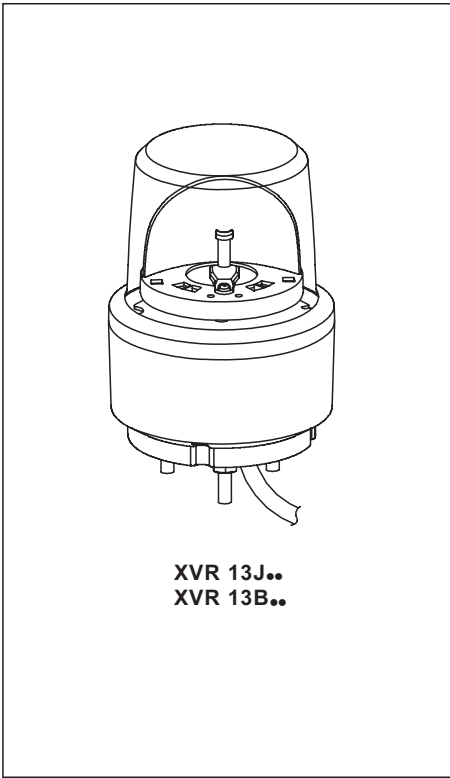
- | | |
|----------------------------|----------------------------------|
| ① Haube | ④ Position für Unterlegscheibe |
| ② Befestigungsgewinde | ⑤ Befestigungsschraube für Haube |
| ③ Wasserdichter Kunststoff | |

F TECHNISCHE DATEN

Teilenummer	Farbe	Stromverbrauch (mA)	Einschaltstrom (A)	Blitzfrequenz (Hz)
XVR 13J03	Grün	360	2	3 ± 20 %
XVR 13J04	Rot			
XVR 13J05	Orange			
XVR 13J06	Blau			
XVR 13B03	Grün	180	2	3 ± 20 %
XVR 13B04	Rot			
XVR 13B05	Orange			
XVR 13B06	Blau			

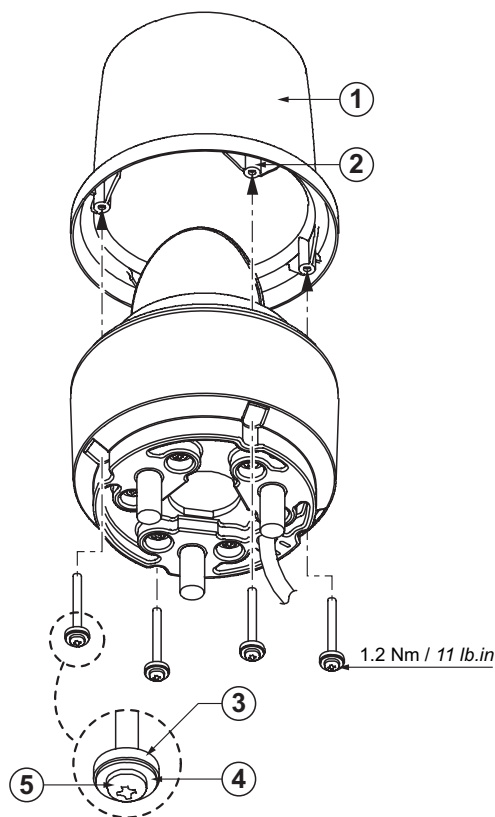
Materialien : Haube, Spiegel : PC
 Gehäuse : ABS

Betriebsspannung : ~ 12 V ± 10 %
 ~ 24 V ± 10 %
Betriebstemperatur : -30...+50 °C / 14...122 °F
Luftfeuchtigkeit (Betrieb) : 35...85 % RH (keine Kondensation)
Betriebsumgebung : kein korrodierendes Gas (z. B. : Chlor)
Schwingungsfestigkeit : 110 m/s² (7.1 G)
Schutzgrad : IP66



(1) Fusibile / Fusibile / 保险丝

E



- (ES) Sólo el personal de servicio cualificado podrá instalar, utilizar, reparar y mantener el equipo eléctrico. Schneider Electric no asume las responsabilidades que pudieran surgir como consecuencia de la utilización de este material.
- (IT) Le apparecchiature elettriche devono essere installate, usate e riparate solo da personale qualificato. Schneider Electric non assume nessuna responsabilità per qualunque conseguenza derivante dall'uso di questo materiale.
- (CH) 电气设备的安装、操作、维修和维护工作仅限于合格人员执行。对于使用本资料所引发的任何后果，Schneider Electric 概不负责。

▲ AVISO / ATTENZIONE / 注意

DAÑOS EN EL EQUIPO

- Desconecte toda alimentación antes de realizar el servicio.
 - Instale la unidad en un entorno con una humedad relativa que oscile entre el 35 y el 85%.
 - No instale la unidad en una atmósfera de gas corrosivo (p. ej.: cloro).
- Si no se siguen estas instrucciones pueden producirse lesiones personales o daños en el equipo.**

DANNI ALLE APPARECCHIATURE

- Scollegare l'apparecchio dalla presa di corrente prima di qualsiasi intervento.
- Installare l'unità in un ambiente con umidità relativa compresa tra 35% e 85%.
- Non installare l'unità in un ambiente con gas corrosivi (ad esempio: cloro).

Il mancato rispetto di queste istruzioni può provocare infortuni o danni alle apparecchiature.

设备损坏

- 使用本设备前请关闭电源。
- 在湿度范围为 35 % RH 到 85 % RH 的环境中安装单元。
- 不要在侵蚀性气体（如氯气）氯气中安装。

不遵照这些说明操作可能会导致严重的人身伤害或设备损坏。

(ES) Lámpara de luz giratoria

A NOMBRES DE COMPONENTES

- ① Globo
- ② LED
- ③ Tornillos de sujeción del globo
- ④ Cuerpo
- ⑤ Tornillo (M8) con tuerca con brida
- ⑥ Espejo principal
- ⑦ Junta del globo
- ⑧ Goma antipolvo
- ⑨ Cable : Alimentación : VCT0.75mm² x 2 Longitud : 400 mm

B INSTALACIÓN

• Montar de forma segura en una superficie resistente con mínima vibración.

- ① Cuerpo
- ② Goma antipolvo
- ③ Tornillo
- ④ Soporte plano
- ⑤ Salida de cable (en función de sus necesidades)
- ⑥ Material de instalación
- ⑦ Tuerca de brida (fijación)
- ⑧ El soporte plano debe insertarse en la goma antipolvo.
- ⑨ Parte frontal

C COMPONENTES OPCIONALES

XVR ZR3 : lente de difusión

D CABLEADO

XVR 13J.. : ~ 12 V XVR 13B.. : ~ 24 V

- Este producto no incluye fusible interno y, en consecuencia, se recomienda añadir un fusible externo para proteger el producto de posibles daños internos.
- Capacidad del fusible :** ~ 12 V : 1 A
~ 24 V : 0.5 A

E DESMONTAJE DEL GLOBO

- ① Globo
- ② Punto de sujeción
- ③ Goma impermeable
- ④ Posicionador plano
- ⑤ Tornillo de fijación del globo

F ESPECIFICACIONES

Referencia	Color	Consumo de corriente (mA)	Corriente de irrupción (A)	Frecuencia de parpadeo (Hz)
XVR 13J03	Verde	360	2	3 ± 20 %
XVR 13J04	Rojo			
XVR 13J05	Naranja			
XVR 13J06	Azul			
XVR 13B03	Verde	180	2	3 ± 20 %
XVR 13B04	Rojo			
XVR 13B05	Naranja			
XVR 13B06	Azul			

Materiales : Globo, Espejo : PC
Cuerpo : ABS

- Rango de tensión de funcionamiento : ~ 12 V ±10 %
~ 24 V ±10 %
- Rango de temperatura de funcionamiento : -30...+50 °C / 14...122 °F
- Rango de humedad en funcionamiento : 35...85 % RH (sin condensación)
- Entorno de funcionamiento : sin gas corrosivo (p. ej., cloro)
- Vibración : 110 m/s² (7.1 G)
- Grado de protección : IP66

IT Dispositivi a luce rotante

A NOMI DELLE PARTI

- ① Globo
- ② LED
- ③ Viti di fissaggio del globo
- ④ Corpo
- ⑤ Bullone (M8) con dado a colletto
- ⑥ Specchio principale
- ⑦ Gruppo globo
- ⑧ Gomma per la protezione dalla polvere
- ⑨ Cavo :
Alimentazione : VCT0.75mm² x 2
Lunghezza : 400 mm

B INSTALLAZIONE

• Installare in modo saldo su una superficie solida non soggetta a vibrazioni.

- ① Corpo
- ② Gomma per la protezione dalla polvere
- ③ Bullone
- ④ Perno
- ⑤ Uscita cavo (in base alle specifiche esigenze dell'utente)
- ⑥ Materiale per l'installazione
- ⑦ Dado a colletto (attacco)
- ⑧ Il perno deve essere inserito nella gomma per la protezione dalla polvere
- ⑨ Vista frontale

C PARTI OPZIONALI

XVR ZR3 : Lenti di diffusione

D CABLAGGIO

XVR 13J.. : ~ 12 V **XVR 13B..** : ~ 24 V

• In questo prodotto non è presente un fusibile interno. Si consiglia pertanto di aggiungere un fusibile esterno per evitare danni interni dell'apparecchiatura.
Capacità fusibile : ~ 12 V : 1 A
 ~ 24 V : 0.5 A

E SMONTAGGIO DEL GLOBO

- ① Globo
- ② Borchia di fissaggio
- ③ Gomma per la protezione dall'acqua
- ④ Rondella piatta
- ⑤ Viti di fissaggio del globo

F SPECIFICHE

Riferimento	Colore	Consumo di corrente (mA)	Corrente di picco (A)	Frequenza lampeggio (Hz)
	Verde Rosso Arancione Blu	360	2	3 ± 20 %
	Verde Rosso Arancione Blu	180	2	3 ± 20 %

Materiali : Globo, Specchio : PC
 Corpo : ABS

Tensione operativa : ~ 12 V ±10 %
 ~ 24 V ±10 %
Temperatura operativa : -30...+50 °C / 14...122 °F
Umidità : 35...85 % RH (senza condensa)
Atmosfera : assenza di gas corrosivi, (ad esempio : cloro)
Vibrazioni : 110 m/s² (7.1 G)
Grado di protezione : IP66

CH Rotating lights

A 部件名称

- ① 球体
- ② LED
- ③ 用于球体的紧固螺钉
- ④ 主体
- ⑤ 螺栓 (M8) 和法兰螺母
- ⑥ 主镜面
- ⑦ 球体包
- ⑧ 防尘橡胶
- ⑨ 电缆 :
电源 : VCT0.75mm² x 2
长度 : 400 mm

B 安装

• 安装到固定的平面, 最大程度地减少振动。

- ① 主体
- ② 防尘橡胶
- ③ 螺栓
- ④ 平底座
- ⑤ 电缆出口 (根据您的需要而定)
- ⑥ 安装材料
- ⑦ 法兰螺母 (附件)
- ⑧ 平底座应该插入到防尘橡胶中。
- ⑨ 前端

C 可选部件

XVR ZR3 : 漫射透镜

D 接线

XVR 13J.. : ~ 12 V **XVR 13B..** : ~ 24 V

• 该产品不包括内部熔断器, 因此建议添加外部熔断器, 以保护产品免受内部损坏。
熔断器容量 : ~ 12 V : 1 A
 ~ 24 V : 0.5 A

E 球体拆卸

- ① 球体
- ② 固定器
- ③ 防尘橡胶
- ④ 平放置器
- ⑤ 球体紧固螺钉

F 规格

部件号	颜色	电流消耗 (mA)	过度浪涌电流 (A)	闪烁频率 (Hz)
XVR 13J03 XVR 13J04 XVR 13J05 XVR 13J06	绿色 红色 橙色 蓝色	360	2	3 ± 20 %
XVR 13B03 XVR 13B04 XVR 13B05 XVR 13B06	绿色 红色 橙色 蓝色	180	2	3 ± 20 %

材料: 球体, 镜面 : PC
 主体 : ABS

工作电压范围 : ~ 12 V ±10 %
 ~ 24 V ±10 %
工作温度范围 : -30...+50 °C / 14...122 °F
工作湿度范围 : 35...85 % RH (无冷凝)
工作空气 : 无侵蚀性气体 (例如: 氯气)
振动 : 110 m/s² (7.1 G)
保护等级 : IP66