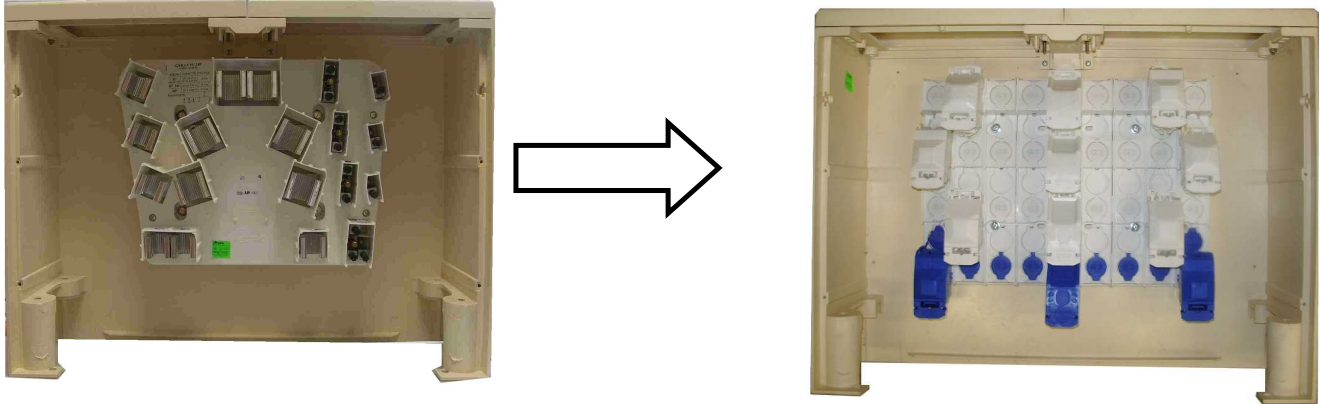


REPLACEMENT D'UNE GRILLE DE FAUSSE COUPURE HN 62-S-25 PAR UN KIT REM BT

**COMPOSITION DU KIT REM BT 240mm² JDB450**

Code EDF : 67.70.502 Code Seifel : 80214

- 1 Jeu de barre REM BT largeur 450mm (9 pages)
- 2 jeux de connecteurs RRD 50 à 240 mm²
- 1 jeu de connecteurs RBD 3x35mm²
- 1 kit S 15 avec 2 barrettes

COMPOSITION DU KIT REM BT 240mm² JDB300

Code EDF : 67.70.501 Code Seifel : 80213

- 1 Jeu de barre REM BT largeur 300mm (6 pages)
- 2 jeux de connecteurs RRD 50 à 240 mm²
- 1 jeu de connecteurs RBD 3x35mm²
- 1 kit S 15 avec 2 barrettes

1) DEPOSER LA GRILLE DE FAUSSE COUPURE HN 62-S-25 :

Déposer, la grille de fausse coupure, comme à l'usage et selon les préconisations d'EDF.

2) INSTALLER LE JEU DE BARRE REM BT :

Installer le jeu de barre REM BT en lieu et place de la grille de fausse coupure, (les entraxes des vis M8 sont identiques).

3) IMPLANTATION PARTICULIERE EN SOCLE DOUBLE HN 62-S-20

Si nécessaire, le jeu de barre REM BT de 450mm peut être déplacé de 75 mm vers la gauche ou vers la droite de l'enveloppe; ceci permet de rapprocher les connecteurs REM BT de la position d'arrivée des câbles. Pour cela, déplacer les 4 vis M8 de fixation du jeu de barre vers la droite ou vers la gauche selon l'implantation retenue.

4) POSITIONNER LES JEUX DE CONNECTEURS :

Fixer les connecteurs sur le jeu de barre REM BT en fonction de la position des câbles dans l'enveloppe (La position des conducteurs varie selon le fabricant de la grille de fausse coupure).
Se référer aux notices spécifiques à chaque module pour le raccordement des connecteurs sur le jeu de barre.

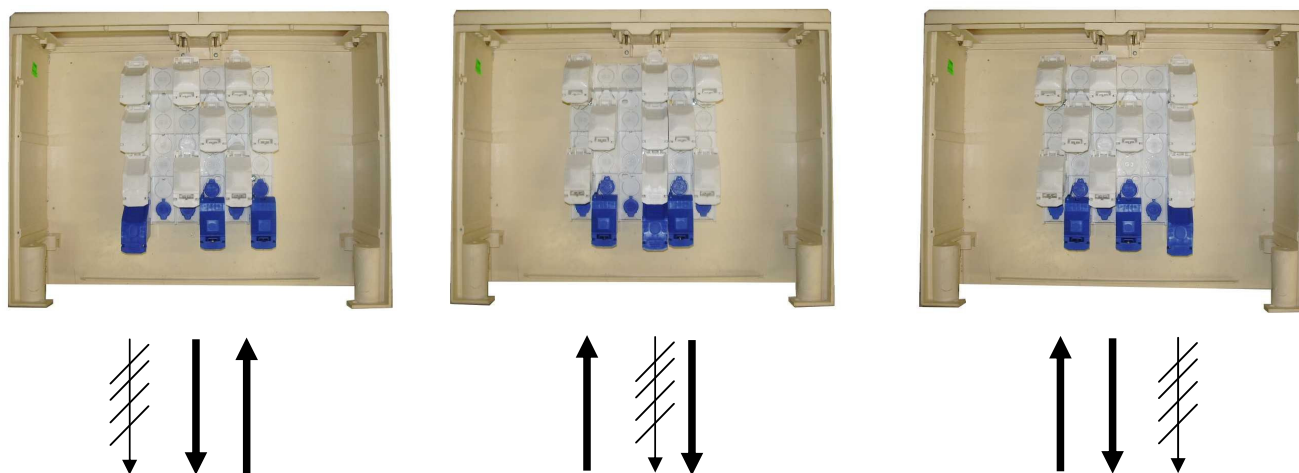
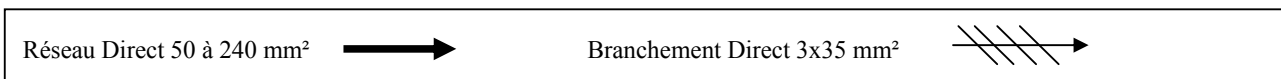
Les conducteurs en place sont suffisamment longs. Il faut réaliser le raccordement de chaque conducteur en commençant par le bas du jeu de barre REM BT.

Fixer chaque module de connexion puis effectuer la mise à longueur du conducteur associé.

5) EXEMPLES DE RACCORDEMENT :

En fonction de la position et de la longueur de chaque conducteur, placer les modules de raccordements sur 2 ou 3 pas consécutifs (Voir représentation ci dessous) :

Exemples de raccordement électrique sur Jeu De Barre 300 mm :

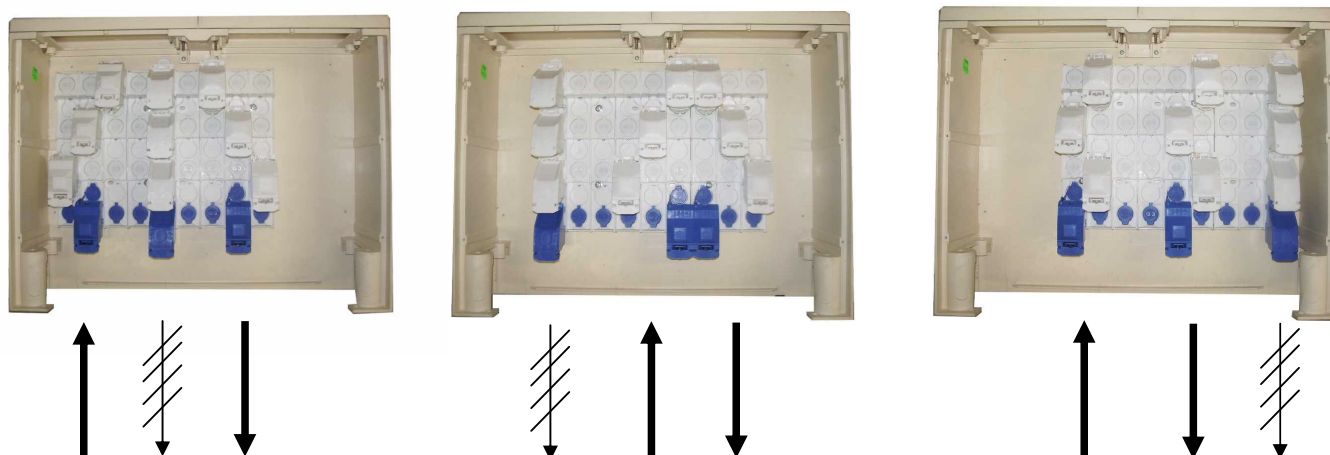


Exemples de raccordement électrique sur Jeu De Barre 450 mm :

Platine à gauche
(RRD sur 3 pas)

Platine centrée
(RRD sur 3 pas)

Platine à droite
(RRD sur 2 pas)



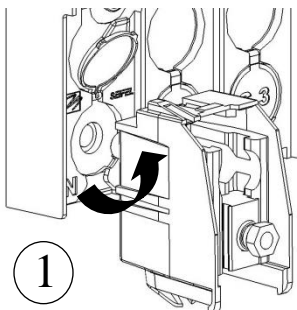
Module Raccordement RESEAU DIRECT REM BT

Notice de mise en œuvre

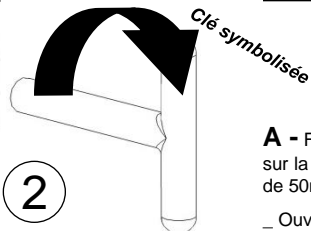
Désignation SEIFEL	Référence SEIFEL	Code article SEIFEL	Numéro de nomenclature EDF
Module RRD 240 ²	REM BT RESEAU 240 ²	67823	67 71 404
Module RRD 150 ²	REM BT RESEAU 150 ²	67830	67 71 401

Important: Ces modules RRD de génération « G3 » peuvent être installés sur tous jeux de barres portant cette même inscription « G3 ».

PREPARATION



1



2

Outillages nécessaires :

- Clé dynamométrique isolée 14 sur plat
- Clé isolée de 14 sur plat.

A - Fixer les bornes de raccordement sur la platine en quinconce sur deux pas de 50mm:

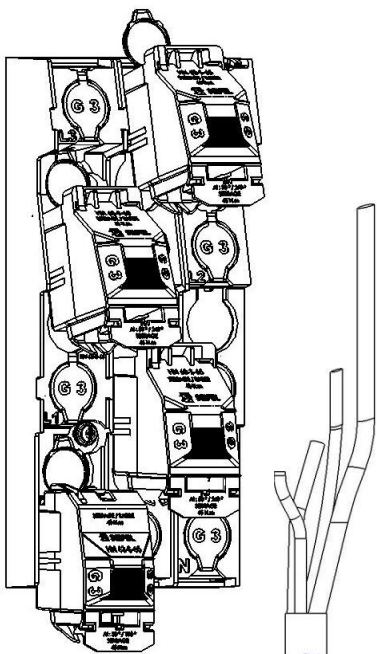
- _ Ouvrir les opercules correspondants aux plages d'accueils souhaitées ①.
- _ Serrer la vis de fixation sur le jeu de barres au couple de 30 Nm ②.

DENUDER LES CONDUCTEURS

B - Mettre à longueur les conducteurs. (Utilisation de câbles selon la norme NFC 33-210).

Important:

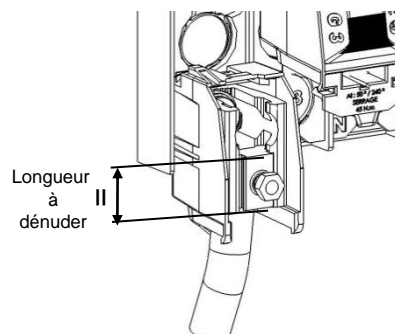
Lors du raccordement d'un conducteur sur un pôle, la protection IP2 X des autres pôles doit être reconstituée.



RACCORDEMENT DES CONDUCTEURS

Raccordements à effectuer dans l'ordre suivant: Conducteur de neutre ; Conducteurs phases: L1 --> L2 --> L3

C - Dénuder l'extrémité du conducteur sur une longueur égale à celle du coulisseau.



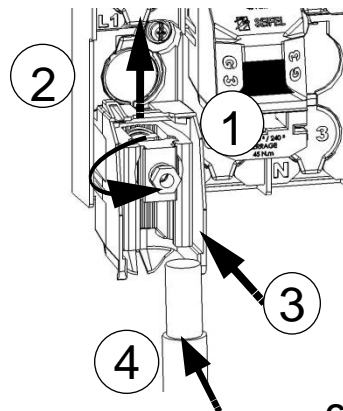
Longueur à dénuder

D - Dévisser jusqu'en butée la vis du coulisseau ①. Remonter l'ensemble coulisseau en position haute ②. Introduire le câble dans le connecteur jusqu'en butée ③.

Précaution pour conducteur de neutre massif :

Pour les conducteurs de neutre en aluminium massif des câbles de réseau BT, centrer le conducteur de neutre massif dans la borne.

Exercer une pression ④ sur le câble afin de faciliter la mise en place du coulisseau.



2

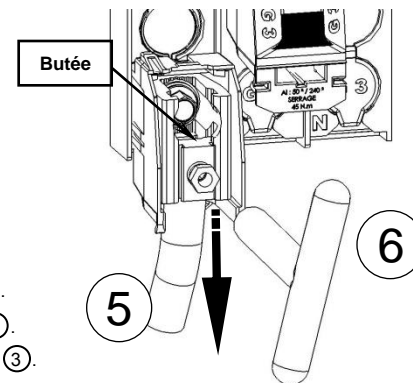
1

3

4

E - Redescendre l'ensemble coulisseau jusqu'en butée basse ⑤ (Vérifier que le conducteur est bien en butée).

Serrer la vis à l'aide d'une clé isolée de 14 sur plat jusqu'à rupture de la tête fusible ⑥.



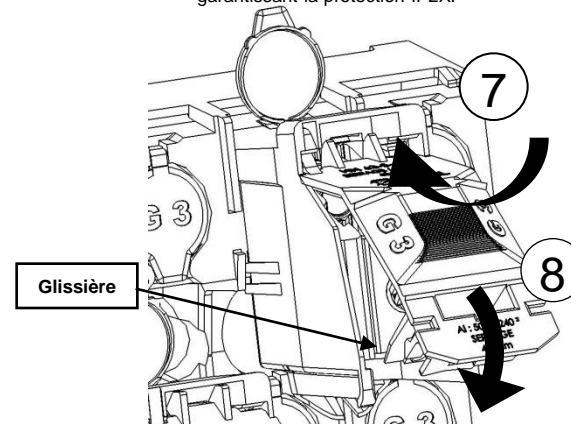
Butée

5

6

F - Refermer l'enveloppe de la borne de raccordement à l'aide de son capot en engageant la retenue dans son logement ⑦ puis en le cliquant ⑧.

Vérifier le bon positionnement de la glissière garantissant la protection IP2X.



Glissière

7

8

NOTA: Les connecteurs sont réutilisables 4 fois. Le desserrage du câble s'effectue à l'aide d'une clé à six pans de 6mm (resserrage au couple de 45 Nm).

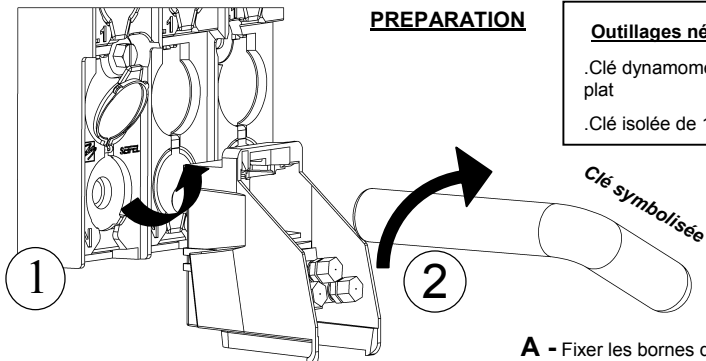
G - Identifier la direction du raccordement à l'aide de l'étiquette. Effectuer le marquage à l'aide d'un stylo à encre indélébile. Accrocher le repérage sur l'un des conducteurs du module.

Module Raccordement **BRANCHEMENT DIRECT REM BT**

Notice de mise en œuvre

Important: Ces modules RBD de génération « G3 » peuvent être installés sur tous jeux de barres portant cette même inscription « G3 ».

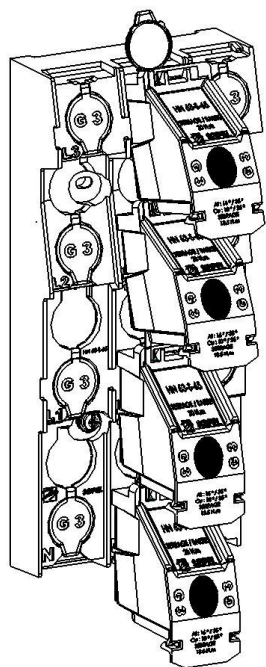
PREPARATION



Outils nécessaires :

- .Clé dynamométrique isolée 14 sur plat
- .Clé isolée de 10 sur plat.

BORNES A PERFORATION D'ISOLANT



A - Fixer les bornes de raccordement sur la platine sur un pas de 50mm:

- _ Ouvrir les opercules correspondants aux plages d'accueils souhaitées ①.
- _ Serrer la vis de fixation des modules au couple de 20 Nm ②.

Important:

Lors du raccordement d'un conducteur sur un pôle, la protection IP2 X des autres pôles doit être reconstituée.

NOTA: Ce module permet de dériver jusqu'à trois branchements monophasés ou trois branchements triphasés.

Courant assigné par pôle: 150A MAXI.

B - Mettre à longueur le câble:

- Dégainer le câble
- Dans le cas d'un câble NFC 33-210 ; Enlever la gaine de plomb du conducteur de neutre
- Mettre en place une gaine de protection sur le conducteur de neutre (Compatible avec les connecteurs à perforation d'isolant)
- Mettre en place une extrémité de protection sur la gaine du câble.

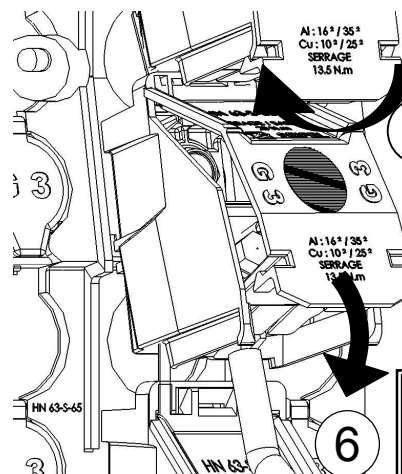
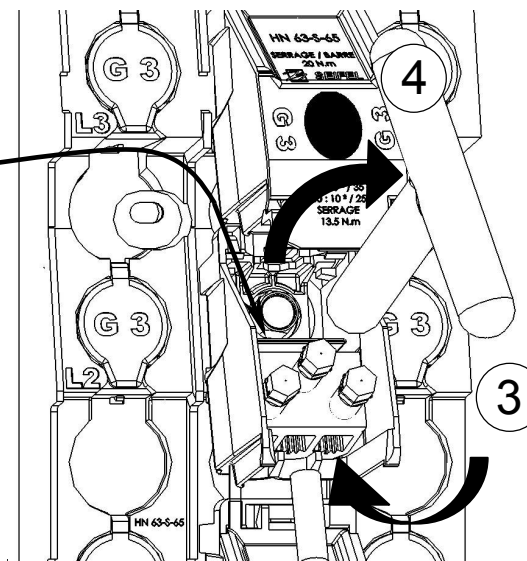
Caractéristiques:

- Capacité des connecteurs à perforation d'isolant:
- Câble aluminium massif (Suivant NFC 33-210): 16 à 35 mm²
 - Câble cuivre câblé (Suivant NFC 32-321 ou U 1000 R2V): 10 à 25 mm².

RACCORDEMENT DES CONDUCTEURS

(Ordre de câblage suivant à réaliser dans l'ordre N ---> L1 ---> L2 ---> L3)

C - Engager les conducteurs (Non dénudés) jusqu'en butée dans les connecteurs ③. Serrer les vis à tête fusible à l'aide d'une clé isolée de 10 jusqu'à rupture de la tête ④.



D - Refermer l'enveloppe du module à l'aide de son capot en engageant la retenue dans son logement ⑤ puis en le cliquant ⑥.

Réaliser un pli sur les languettes IP2 X du capot si nécessaire.

E - Identifier les directions de chaque raccordement à l'aide de l'étiquette. Effectuer le marquage à l'aide d'un stylo à encre indélébile.

Accrocher le repérage sur l'un des conducteurs de chaque branchement.

Dispositions particulières en cas de réutilisation:

- 1 - Rafrâchir l'extrémité des conducteurs
- 2 - Serrer les vis au moyen d'une clé dynamométrique isolée. (Couple de 13.5 N.m)

CHAQUE CONNECTEUR EST REUTILISABLE 4 FOIS

NOTICE DE MISE EN OEUVRE

Kit d'adaptation S15 pour grilles HN 62-S-26

Référence SEIFEL	N° EDF	N° SEIFEL
GE S26/150 IP2X 2 branchements	69 80 502	68 099
GE S26/150 IP2X 3 branchements	69 80 503	68 100
GFC S26/150 IP2X	69 80 508	68 116
Kit S 15	69 80 505	68 101
Kit S 20	69 80 504	68 102

Installation dans socle type S 15 :



- PREPARATION DU SOCLE :

- Mettre en place les barrettes plastique dans le socle. Serrer à l'aide des 4 écrous et rondelles à un couple de 3 N.m

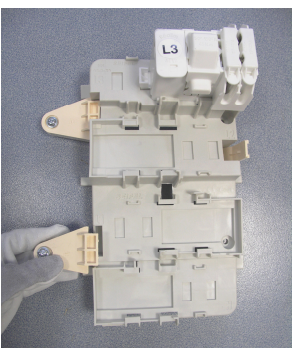


- PREPARATION DE LA GRILLE :

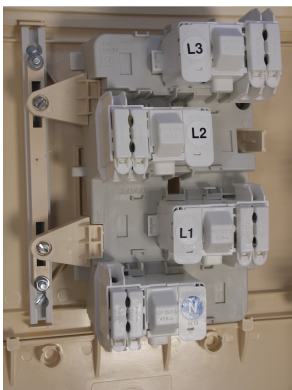
- Déposer les modules L1 et L3 : Faire une pression avec le pouce et glisser



- Engager et visser 2 des 4 vis M8.



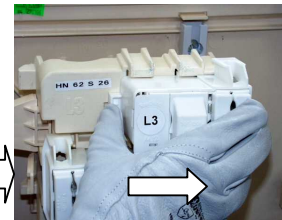
- Engager et visser les 2 autres vis M8 dans les 2 pattes plastique fournies.
- Mettre en place les 2 pattes S 20 ; appuyer jusqu'en butée.



- - MISE EN PLACE DANS LE SOCLE S15 :
 - Mettre la grille en position sur les 4 entretoises.

- Visser les 4 vis à l'aide d'un tournevis plat.

- Mettre en place les modules L1 et L3 en les engageant sous les glissières ; pousser vers la droite jusqu'au clipsage.



POUR LE RACCORDEMENT, SE REPORTER A LA NOTICE DE MISE EN ŒUVRE DE LA GRILLE GE S26

La Société SEIFEL décline toute responsabilité en cas d'installation non conforme à cette notice de mise en œuvre.

NOTICE DE MISE EN OEUVRE

Kit de remplacement GFC S25 pour REM BT HN 62-S-35

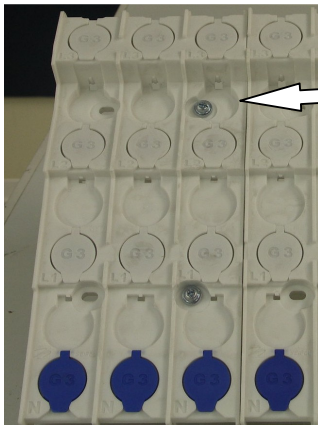
Référence SEIFEL	N° EDF	N° SEIFEL
Kit REM BT 300 pour GFC S25 Env S20 + S15	67 70 501	80213
Kit REM BT 450 pour GFC S25 Env. S20 + S15	67 70 502	80214

Installation dans socle type S 15 :



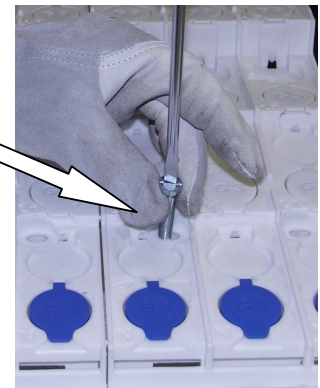
- PREPARATION DU SOCLE :

- Mettre en place les barrettes plastique dans le socle. Serrer à l'aide des 4 écrous et rondelles à un couple de 3 N.m



- PREPARATION DU JDB :

- Déposer les 4 vis M8x30 du JDB et les remplacer par les 4 vis M8x40



- MISE EN PLACE DANS LE SOCLE S15 :

- Mettre le JDB en position sur les 4 entretoises.
- Visser les 4 vis à l'aide d'un tournevis plat.

**POUR LE RACCORDEMENT SUR LE JDB, SE REPORTER
AU NOTICES DE MISE EN ŒUVRE DES MATERIELS HN 62-S-35**

JEU DE BARRES REMBT

JDB 300 / 450 / 600

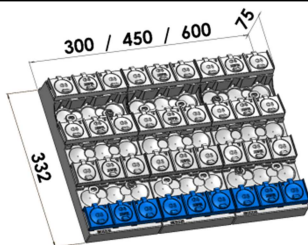
Spécification technique : Spec REMBT

IL EST CONSEILLE DE LIRE ATTENTIVEMENT LA NOTICE AVANT DE PROCEDER A L'INSTALLATION DU MATERIEL

Note : Ce matériel doit être installé par du personnel compétent et familier tant avec l'équipement qu'avec les règles de consignation. Cette notice ne peut en aucun cas se substituer à tout stage ou expérience relevant des consignes de sécurité.

Important : S'assurer que les règles d'exploitation sont respectées. Cette notice ne concerne que les principales étapes de l'installation du matériel avec des câbles hors tension.

CARACTERISTIQUES GENERALES



OUTILLAGE PRECONISE

- ✓ Tournevis isolé Pozidriv N° 2

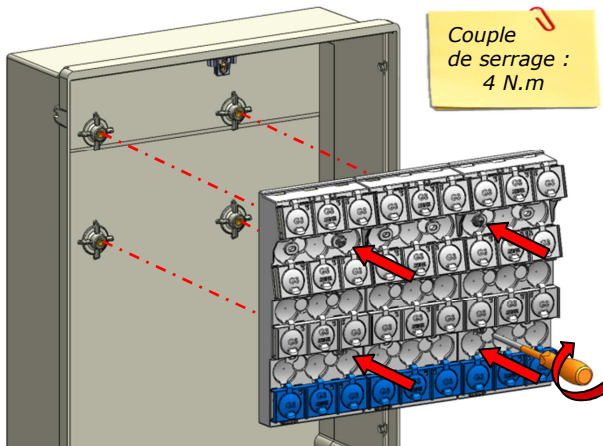


COUPLE DE SERRAGE

- ✓ Couple de serrage du JDB / enveloppe : 4 N.m

MISE EN PLACE DU JEU DE BARRES DANS L'ENVELOPPE

- ✓ Positionner le jeu de barres en fond de cuve sur les bossages de fixation.
- ✓ Pré-serrer les 4 vis de fixation.
- ✓ Finaliser le serrage du jeu de barres au couple de 4 N.m.



IMPORTANT :

- Ce jeu de barres de génération "G3" peut recevoir les modules de raccordement REM BT portant cette mention "G3" de tous les fabricants
- Les modules RRC et RRCP des fabricants autres que SEIFEL ne sont pas compatibles avec ce jeu de barres

IDENTIFICATION DES DIRECTIONS

- ✓ Repérer chaque direction à l'aide de l'étiquette d'identification fournie.
- ✓ Coller l'étiquette sur la face intérieure du panneau de fermeture de l'enveloppe.

REALIMENTATION

- ✓ En cas de besoin lors de l'exploitation, pour réaliser une mise en court-circuit ou une réalimentation, il est préconisé de laisser 2 pas consécutifs libres sur le jeu de barres.