

TRP 120VAC RC 1CO**Weidmüller Interface GmbH & Co. KG**

Klingenbergstraße 26

D-32758 Detmold

Germany

www.weidmueller.com

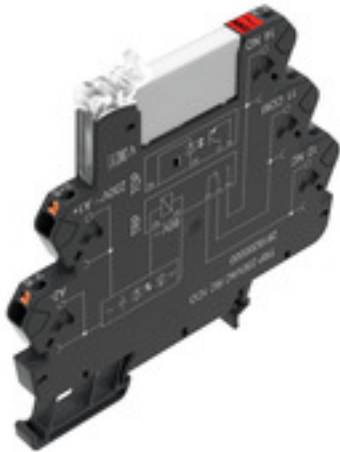
Illustration du produit

Figure similaire

- 1 contact inverseur
- Matériau des contacts : AgNi
- Entrée multi-tension unique de 24 à 230 V UC
- Tensions d'entrée de 5 V DC à 230 V UC avec repérage coloré : AC : rouge, DC : bleu, UC : blanc

Informations générales de commande

Version	TERMSERIES, Interface relais, Nombre des contacts: 1, Inverseur AgNi, Tension nominale: 120 V AC $\pm 10\%$, Courant permanent: 6 A, PUSH IN, Levier de forçage disponible: Non
Référence	2618150000
Type	TRP 120VAC RC 1CO
GTIN (EAN)	4050118670684
Qté.	10 pièce(s)

Date de création 7 novembre 2022 13:50:42 CET

Niveau du catalogue 25.10.2022 / Toutes modifications techniques réservées

TRP 120VAC RC 1CO

Weidmüller Interface GmbH & Co. KG

Klingenbergstraße 26

D-32758 Detmold

Germany

www.weidmueller.com

Caractéristiques techniques

Dimensions et poids

Profondeur	87,8 mm	Profondeur (pouces)	3,457 inch
Hauteur	89,4 mm	Hauteur (pouces)	3,52 inch
Largeur	6,4 mm	Largeur (pouces)	0,252 inch
Poids net	29,74 g		

Températures

Température de stockage	-40 °C...85 °C	Température de fonctionnement	-40 °C...60 °C
Humidité	5-95% d'humidité relative, T _u = 40°C, sans condensation		

Conformité environnementale du produit

REACH SVHC	Lead 7439-92-1	SCIP	9e2cbc49-76d9-4611-b8ec-5b4f549a0aa9
------------	----------------	------	--------------------------------------

Classifications

ETIM 6.0	EC001437	ETIM 7.0	EC001437
ETIM 8.0	EC001437	ECLASS 9.0	27-37-16-01
ECLASS 9.1	27-37-16-01	ECLASS 10.0	27-37-16-01
ECLASS 11.0	27-37-16-01	ECLASS 12.0	27-37-16-01

Données de mesure UL

Température ambiante (fonctionnement), max.	60 °C	Section de raccordement AWG, min.	AWG 26
Section de raccordement AWG, max.	AWG 14	Type de conducteur	conducteur rigide en cuivre, conducteur souple en cuivre
Degré de pollution	2		

Côté commande

Tension nominale	120 V AC ± 10 %	Courant nominal AC	7 mA
Puissance nominale	840 mVA	Tension de déclenchement / de retombée, typ.	88 V / 43 V AC
Courant de déclenchement / de retombée, typ.	4.8 mA / 2 mA AC	Indicateur d'état	LED verte
Circuit de protection	Redresseurs, Circuit RC	Filtre RC	94 Ω / 100 nF
Tension de bobine du relais de rechange s'écartant de la tension nominale de commande	Oui	Tension de bobine du relais de rechange	60 V DC

Côté charge

Tension de commutation nominale	250 V AC	Courant permanent	6 A
Fréquence de commutation max. à charge nominale	0,1 Hz	Tension de commutation DC, max.	250 V
Courant à la mise sous tension	20 A / 20 ms	Puissance de commutation AC (résistif), max.	1500 VA
Puissance de commutation DC (résistif), max.	144 W @ 24 V	Retard à la mise s. tension	≤ 15 ms
Retard à la coupure	< 50 ms	Type de contact	1 Inverseur (AgNi)
Durée de vie mécanique	5 x 10 ⁶ manœuvres	Puissance min. de commutation	1 mA @ 24 V, 10 mA @ 12 V, 100 mA @ 5 V

Date de création 7 novembre 2022 13:50:42 CET

Niveau du catalogue 25.10.2022 / Toutes modifications techniques réservées

2

TRP 120VAC RC 1CO

Weidmüller Interface GmbH & Co. KG

Klingenbergstraße 26

D-32758 Detmold

Germany

www.weidmueller.com

Caractéristiques techniques

Caractéristiques générales

Altitude de service	≤ 2000 m, au-dessus du niveau de la mer	
Rail	TS 35	
Levier de forçage disponible	Non	
Indicateur de position du commutateur mécanique	Non	
Couleur	noir	
Composant de classe d'inflammabilité UL94	Composante .	Boîtier
	Classe d'inflammabilité UL94 .	V-0
	Composante .	Clip de maintien
	Classe d'inflammabilité UL94 .	V-0
	Composante .	Poussoir
	Classe d'inflammabilité UL94 .	V-0

Coordination de l'isolation

Tension nominale	300 V	Degré de pollution	2
Catégorie de surtension	III	Lignes d'air et de fuite côté commande - côté charge	≥ 6 mm
Rigidité de tension côté commande - côté charge	4 kV _{eff} / 1 min.	Type d'isolation en entrée et en sortie	isolation renforcée
Rigidité diélectrique des contacts ouverts	1 kV _{eff} / 1 min	Tenue en tension par rapport au rail profilé	4 kV _{eff} / 1 min.
Tension de tenue au choc	6 kV (1,2/50 µs)	Degré de protection	IP20

Informations supplémentaires sur les agréments / standards

Normes	IEC 61810-1	Numéro de certificat (DNVGL)	TAA00001E5
N° de certificat (cULus)	E141197		

Caractéristiques de raccordement

Technique de raccordement de conducteurs	PUSH IN	Longueur de dénudage, raccordement nominal	9 mm
Sections de raccordement, raccordement nominal	1,5 mm ²	Plage de serrage, min.	0,14 mm ²
Plage de serrage, max.	2,5 mm ²	Section de raccordement du conducteur, AWG, min.	AWG 26
Section de raccordement du conducteur, AWG, max.	AWG 14	Section de raccordement du conducteur, min.	0,14 mm ²
Section de raccordement du conducteur, max.	2,5 mm ²	Section de raccordement du conducteur, rigide, min. (AWG)	AWG 26
Section de raccordement du conducteur, rigide, max. (AWG)	AWG 14	Section de raccordement du conducteur, souple, min.	0,14 mm ²
Section de raccordement du conducteur, souple, max.	2,5 mm ²	Section de raccordement du conducteur, souple, min. (AWG)	AWG 26
Section de raccordement du conducteur, souple, max. (AWG)	AWG 14	Section de raccordement du conducteur, souple avec embout DIN 46228/4, min.	0,14 mm ²
Section de raccordement du conducteur, souple avec embout DIN 46228/4, max.	1,5 mm ²	Section de raccordement du conducteur, souple, embout (DIN 46228-1), min.	0,14 mm ²
Section de raccordement du conducteur, souple, embout (DIN 46228-1), max.	1,5 mm ²	Embouts doubles, min.	0,5 mm ²
Embouts doubles, max.	1 mm ²	Dimension de la lame	0,4 x 2,0 mm

Date de création 7 novembre 2022 13:50:42 CET

Niveau du catalogue 25.10.2022 / Toutes modifications techniques réservées

3

Fiche de données

TRP 120VAC RC 1CO

Weidmüller Interface GmbH & Co. KG
 Klingenbergstraße 26
 D-32758 Detmold
 Germany

www.weidmueller.com

Caractéristiques techniques

Agréments

Agréments



ROHS	Conforme
UL File Number Search	Site Web UL
N° de certificat (cULus)	E141197

Téléchargements

Agrément/Certificat/Document de conformité	EU Konformitätserklärung / EU Declaration of Conformity
Données techniques	CAD data – STEP
Données techniques	EPLAN
Documentation utilisateur	Beipackzettel / Package Insert – multilingual
Catalogue	Catalogues in PDF-format

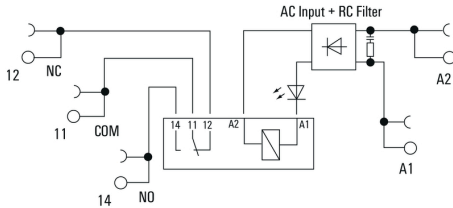
TRP 120VAC RC 1CO

Weidmüller Interface GmbH & Co. KG
 Klingenbergstraße 26
 D-32758 Detmold
 Germany

www.weidmueller.com

Dessins

Schéma

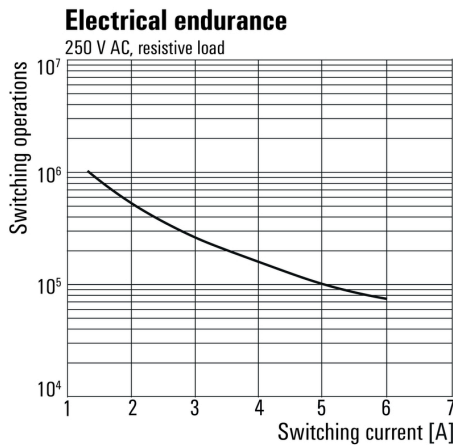


Graph



Courbe de charge limite DC

Graph



Durée de vie électrique 230 V AC resistive load
 Charge résistive 230 V AC

Dimensional drawing

