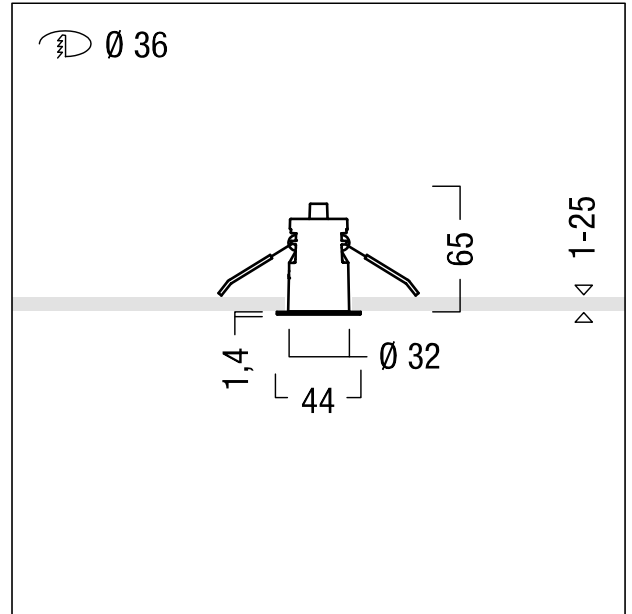


Plafonnier encastré à LED

Unité d'éclairage encastrée avec 1 tête de projecteur à LED fixe faisant office de downlight ; avec un système de lentilles pour un éclairage d'accentuation de qualité dans les musées et les salles d'exposition ; les combinaisons de platines à LED, lentille et film produisent des répartitions lumineuses d'une intensité élevée ainsi qu'une transition douce, sans lumière diffuse du cône d'éclairage ; lampe : 1 LED350-930 4,2W, Rendu des couleurs Ra > 90, température de couleur 3000 K ; Luminaire / projecteur à distribution intensive spot ; tolérance chromatique : SDCM 2 initial, platines à LED de premier choix ; Flux lumineux du luminaire: 300 lm, Efficacité lumineuse du luminaire: 71 lm/W ; durée de vie : 50000 h avec 90 % du flux lumineux ; tête du projecteur en fonderie d'aluminium blanc laqué ; optique composée d'une lentille en verre et Film plastique ; la bague avant sert au défilement et à la réception de films ; boîtier d'encastrement en fonderie d'aluminium, blanc laqué ; montage simple sans outil par clips de fixation, pour des épaisseurs de plafond de 1 à 25 mm ; découpe du plafond : Ø 36 mm, profondeur d'encastrement : 65 mm ; poids : 0,08 kg
 Note : appareillage (350 mA), câble d'alimentation et boîtier de distribution à commander séparément. Film interchangeable pour obtenir d'autres répartitions lumineuses ; le réflecteur annulaire ou le tube de défilement prolongé peuvent remplacer la bague avant.



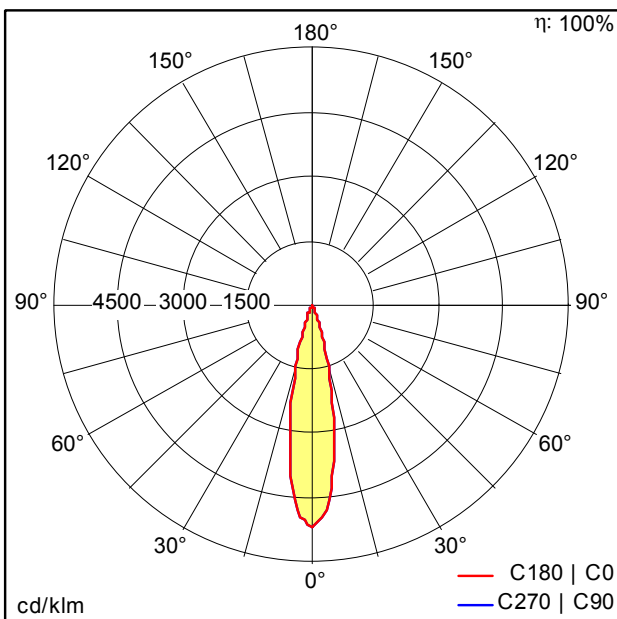
ZS_SU2_F_SF_LED_R36_WH.jpg



ZS_SU2_M_SF_LED_R36_WH.wmf

Courbe photométrique

STD - Standard



ST9042_N.Idt

- Source lumineuse: LED
- Flux lumineux du luminaire*: 300 lm
- Efficacité lumineuse du luminaire*: 71 lm/W
- Indice min. de rendu des couleurs: 90
- Température de couleur*: 3000 Kelvin
- Tolérance de la couleur (MacAdam initial): 2
- Durée de vie utile médiane*: L90 50000h à 25°C
- Puissance du luminaire*: 4,2 W
- Catégorie de maintenance CIE 97: C - Réflecteur fermé sur le haut

Ce produit contient une source lumineuse de classe d'efficacité énergétique F.

Toutes les valeurs marquées d'un * sont des valeurs nominales. La puissance et le flux lumineux affichent initialement une tolérance de +/- 10%, la température de couleur la plus proche est initialement soumise à une tolérance de +/- 150 K. Sauf indication contraire, les valeurs sont applicables pour une température ambiante de 25 °C.