

socle de prise tableau droit - plastron 75x75, fixation 60x60

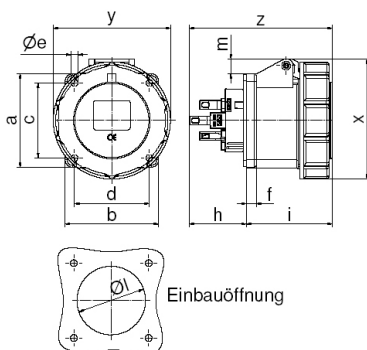


Description de l'article	
Référence	1316009
EAN	4024941106030
Groupe de produits	socle de prise tableau Quick-Connect TE droit
Intensité	32A
Nombre de pôles	3p
Disposition des phases	2P+PE
Emplacement du contact de protection	6h
Tension	200 à 250V

Description de l'article	
Fréquence	50 et 60Hz
Indice de protection	IP67
Code couleur	bleu
Couleur de l'appareil	couv. rabatt. bleu RAL 5015, anneau baïonnette gris RAL7035, boîtier gris RAL 7035
Connectique	technique de connexion à ressort sans vis avec bornes à ressort de traction avec contact Kontex
Section maximale des conducteurs	10,0 mm ²
Entrée de câble	autre
Hauteur de l'appareil en mm	97mm
Largeur de l'appareil en mm	94mm
Profondeur de l'appareil en mm	116mm
Dimension verticale du plastron en mm	75mm
Dimension horizontale du plastron en mm	75mm
Écartement vertical entre les trous de perçage en mm	60mm
Écartement horizontal entre les trous de perçage en mm	60mm
Matériau du boîtier	polyamide
Contacts	le porte-contacts est en matériau résistant à la chaleur, les contacts sont en laiton nickelé

Données logistiques	
Poids unitaire	0.236 Kg / null
Type d'emballage	null

Données logistiques	
Contenu	1 ST
EAN	4024941106030
Longueur	116 mm
Largeur	94 mm
Hauteur	97 mm
Poids	0,237 kg
Volume	1 057,688 ccm
Type d'emballage	null
Contenu	10 ST
EAN	4024941975582
Longueur	122 mm
Largeur	222 mm
Hauteur	538 mm
Poids	2,698 kg
Volume	14 332,32 ccm



Ampere	32	32	32
Poles	3	4	5
a	75,0	75,0	75,0
b	75,0	75,0	75,0
c	60,0	60,0	60,0
d	60,0	60,0	60,0
$\varnothing e$	5,5	5,5	5,5
f	8,0	8,0	8,0
h	50,0	50,0	50,0
i	69,0	69,0	69,0
$\varnothing l$	60,0	60,0	60,0
m	12,0	12,0	17,0
x	99,0	99,0	107,0
y	94,	94,0	102,0
z	119,0	119,0	119,0