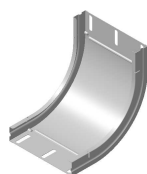
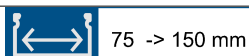


P31 - CHANGEMENT DE PLAN CONCAVE 90D
P31 - INSIDE RISERS 90D

 Référence(s) : **480972/73/74/75/76/77/78**
 Items(s) : **482972/73/74/75/76/77/78**

1. GAMME/RANGE
P31 - CHGT PLAN CONCAVE 90D H25 GS
P31 - INSIDE RISER 90D H25 PG

Designation Description	Code	Poids Weight (Kg)	Épaisseur Thickness (mm)	Matière Raw Material	Norme matière Standard Raw Material	Finition Coating	Norme Finition Standard Coating	Section (mm ²)
P31 - CHGT PLAN CONCAVE 90D 25x75 GS P31 - INSIDE RISER 90D 25X75 PG	480972	0,29	0,7	DX51D + Z200	EN 10346	GS/PG/Z	EN 10346	2169
P31 - CHGT PLAN CONCAVE 90D 25x100 GS P31 - INSIDE RISER 90D 25X100 PG	480973	0,33	0,7	DX51D + Z200	EN 10346	GS/PG/Z	EN 10346	2820
P31 - CHGT PLAN CONCAVE 90D 25x150 GS P31 - INSIDE RISER 90D 25X150 PG	480974	0,41	0,7	DX51D + Z200	EN 10346	GS/PG/Z	EN 10346	4235
P31 - CHGT PLAN CONCAVE 90D 25x200 GS P31 - INSIDE RISER 90D 25X200 PG	480975	0,5	0,7	DX51D + Z200	EN 10346	GS/PG/Z	EN 10346	5650
P31 - CHGT PLAN CONCAVE 90D 25x300 GS P31 - INSIDE RISER 90D 25X300 PG	480976	0,68	0,7	DX51D + Z200	EN 10346	GS/PG/Z	EN 10346	8480
P31 - CHGT PLAN CONCAVE 90D 25x400 GS P31 - INSIDE RISER 90D 25X400 PG	480977	0,85	0,7	DX51D + Z200	EN 10346	GS/PG/Z	EN 10346	11310
P31 - CHGT PLAN CONCAVE 90D 25x500 GS P31 - INSIDE RISER 90D 25X500 PG	480978	1,02	0,7	DX51D + Z200	EN 10346	GS/PG/Z	EN 10346	14140

 Classe de résistance contre la corrosion 3 (IEC 61537)
 Corrosion resistance classification 3 (IEC 61537)

P31 - CHGT PLAN CONCAVE 90D H25 GC
P31 - INSIDE RISER 90D H25 HDG

Designation Description	Code	Poids Weight (Kg)	Épaisseur Thickness (mm)	Matière Raw Material	Norme matière Standard Raw Material	Finition Coating	Norme Finition Standard Coating	Section (mm ²)
P31 - CHGT PLAN CONCAVE 90D 25x75 GC P31 - INSIDE RISER 90D 25X75 HDG	482972	0,32	0,7	DC01	EN 10130	GC/HDG/C	ISO 1461	2169
P31 - CHGT PLAN CONCAVE 90D 25x100 GC P31 - INSIDE RISER 90D 25X100 HDG	482973	0,36	0,7	DC01	EN 10130	GC/HDG/C	ISO 1461	2820
P31 - CHGT PLAN CONCAVE 90D 25x150 GC P31 - INSIDE RISER 90D 25X150 HDG	482974	0,45	0,7	DC01	EN 10130	GC/HDG/C	ISO 1461	4235
P31 - CHGT PLAN CONCAVE 90D 25x200 GC P31 - INSIDE RISER 90D 25X200 HDG	482975	0,55	0,7	DC01	EN 10130	GC/HDG/C	ISO 1461	5650
P31 - CHGT PLAN CONCAVE 90D 25x300 GC P31 - INSIDE RISER 90D 25X300 HDG	482976	0,75	0,7	DC01	EN 10130	GC/HDG/C	ISO 1461	8480
P31 - CHGT PLAN CONCAVE 90D 25x400 GC P31 - INSIDE RISER 90D 25X400 HDG	482977	0,94	0,7	DC01	EN 10130	GC/HDG/C	ISO 1461	11310
P31 - CHGT PLAN CONCAVE 90D 25x500 GC P31 - INSIDE RISER 90D 25X500 HDG	482978	1,12	0,7	DC01	EN 10130	GC/HDG/C	ISO 1461	14140

 Classe de résistance contre la corrosion 6 (IEC 61537)
 Corrosion resistance classification 6 (IEC 61537)

P31 - CHANGEMENT DE PLAN CONCAVE PERF 90D
P31 - INSIDE RISERS PERF 90D

 Référence(s) : **483973/74/75/76/77/78**
 Items(s) : **483980/81/82/83/84/85**

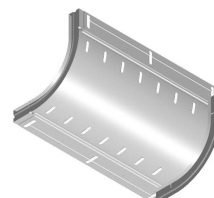
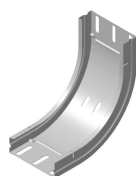

25 mm



100 -> 150 mm



200 -> 500 mm


1. GAMME/RANGE
P31 - CHGT PLAN CONCAVE PERF 90D H25 GS
P31 - INSIDE RISER PERF 90D H25 PG

Designation Description	Code	Poids Weight (Kg)	Épaisseur Thickness (mm)	Matière Raw Material	Norme matière Standard Raw Material	Finition Coating	Norme Finition Standard Coating	Section (mm ²)
P31 - CHGT PLAN CONCAVE PERF 90D 25x100 GS P31 - INSIDE RISER PERF 90D 25X100 PG	483973	0,32	0,7	DX51D + Z200	EN 10346	GS/PG/Z	EN 10346	2820
P31 - CHGT PLAN CONCAVE PERF 90D 25x150 GS P31 - INSIDE RISER PERF 90D 25X150 PG	483974	0,4	0,7	DX51D + Z200	EN 10346	GS/PG/Z	EN 10346	4235
P31 - CHGT PLAN CONCAVE PERF 90D 25x200 GS P31 - INSIDE RISER PERF 90D 25X200 PG	483975	0,49	0,7	DX51D + Z200	EN 10346	GS/PG/Z	EN 10346	5650
P31 - CHGT PLAN CONCAVE PERF 90D 25x300 GS P31 - INSIDE RISER PERF 90D 25X300 PG	483976	0,66	0,7	DX51D + Z200	EN 10346	GS/PG/Z	EN 10346	8480
P31 - CHGT PLAN CONCAVE PERF 90D 25x400 GS P31 - INSIDE RISER PERF 90D 25X400 PG	483977	0,83	0,7	DX51D + Z200	EN 10346	GS/PG/Z	EN 10346	11310
P31 - CHGT PLAN CONCAVE PERF 90D 25x500 GS P31 - INSIDE RISER PERF 90D 25X500 PG	483978	1	0,7	DX51D + Z200	EN 10346	GS/PG/Z	EN 10346	14140

 Classe de résistance contre la corrosion 3 (IEC 61537)
 Corrosion resistance classification 3 (IEC 61537)

P31 - CHGT PLAN CONCAVE PERF 90D H25 GC
P31 - INSIDE RISER PERF 90D H25 HDG

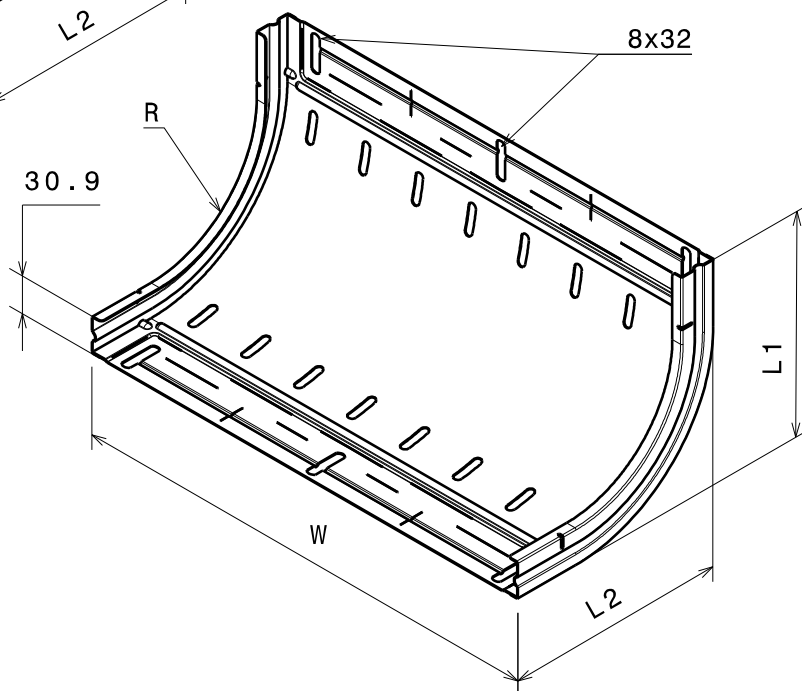
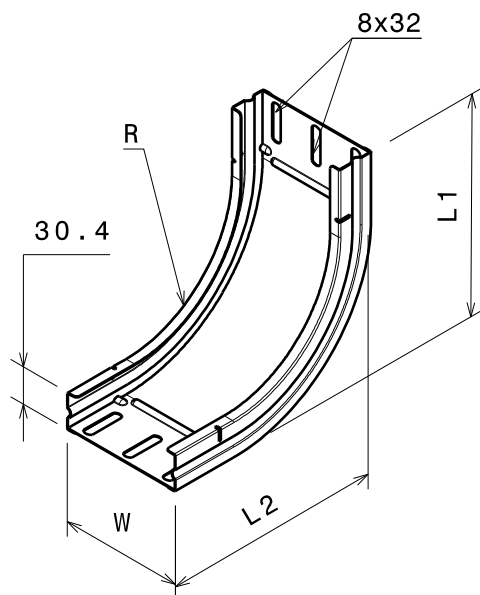
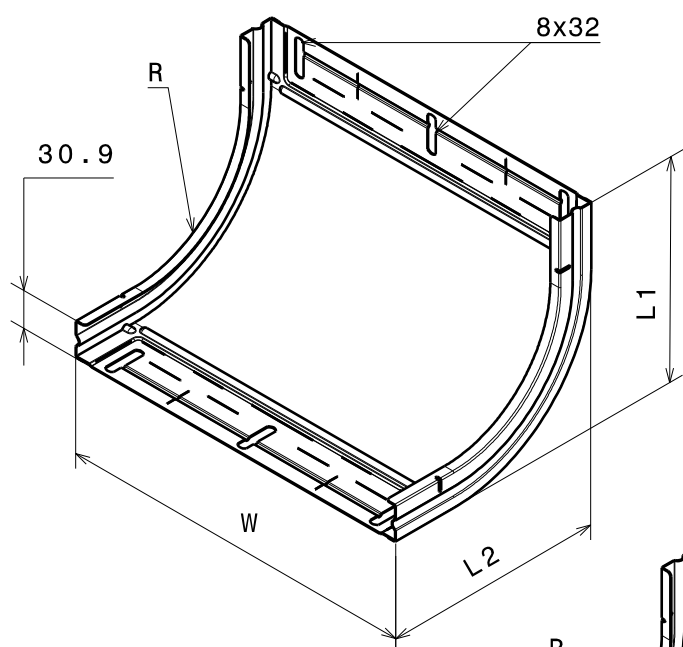
Designation Description	Code	Poids Weight (Kg)	Épaisseur Thickness (mm)	Matière Raw Material	Norme matière Standard Raw Material	Finition Coating	Norme Finition Standard Coating	Section (mm ²)
P31 - CHGT PLAN CONCAVE PERF 90D 25x100 GC P31 - INSIDE RISER PERF 90D 25X100 HDG	483980	0,35	0,7	DC01	EN 10130	GC/HDG/C	ISO 1461	2820
P31 - CHGT PLAN CONCAVE PERF 90D 25x150 GC P31 - INSIDE RISER PERF 90D 25X150 HDG	483981	0,44	0,7	DC01	EN 10130	GC/HDG/C	ISO 1461	4235
P31 - CHGT PLAN CONCAVE PERF 90D 25x200 GC P31 - INSIDE RISER PERF 90D 25X200 HDG	483982	0,54	0,7	DC01	EN 10130	GC/HDG/C	ISO 1461	5650
P31 - CHGT PLAN CONCAVE PERF 90D 25x300 GC P31 - INSIDE RISER PERF 90D 25X300 HDG	483983	0,73	0,7	DC01	EN 10130	GC/HDG/C	ISO 1461	8480
P31 - CHGT PLAN CONCAVE PERF 90D 25x400 GC P31 - INSIDE RISER PERF 90D 25X400 HDG	483984	0,91	0,7	DC01	EN 10130	GC/HDG/C	ISO 1461	11310
P31 - CHGT PLAN CONCAVE PERF 90D 25x500 GC P31 - INSIDE RISER PERF 90D 25X500 HDG	483985	1,10	0,7	DC01	EN 10130	GC/HDG/C	ISO 1461	14140

 Classe de résistance contre la corrosion 6 (IEC 61537)
 Corrosion resistance classification 6 (IEC 61537)

P31 - CHANGEMENT DE PLAN CONCAVE 90D
P31 - INSIDE RISERS 90D

 Référence(s) : **480972/73/74/75/76/77/78**
 Items(s) : **482972/73/74/75/76/77/78**
483973/74/75/76/77/78
483980/81/82/83/84/85
2. DIMENSIONS (mm)

Designation Description	Largeur Width (W mm)	Rayon Radius (mm)	L1 (mm)	L2 (mm)
P31 - CHGT PLAN CONCAVE 90D W75 P31 - INSIDE RISER 90D W75	79,4	100	185,4	185,4
P31 - CHGT PLAN CONCAVE 90D W100 P31 - INSIDE RISER 90D W100	102,4	100		
P31 - CHGT PLAN CONCAVE 90D W150 P31 - INSIDE RISER 90D W150	152,4	100		
P31 - CHGT PLAN CONCAVE 90D W200 P31 - INSIDE RISER 90D W200	202,4	100	185,9	185,9
P31 - CHGT PLAN CONCAVE 90D W300 P31 - INSIDE RISER 90D W300	302,4	100		
P31 - CHGT PLAN CONCAVE 90D W400 P31 - INSIDE RISER PERF 90D W400	402,4	100		
P31 - CHGT PLAN CONCAVE 90D W500 P31 - INSIDE RISER PERF 90D W500	502,4	100		
	502,4	100		



P31 - CHANGEMENT DE PLAN CONCAVE 90D
P31 - INSIDE RISERS 90D

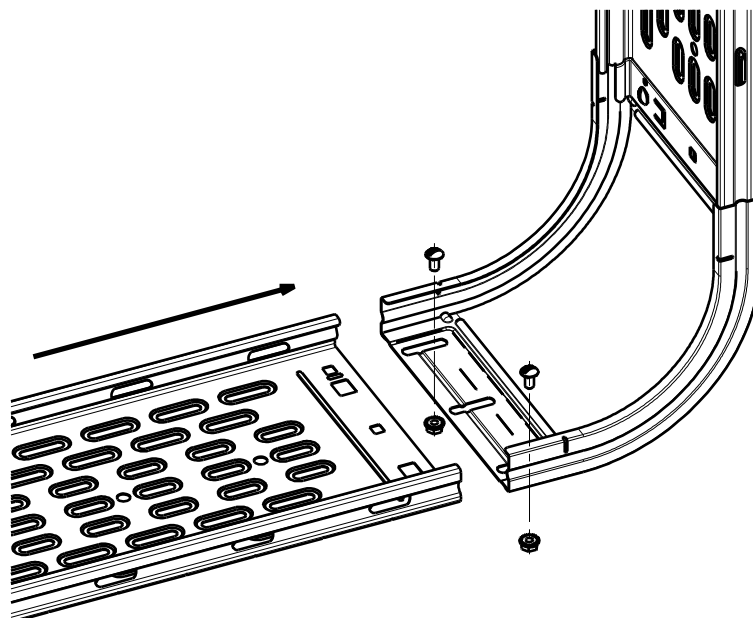
Référence(s) : **480972/73/74/75/76/77/78**
Items(s) : **482972/73/74/75/76/77/78**
483973/74/75/76/77/78
483980/81/82/83/84/85

	M6		11 Nm
	M6		

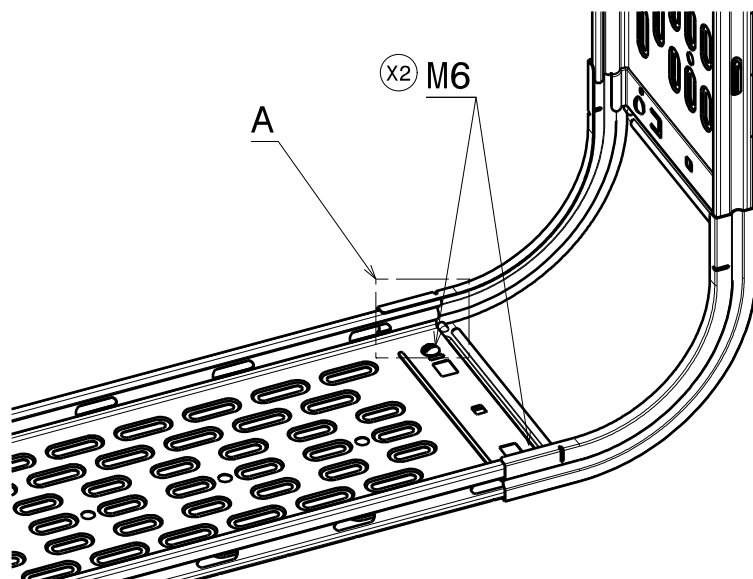
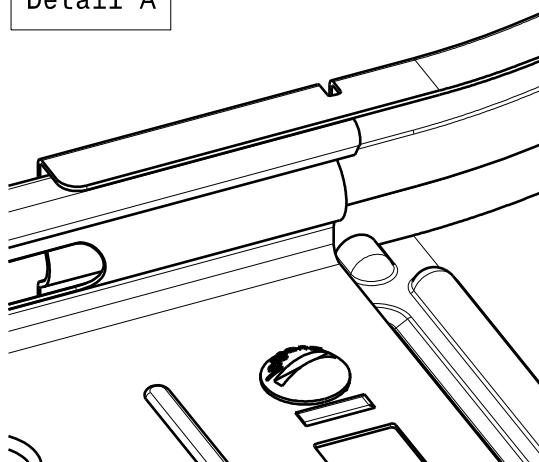
Référence(s) : 341895 (PG)
Items(s) : 346895 (AISI 316L)

3. INSTALLATION

75 -> 300 mm



Detail A



400 -> 500 mm

