

**D-SERIES DRM**  
**DRM570024LT**

**Weidmüller Interface GmbH & Co. KG**  
 Klingenbergstraße 16  
 D-32758 Detmold  
 Germany  
 Fon: +49 5231 1429-0  
 Fax: +49 5231 14292083  
 www.weidmueller.com



Relais de la série D-SERIES DRM.

- 2 ou 4 inverseurs
  - Conception compacte
  - Large plage de tensions de bobine
  - Avec levier de forçage (AC rouge, DC bleu) en option
  - Avec affichage d'état intégré (AC rouge, DC vert) en option
- et/ou diode de roue libre

**Informations générales de commande**

Type	DRM570024LT
Référence	<a href="#">7760056097</a>
Version	D-SERIES DRM, Relais, Nombre des contacts: 4, Inverseur avec bouton de test, AgNi 0,15 µm Au, Tension nominale: 24 V DC, Courant permanent: 5 A, Raccordement enfichable
GTIN (EAN)	4032248855674
Cdt.	20 pièce(s)

## Fiche de données

### D-SERIES DRM DRM570024LT

**Weidmüller Interface GmbH & Co. KG**  
Klingenbergstraße 16  
D-32758 Detmold  
Germany  
Fon: +49 5231 1429-0  
Fax: +49 5231 14292083  
www.weidmueller.com

## Caractéristiques techniques

### Dimensions et poids

Largeur	21 mm	Largeur (pouces)	0,827 inch
Hauteur	27,4 mm	Hauteur (pouces)	1,079 inch
Profondeur	35,7 mm	Profondeur (pouces)	1,406 inch
Poids net	33,836 g		

### Températures

Humidité	35...85 % humidité rel., sans condensation	Température de fonctionnement	-40 °C...60 °C
Température de stockage	-40 °C...70 °C		

### Entrée

Tension nominale de commande	24 V DC	Courant nominal DC	36,9 mA
Puissance nominale	0,9 W	Tension de déclenchement / de retombée, typ.	18 V / 2,4 V DC
Résistance de bobine	630 Ω ± 10 %	Indicateur d'état	LED verte

### Sortie

Tension de commutation nominale	250 V AC	Tension de commutation AC, max.	250 V
Courant permanent	5 A	Courant à la mise sous tension	10 A / 50 ms
Puissance de commutation AC (résistif), max.	1250 VA	Puissance de commutation DC (résistif), max.	120 W @ 24 V
Retard à la mise s. tension	< 20 ms	Retard à la coupure	< 20 ms
Puissance min. de commutation	10 mA @ 12 V, 100 mA @ 5 V	Fréquence de commutation max. à charge nominale	0,1 Hz

### Caractéristiques du contact

Type de contact	4 Inverseur avec bouton de test (AgNi 0,15 µm Au)	Résistance de contact	≤ 50 mΩ
Durée de vie mécanique	20 x 10 <sup>6</sup> manoeuvres		

### Caractéristiques générales

Bouton de test	Oui	Classe d'inflammabilité selon UL 94	V-0
----------------	-----	-------------------------------------	-----

### Coordination de l'isolation

Tension nominale	250 V	Ligne de fuite et distance d'isolement entrée - sortie	≥ 5,5 mm
Rigidité diélectrique entrée - sortie	1,8 kV <sub>eff</sub> / 1 min.	Rigidité diélectrique des contacts voisins	1 kV <sub>eff</sub> / 1 min
Rigidité diélectrique des contacts ouverts	1 kV <sub>eff</sub> / 1 min	Tension de tenue au choc	6 kV (1,2/50 µs)
Degré de protection	IP20	Degré de pollution	2
Catégorie de surtension	III		

### Informations supplémentaires sur les agréments / standards

Normes	IEC 61810-1, EN 60664-1:2007, EN 61000-6-2:2005, EN 61000-6-4:2007 + A1:2011, UL 508	Certificat N° (cURus)	E312083
--------	--	-----------------------	---------

Date de création 4 juillet 2017 09:31:46 CEST

Niveau du catalogue 30.06.2017 / Toutes modifications techniques réservées

**Fiche de données**

**D-SERIES DRM**  
**DRM570024LT**

**Weidmüller Interface GmbH & Co. KG**  
Klingenbergstraße 16  
D-32758 Detmold  
Germany  
Fon: +49 5231 1429-0  
Fax: +49 5231 14292083  
www.weidmueller.com

**Caractéristiques techniques**

**Caractéristiques de raccordement**

Technique de raccordement de conducteurs Raccordement enfichable

**Classifications**

ETIM 3.0	EC001437	ETIM 5.0	EC001437
ETIM 6.0	EC001437	eClass 6.2	27-37-16-01
eClass 7.1	27-37-16-01	eClass 8.1	27-37-16-01
eClass 9.0	27-37-16-01	eClass 9.1	27-37-16-01

**Agréments**

Agréments



ROHS Conforme

**Téléchargements**

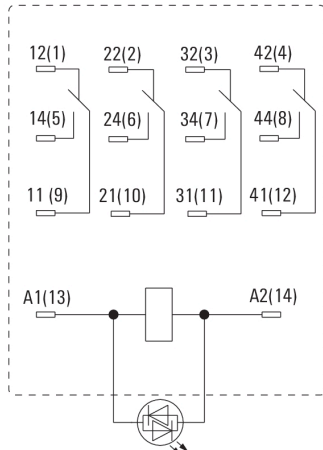
Approval/Certificate/Document of Conformity [DE\\_PA\\_5600\\_160310\\_001.pdf](#)  
Données techniques [EPLAN\\_WSCAD\\_Zuken E3.S](#)

**D-SERIES DRM  
DRM570024LT**

**Weidmüller Interface GmbH & Co. KG**  
Klingenbergstraße 16  
D-32758 Detmold  
Germany  
Fon: +49 5231 1429-0  
Fax: +49 5231 14292083  
www.weidmueller.com

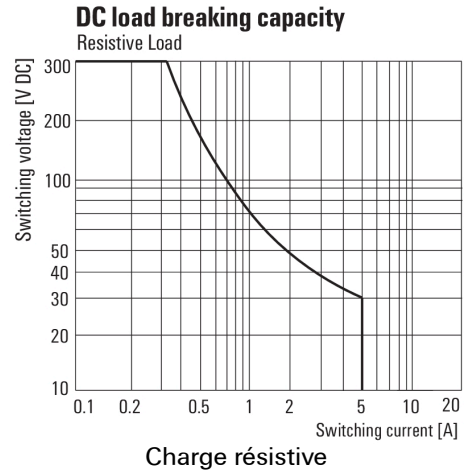
**Dessins**

**Schéma**

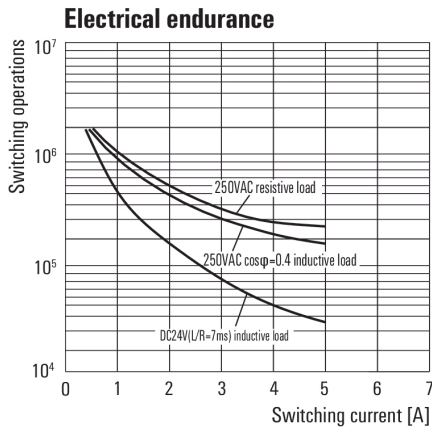


Vue des broches par dessous

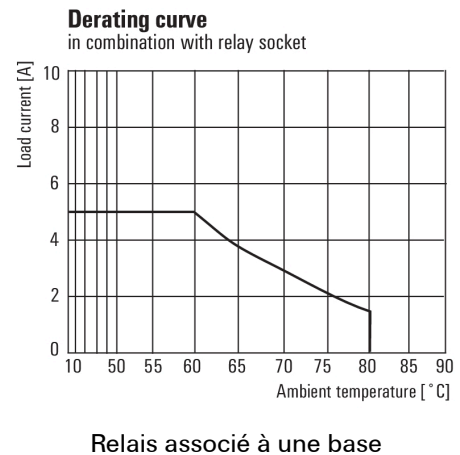
**Courbe de charge limite DC**



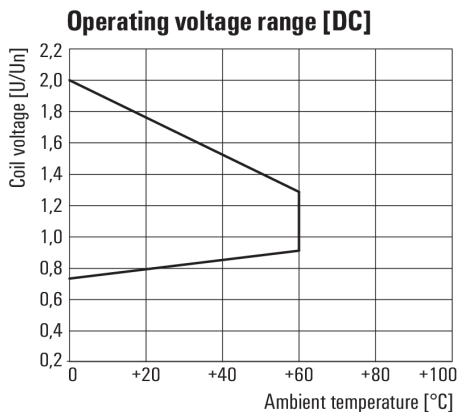
**Durée de vie électrique**



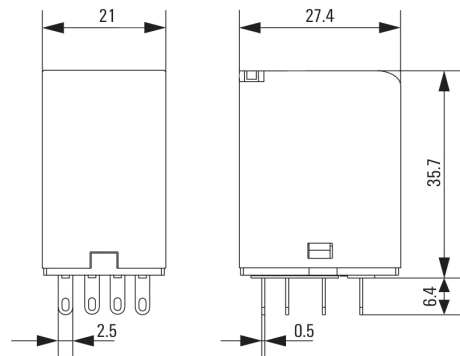
**Courbe de dérating**



**Plage de tension de fonctionnement DC**



**Dessin coté**



## D-SERIES DRM DRM570024LT

**Weidmüller Interface GmbH & Co. KG**  
 Klingenbergstraße 16  
 D-32758 Detmold  
 Germany  
 Fon: +49 5231 1429-0  
 Fax: +49 5231 14292083  
 www.weidmuller.com

## Pièce opposée (enfichable de manière générale)

### Base



Les accessoires pour la série de relais D-SERIES comprennent :

- Socles relais
- LED / modules de protection
- Étriers de maintien en métal

### Informations générales de commande

Produit local	Type	Référence	Version	GTIN (EAN)	Cdt.
Disponible seulement dans certains pays	FS 4CO ECO	<a href="#">7760056127</a>	D-SERIES, Socle relais, Nombre des contacts: 4, Inverseur, Raccordement vissé	4032248878161	10 pièce(s)
	SCM 4CO ECO	<a href="#">7760056264</a>	D-SERIES DRM, Socle relais, Nombre des contacts: 4 Inverseur, Courant permanent: 6 A, Raccordement vissé	6944169662973	10 pièce(s)
	FS 4CO	<a href="#">7760056107</a>	D-SERIES DRM, Socle relais, Nombre des contacts: 4, Inverseur, Courant permanent: 10 A, Raccordement vissé	4032248855575	10 pièce(s)
Disponible seulement dans certains pays	FS 4CO RL	<a href="#">7760056130</a>	D-SERIES, Socle relais, Nombre des contacts: 4, Inverseur, Raccordement vissé	4032248855520	10 pièce(s)
	SCM 4CO P	<a href="#">7760056363</a>	D-SERIES DRM, Socle relais, Nombre des contacts: 4 Inverseur, Courant permanent: 8 A, PUSH IN avec actionneur	6944169772276	

**D-SERIES DRM**  
**DRM570024LT**

**Weidmüller Interface GmbH & Co. KG**  
 Klingenbergstraße 16  
 D-32758 Detmold  
 Germany  
 Fon: +49 5231 1429-0  
 Fax: +49 5231 14292083  
 www.weidmueller.com

**Accessoires****Base**

Les accessoires pour la série de relais D-SERIES comprennent :

- Socles relais
- LED / modules de protection
- Étriers de maintien en métal

**Informations générales de commande**

Type	Référence	Version	GTIN (EAN)	Cdt.
SCM 4CO ECO	<a href="#">7760056264</a>	D-SERIES DRM, Socle relais, Nombre des contacts: 4 Inverseur, Courant permanent: 6 A, Raccordement vissé	6944169662973	10 pièce(s)
FS 4CO	<a href="#">7760056107</a>	D-SERIES DRM, Socle relais, Nombre des contacts: 4, Inverseur, Courant permanent: 10 A, Raccordement vissé	4032248855575	10 pièce(s)
SCM 4CO P	<a href="#">7760056363</a>	D-SERIES DRM, Socle relais, Nombre des contacts: 4 Inverseur, Courant permanent: 8 A, PUSH IN avec actionneur	6944169772276	

**LED / diode de roue libre**

Les accessoires pour la série de relais D-SERIES comprennent :

- Socles relais
- LED / modules de protection
- Étriers de maintien en métal

**Informations générales de commande**

Type	Référence	Version	GTIN (EAN)	Cdt.
RIM 2 6/24VDC	<a href="#">7760056015</a>	D-SERIES, Module LED avec diode de roue libre, Tension nominale: 6...24 V DC, Raccordement enfichable	4032248878116	10 pièce(s)
RIM 2 24/60VDC	<a href="#">7760056016</a>	D-SERIES, Module LED avec diode de roue libre, Tension nominale: 24...60 V DC, Raccordement enfichable	4032248878123	10 pièce(s)

## D-SERIES DRM DRM570024LT

**Weidmüller Interface GmbH & Co. KG**  
 Klingenbergstraße 16  
 D-32758 Detmold  
 Germany  
 Fon: +49 5231 1429-0  
 Fax: +49 5231 14292083  
 www.weidmueller.com

## Accessoires

### LED



Les accessoires pour la série de relais D-SERIES comprennent :

- Socles relais
- LED / modules de protection
- Étriers de maintien en métal

### Informations générales de commande

Type	Référence	Version	GTIN (EAN)	Cdt.
RIM 3 6/24VUC	<a href="#">7940018457</a>	D-SERIES, Module LED, Tension nominale: 6... 24 V UC, Raccordement enfichable	4032248878192 20 pièce(s)	
RIM 3 24/60VUC	<a href="#">7760056018</a>	D-SERIES, Module LED, Tension nominale: 24... 60 V UC, Raccordement enfichable	4032248878130 10 pièce(s)	

### Modules de protection



Les accessoires pour la série de relais D-SERIES comprennent :

- Socles relais
- LED / modules de protection
- Étriers de maintien en métal

### Informations générales de commande

Type	Référence	Version	GTIN (EAN)	Cdt.
RIM 1 6/230VDC	<a href="#">7760056169</a>	D-SERIES, Diode de roue libre, Tension nominale: 6...230 V, Raccordement enfichable	4032248967728 10 pièce(s)	

**D-SERIES DRM  
DRM570024LT**

**Weidmüller Interface GmbH & Co. KG**  
 Klingenbergstraße 16  
 D-32758 Detmold  
 Germany  
 Fon: +49 5231 1429-0  
 Fax: +49 5231 14292083  
 www.weidmueller.com

**Accessoires**
**Vierge**


ESG est le repère éprouvé au format MultiCard destiné à de nombreux appareils connus. Il en résulte un repérage de haute qualité avec un excellent contraste.

Des versions pour les appareils des constructeurs suivants sont proposées :

- Siemens
- Télémecanique
- ABB
- Beckhoff
- Lumberg
- Étiquettes pour utilisation universelle ; encliquetables ou adhésives selon le type

Les avantages en un coup d'œil :

- Étiquettes pour utilisation universelle ; encliquetables ou adhésives selon le type
- Pour les appareils installés en série, tels que par ex. les disjoncteurs automatiques, nous proposons des ESG à encliqueter sur un support de plaquettes.
- Impression individuelle en qualité laser suivant les spécifications

Veuillez noter que ces repérages ne sont pas compatibles avec la Speedmarking-Laser.

**Informations générales de commande**

Type	Référence	Version	GTIN (EAN)	Cdt.
ESG 6/15 K MC NE WS	<a href="#">1880100000</a>	ESG, Repérage d'équipements et appareillages, 15 x 6 mm, PA 66, Couleur: blanc, autoadhésif	4032248478781	200 pièce(s)
ESG 6/15 K MC NE GE	<a href="#">1880130000</a>	ESG, Repérage d'équipements et appareillages, 15 x 6 mm, PA 66, Couleur: jaune, autoadhésif	4032248478910	200 pièce(s)



**D-SERIES DRM  
DRM570024LT**

**Weidmüller Interface GmbH & Co. KG**  
 Klingenbergstraße 16  
 D-32758 Detmold  
 Germany  
 Fon: +49 5231 1429-0  
 Fax: +49 5231 14292083  
 www.weidmueller.com

**Accessoires**
**Vierge**


ESG est le repère éprouvé au format MultiCard destiné à de nombreux appareils connus. Il en résulte un repérage de haute qualité avec un excellent contraste.

Des versions pour les appareils des constructeurs suivants sont proposées :

- Siemens
- Télémecanique
- ABB
- Beckhoff
- Lumberg
- Étiquettes pour utilisation universelle ; encliquetables ou adhésives selon le type

Les avantages en un coup d'œil :

- Étiquettes pour utilisation universelle ; encliquetables ou adhésives selon le type
- Pour les appareils installés en série, tels que par ex. les disjoncteurs automatiques, nous proposons des ESG à encliqueter sur un support de plaquettes.
- Impression individuelle en qualité laser suivant les spécifications

Veillez noter que ces repérages ne sont pas compatibles avec la Speedmarking-Laser.

**Informations générales de commande**

Type	Référence	Version	GTIN (EAN)	Cdt.
ESG 6/17 K MC NE WS	<a href="#">1880120000</a>	ESG, Repérage d'équipements et appareillages, 17 x 6 mm, PA 66, Couleur: blanc, autoadhésif	4032248478804	200 pièce(s)
ESG 6/17 K MC NE GE	<a href="#">1880110000</a>	ESG, Repérage d'équipements et appareillages, 17 x 6 mm, PA 66, Couleur: jaune, autoadhésif	4032248478798	200 pièce(s)

**Fiche de données****D-SERIES DRM  
DRM570024LT**

**Weidmüller Interface GmbH & Co. KG**  
Klingenbergstraße 16  
D-32758 Detmold  
Germany  
Fon: +49 5231 1429-0  
Fax: +49 5231 14292083  
www.weidmueller.com

**Accessoires****Clip de maintien**

Les accessoires pour la série de relais D-SERIES comprennent :

- Socles relais
- LED / modules de protection
- Étriers de maintien en métal

**Informations générales de commande**

Type	Référence	Version	GTIN (EAN)	Cdt.
DRM/DRL CLIP M	<a href="#">7760056108</a>	D-SERIES, Clip de maintien	4032248855568	10 pièce(s)

**Fiche de données**

**D-SERIES DRM  
DRM570024LT**

**Weidmüller Interface GmbH & Co. KG**  
 Klingenbergstraße 16  
 D-32758 Detmold  
 Germany  
 Fon: +49 5231 1429-0  
 Fax: +49 5231 14292083  
 www.weidmueller.com

**Dessins**

**Clé de codage des modèles**

<b>Type code</b>		DRM					
Type	DRM						
Type of construction	570	4 change over contact					
Coil voltage	012	12 V DC	524	24 V AC			
	024	24 V DC	548	48 V AC			
	048	48 V DC	615	115 V AC			
	110	110 V DC	730	230 V AC			
	220	220 V DC					
LED	L (Red for AC coil; green for DC coil)						
Test lever	T (Red for AC coil; green for DC coil)						
Free wheeling diode	D						