

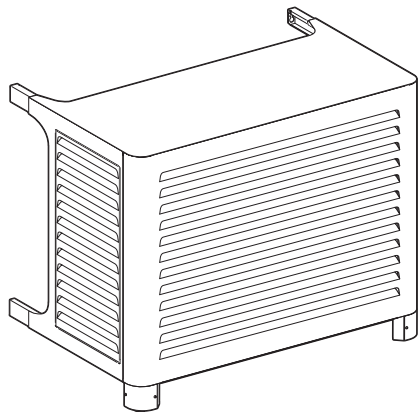
## NOTICE DE POSE / INSTALLATION INSTRUCTIONS

CS50016 -79270 ST-SYMPHORIEN

### PRODUIT / PRODUCT

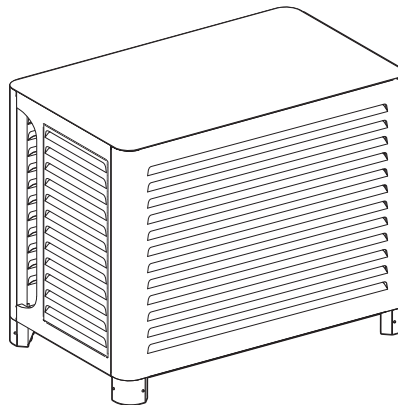
VENITIAN : MONTAGE AU SOL LE LONG D'UN MUR  
VENITIAN : FLOOR MOUNTING ALONG A WALL

Page 2 → 5



VENITIAN : LORSQUE L'APPAREIL EST ISOLÉ  
VENITIAN : WHEN THE DEVICE IS ISOLATED

Page 2 → 3 + 6 → 8



### INFORMATION IMPORTANTE / IMPORTANT INFORMATION

FR

A lire attentivement. Conserver ces informations pour un usage ultérieur.



#### AVERTISSEMENT

Malgré les précautions de protection, il peut y avoir un risque de coupure au montage. Pour éviter cela, nous conseillons le port de gants de sécurité EPI (Equipement de Protection Individuelle).

Les fixations ne sont pas incluses car leur choix dépend du matériau du mur sur lequel est fixé le cache. Utilisez des fixations adaptées au matériau du mur et du sol.

Visserie de fixation à prévoir : M6.

Nous vous conseillons des visseries de fixation traitées anti-corrosion.

Prévoir une surface au sol solide et plane, de dimensions suffisantes<sup>(\*)</sup> pour accueillir l'habillage de votre équipement.

Pour obtenir des conseils sur les fixations à utiliser, adressez-vous à un revendeur spécialisé.

Nous recommandons la présence de 2 personnes pour le montage.

Ne pas monter sur le produit. Modèle conçu pour supporter une charge de 15kg maximum.

(\* ) voir configurateur - dimensions minimales (largeur et profondeur en mm) variables selon la taille et le modèle retenus.

#### Règlementation d'installation d'une pompe à chaleur

L'installation d'une pompe à chaleur ou d'une climatisation doit être réalisée conformément aux recommandations du fabricant et dans le respect des réglementations en vigueur du NF DTU 65.16.

Pour favoriser une circulation d'air optimale, nous conseillons de laisser le minimum d'espace entre la face avant du cache et l'appareil.

GB

Read carefully. Keep this information for further reference.



#### WARNING

Despite the protective precautions, there may be a risk of cuts during assembly. To avoid this, we recommend wearing PPE (Personal Protective Equipment) safety gloves.

Fixing devices are not included as their choice depends on the material of the wall to which the cover is attached. Use fixing devices suitable for the walls and floor in your home.

Screwing elements (not provided) : M6.

We would recommend you using screwing parts protected against corrosion

Make sure to have a strong and levelled floor surface, of correct dimensions<sup>(\*)</sup> for installing the covering on your equipment.

For advice on which fixing devices to use, contact a specialist dealer.

We recommend the presence of 2 people for the mounting.

Do not climb onto the product. Model designed to support a maximum load of 15kg.

(\* ) see configurator - minimum dimensions (width and depth in mm) linked to the size and selected model.

#### Installation regulations for a heat pump

The installation of a heat pump or air conditioning should be carried out in accordance with the manufacturer's recommendations and in compliance with local codes and standards.

To promote optimal air circulation, we recommend leaving the minimum space between the front of the cover and the device.

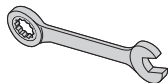
### OUTILS / TOOLS

Vous munir de / Provide you with :

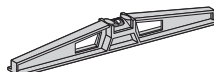
Clé Allen de 2.5 et 4  
Allen key of 2.5 and 4



Clé mixte de 10  
Flat key of 10



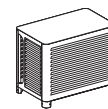
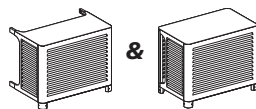
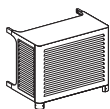
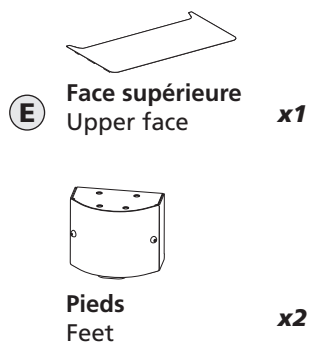
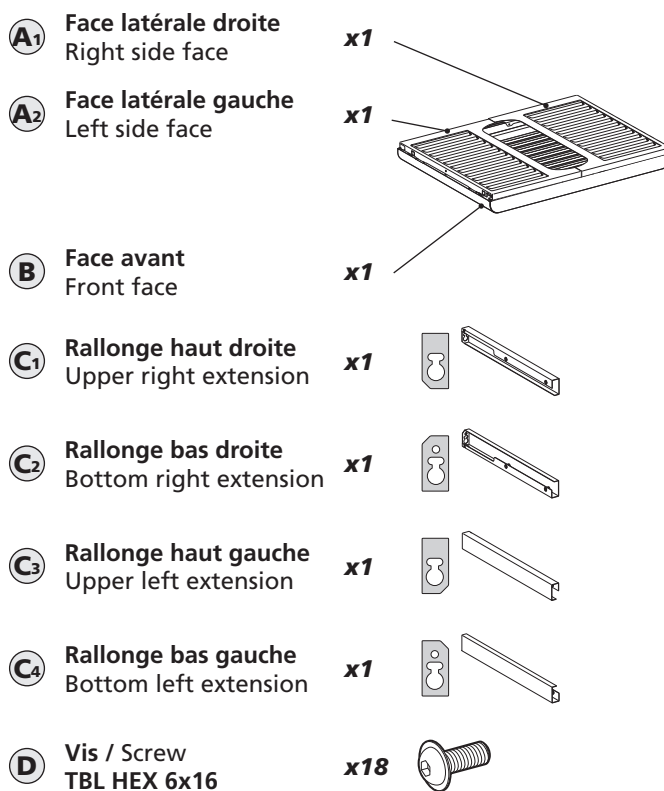
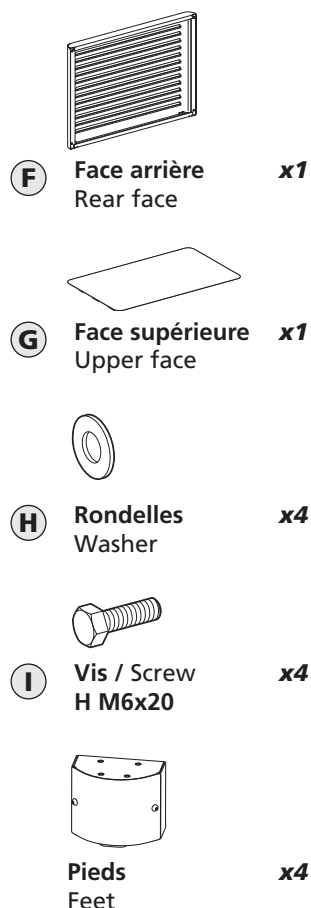
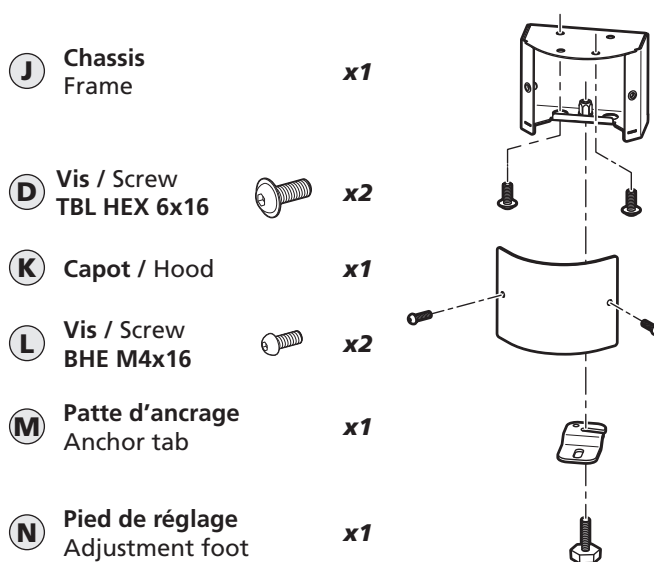
Niveau à bulle  
Spirit level

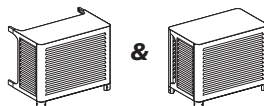


Perceuse  
Drill



## COMPOSANTS DU PRODUIT / PRODUCT COMPONENTS


**COMPOSANTS DU MONTAGE  
AU SOL LE LONG D'UN MUR  
FLOOR MOUNTING  
COMPONENTS ALONG A WALL**

**COMPOSANTS COMMUNS  
COMMON COMPONENTS**

**COMPOSANTS DU MONTAGE  
AU SOL ISOLÉ  
ISOLATED FLOOR MOUNTING  
COMPONENTS**

**COMPOSANTS DU PIED / FOOT COMPONENTS**
*Quantité par pied / Quantity per foot*


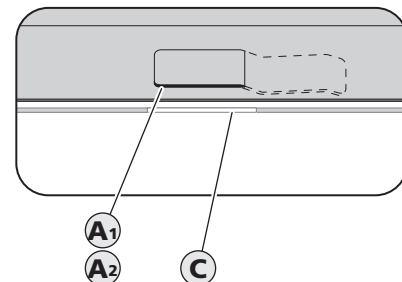
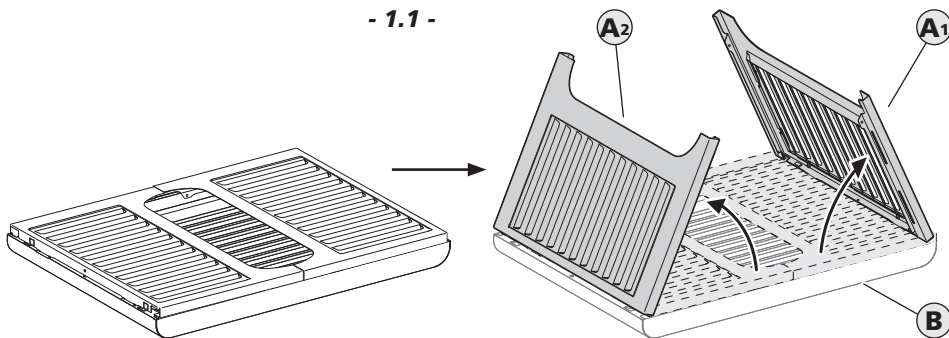


**POSE DU PRODUIT / PRODUCT INSTALLATION**

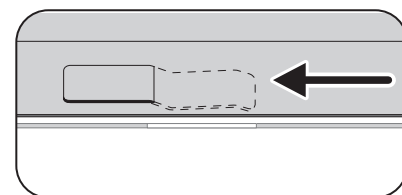
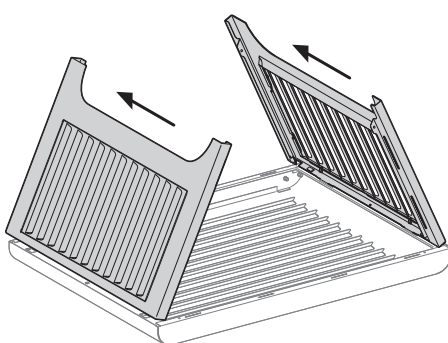
**MONTAGE AU SOL LE LONG D'UN MUR OU LORSQUE L'APPAREIL EST ISOLÉ**  
**FLOOR MOUNTING ALONG A WALL OR WHEN THE DEVICE IS ISOLATED**

**- 1 - Insérer et fixer les faces latérales / Insert and fix the side faces**

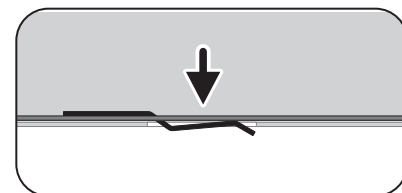
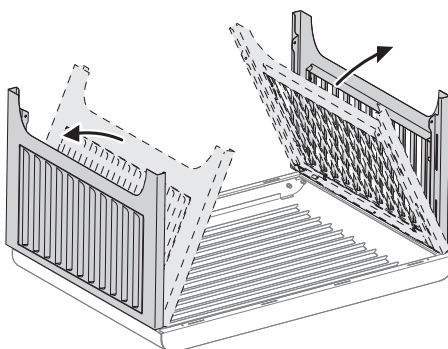
- 1.1 -



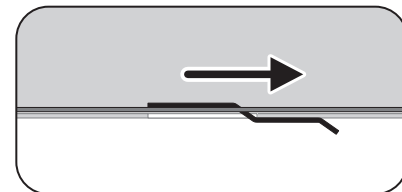
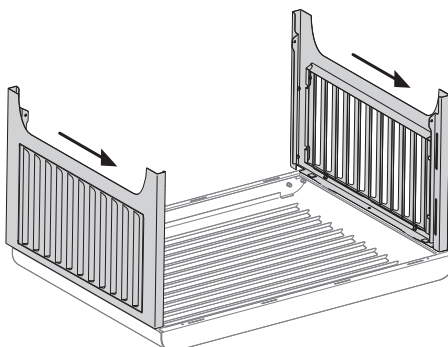
- 1.2 -



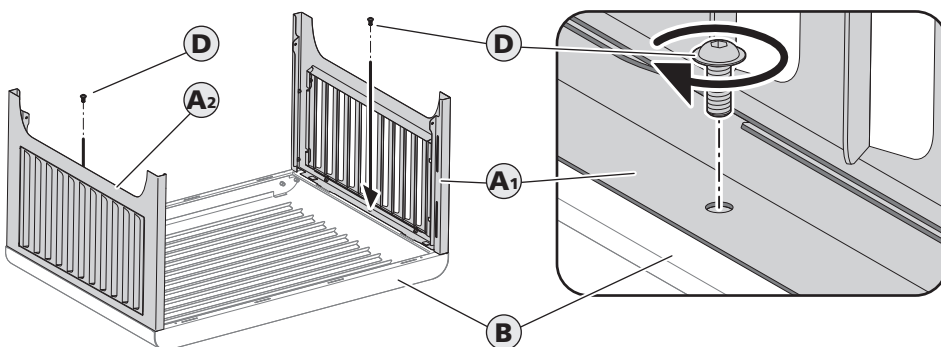
- 1.3 -

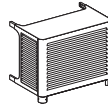


- 1.4 -



- 1.5 -

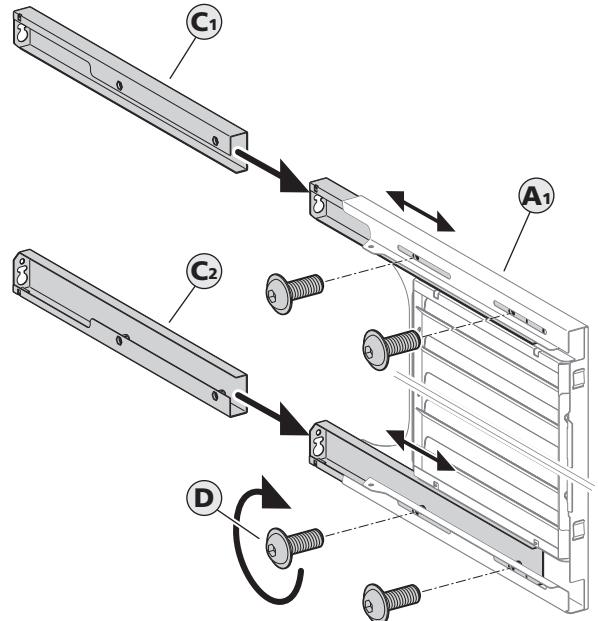
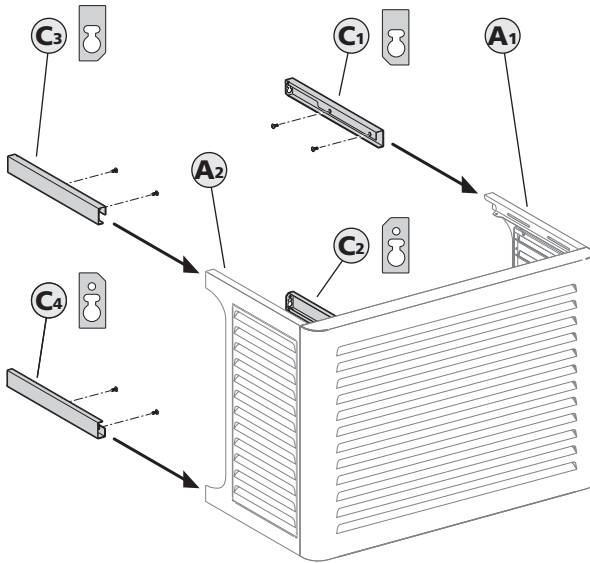




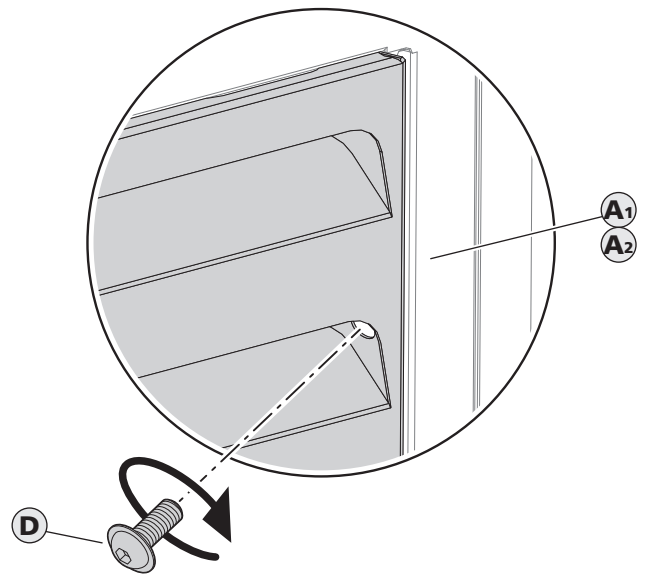
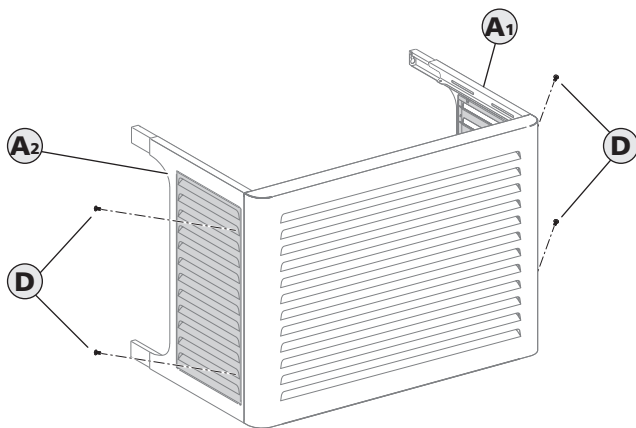
## MONTAGE AU SOL LE LONG D'UN MUR / FLOOR MOUNTING ALONG A WALL

**- 2 - Insérer les rallonges / Insert the extensions**

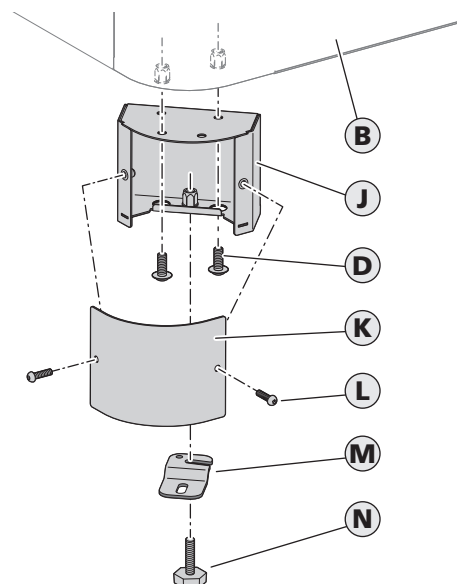
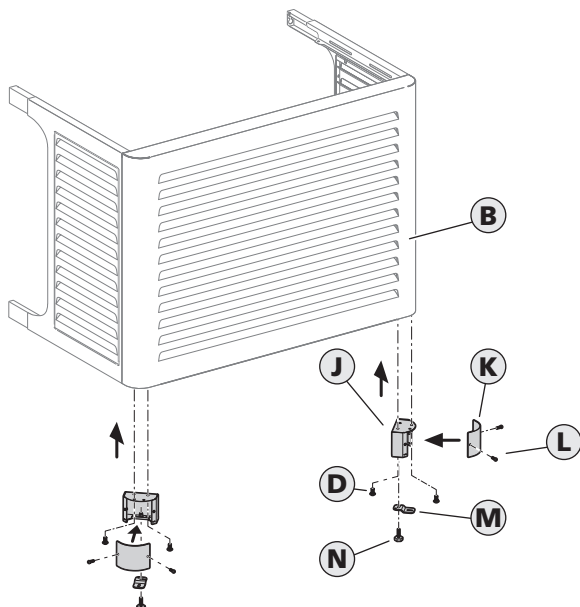
Réglable en profondeur jusqu'à 100 mm / Width adjustable from 0 to 100 mm

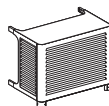
**- 3 - Fixer les grilles de ventilation aux faces latérales**

Fix the ventilation grilles to the side faces

**- 4 - Installer et fixer les 2 pieds**

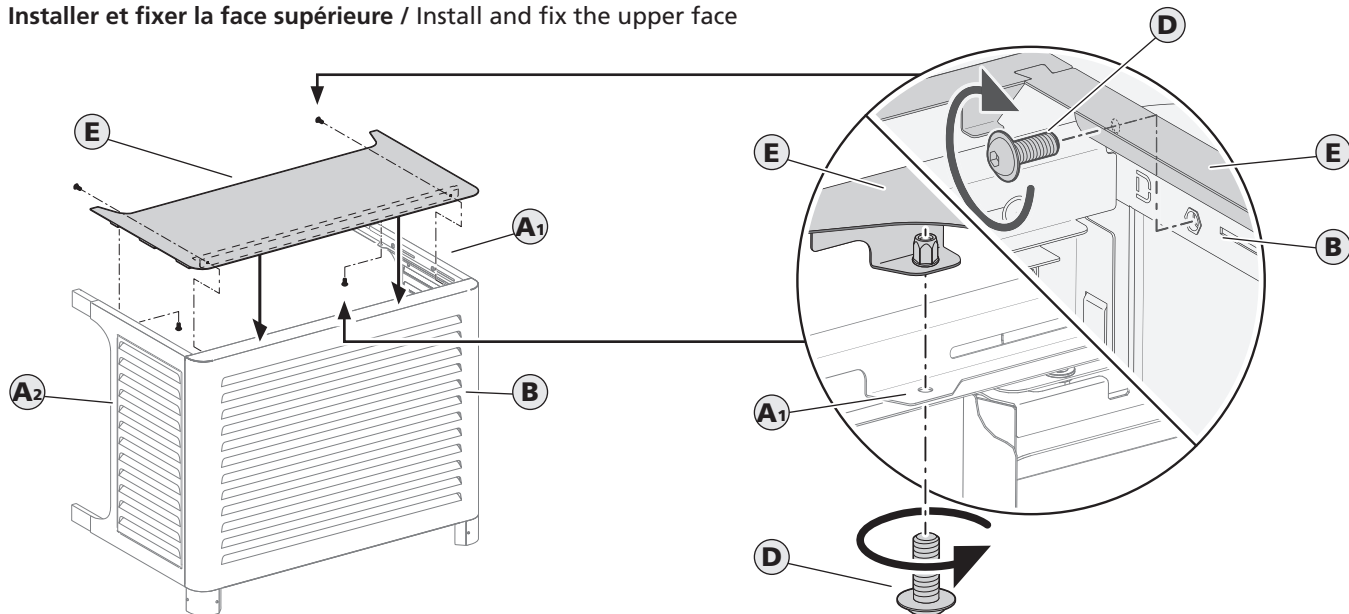
Install and fix the 2 feet



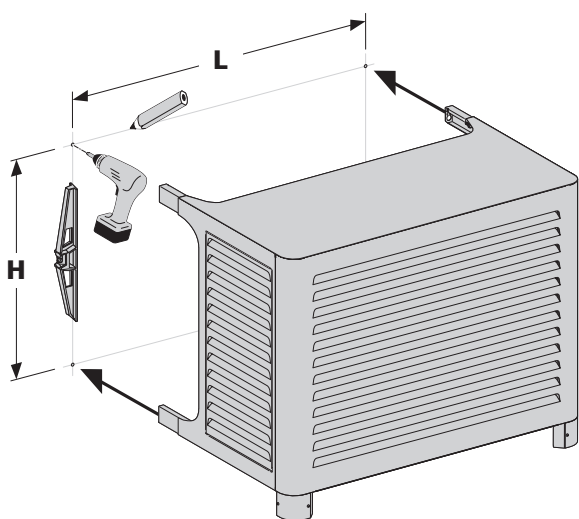
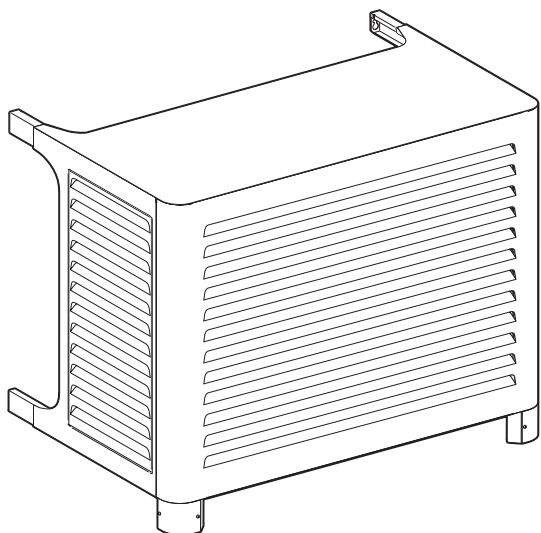


## MONTAGE AU SOL LE LONG D'UN MUR / FLOOR MOUNTING ALONG A WALL

- 5 - Installer et fixer la face supérieure / Install and fix the upper face



- 6 - Fixer le cache PAC au mur / Fix the HP cover to the wall

**FIN DE MONTAGE / END OF MOUNTING****PRÉCONISATION D'UTILISATION**  
RECOMMENDATION FOR USE

Utilisez des fixations adaptées au matériau du mur  
Use fixing device suitable for the wall

**DIMENSIONS POUR FIXATION AU MUR**  
DIMENSIONS FOR FIXING TO THE WALL

	L	H
VENITIAN S	980	670
VENITIAN M	1080	720
VENITIAN L	1180	820

Pour toutes questions, remarques, suggestions d'améliorations,  
contactez notre service consommateurs :

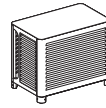
[serviceconsommateurs@poujoulat.fr](mailto:serviceconsommateurs@poujoulat.fr)

Satisfaits 😊 ? Dites-le nous aussi !

For any questions, comments, suggestions for improvement,  
contact our consumer service:

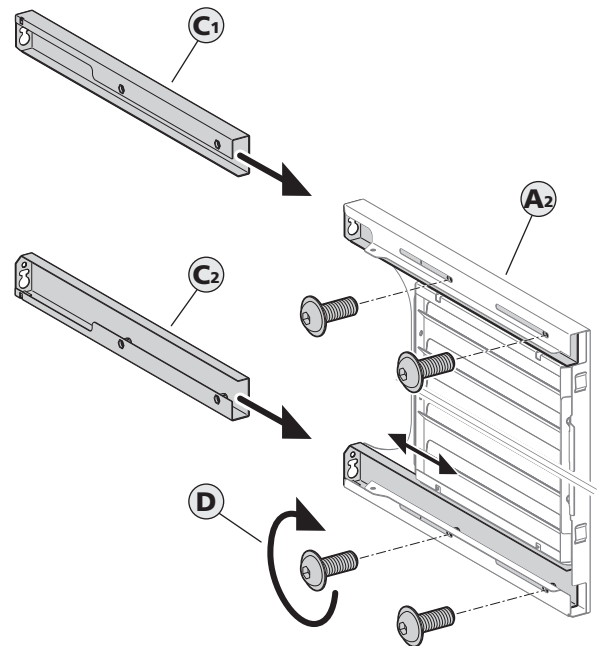
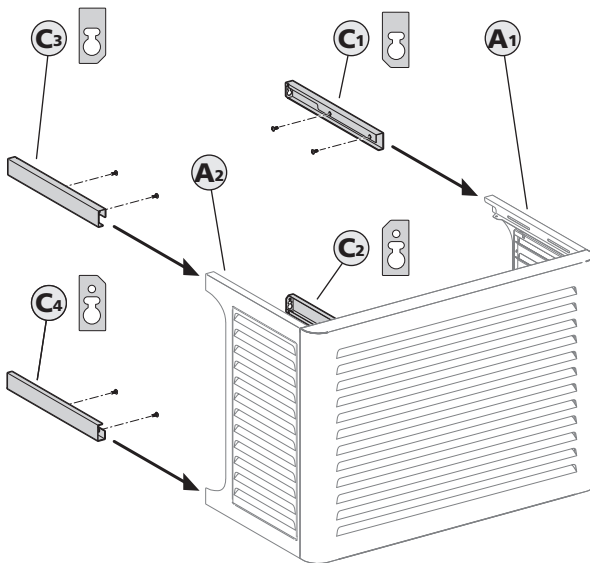
[serviceconsommateurs@poujoulat.fr](mailto:serviceconsommateurs@poujoulat.fr)

Satisfied 😊 ? Tell us too!

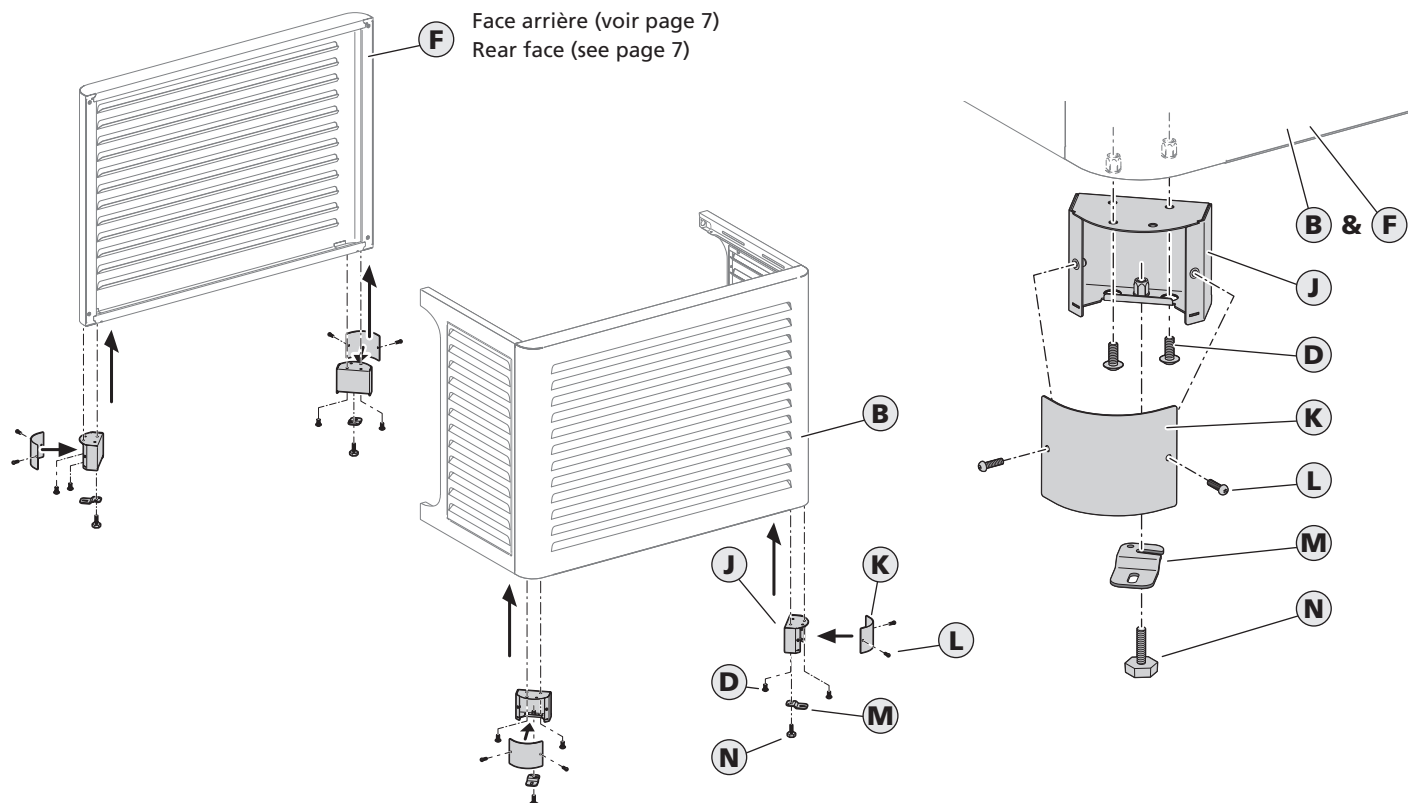


LORSQUE L'APPAREIL EST ISOLÉ / WHEN THE DEVICE IS ISOLATED

- 2 - Insérer les rallonges / Insert the extensions



- 3 - Installer et fixer les 4 pieds  
Install and fix the 4 feet

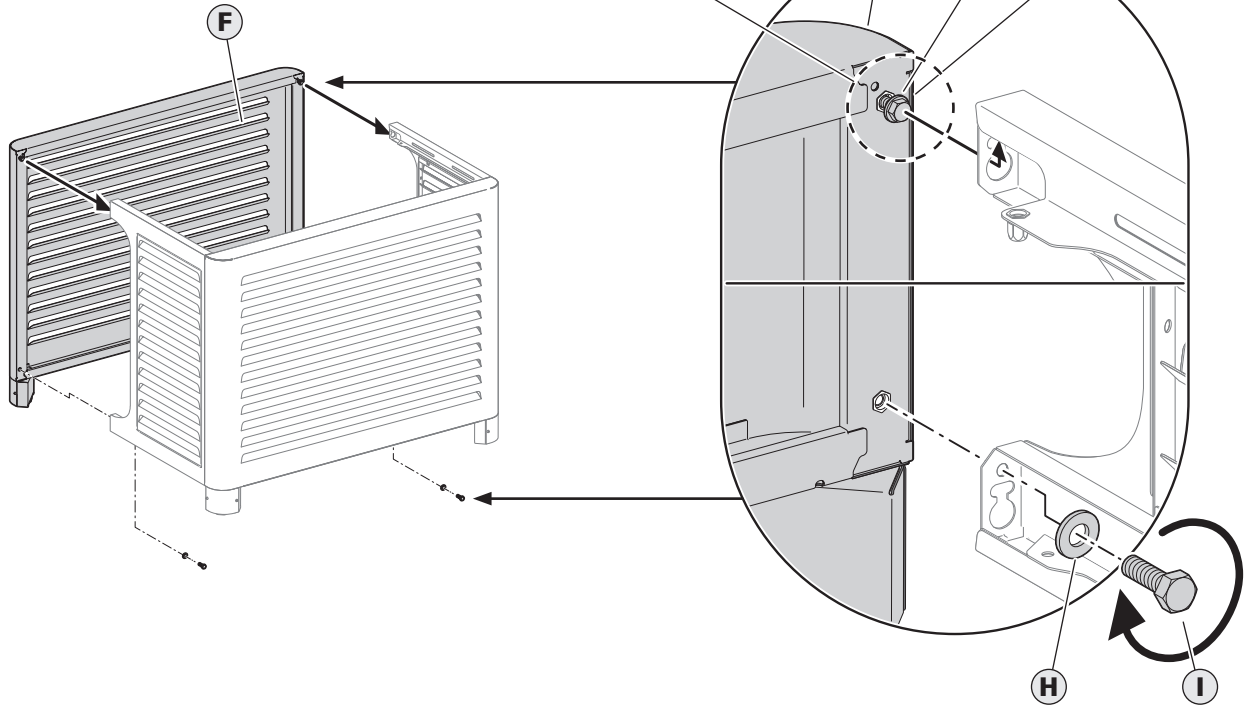




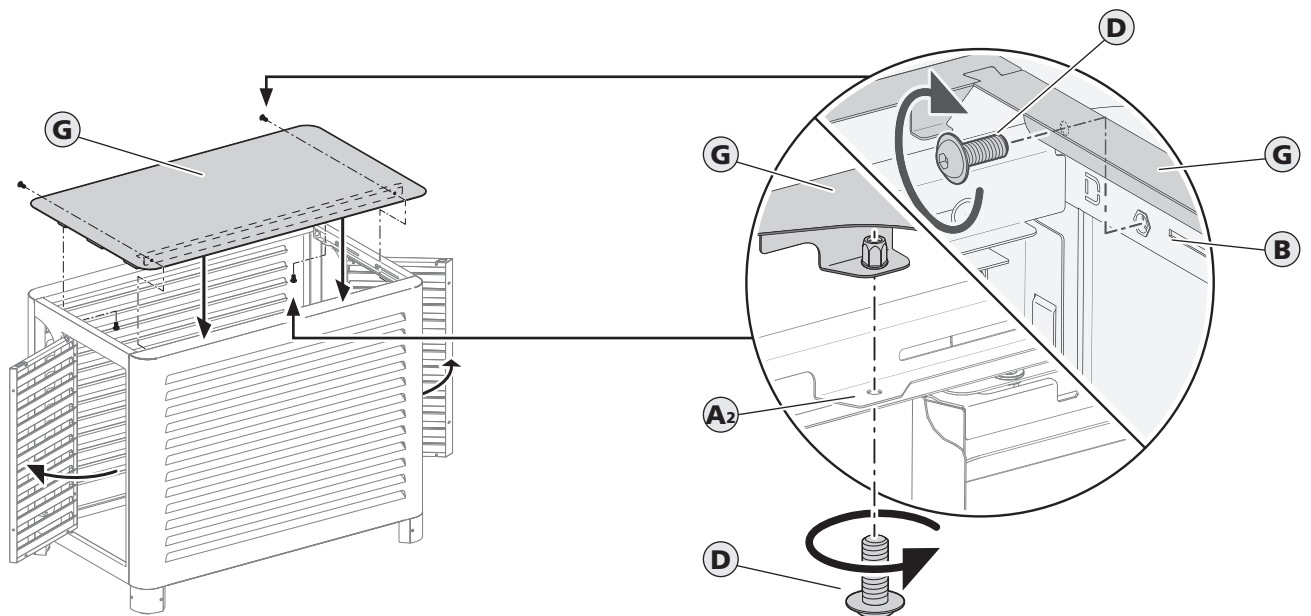
LORSQUE L'APPAREIL EST ISOLÉ / WHEN THE DEVICE IS ISOLATED

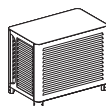
- 4 - Fixer les 2 vis du haut avant montage de la face arrière  
Fix the 2 top screws before mounting the rear face

Installer et fixer la face arrière équipée des pieds  
Install and fix the rear face equipped with the feet



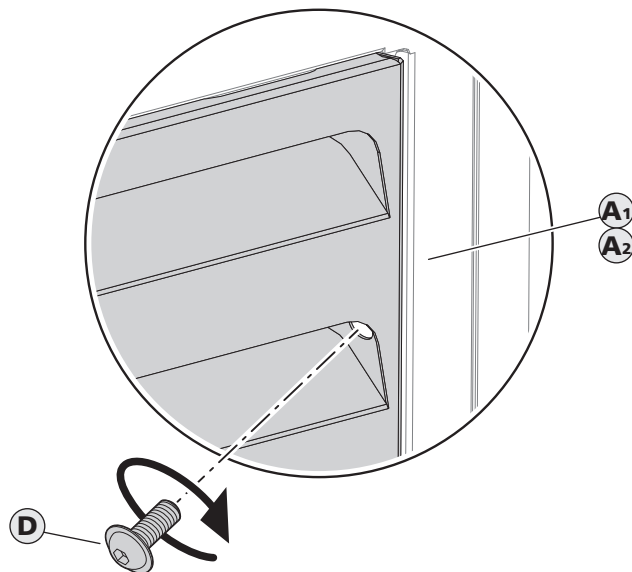
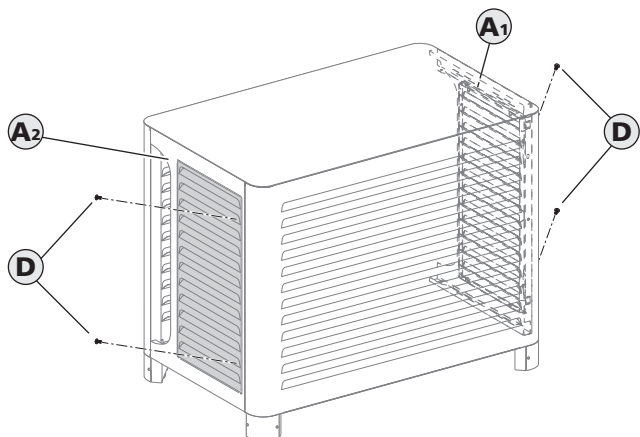
- 5 - Ouvrir les grilles de ventilation pour installer et fixer la face supérieure  
Open the ventilation grids to install and fix the upper face



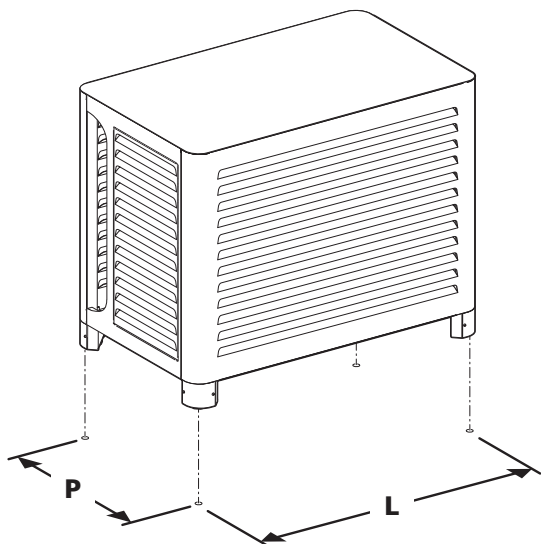


LORSQUE L'APPAREIL EST ISOLÉ / WHEN THE DEVICE IS ISOLATED

- 6 - Fixer les grilles de ventilation aux faces latérales  
Fix the ventilation grilles to the side faces



- 7 - Fixer le cache PAC au sol / Fix the HP cover to the floor



**PRÉCONISATION D'UTILISATION**  
RECOMMENDATION FOR USE

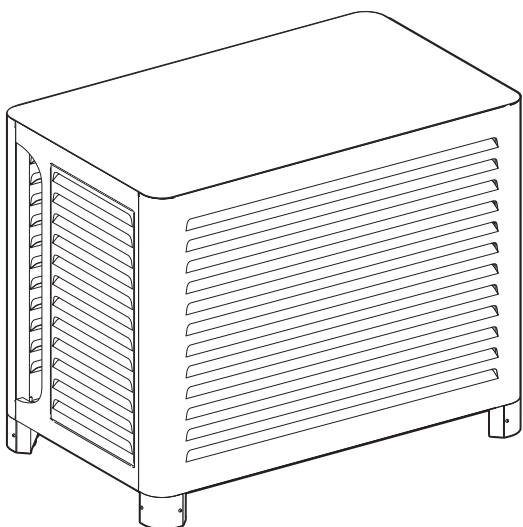
**FIXATION AU SOL RECOMMANDÉE !**  
FLOOR FIXING RECOMMENDED !

Utilisez des fixations adaptées au matériau du sol  
Use fixing device suitable for the floor

**DIMENSIONS POUR FIXATION AU SOL**  
DIMENSIONS FOR FIXING TO THE FLOOR

	L	P
VENITIAN S	955	555
VENITIAN M	1055	605
VENITIAN L	1155	655

**FIN DE MONTAGE / END OF MOUNTING**



Pour toutes questions, remarques, suggestions d'améliorations, contactez notre service consommateurs :

[serviceconsommateurs@poujoulat.fr](mailto:serviceconsommateurs@poujoulat.fr)

Satisfaits 😊 ? Dites-le nous aussi !

For any questions, comments, suggestions for improvement, contact our consumer service:

[serviceconsommateurs@poujoulat.fr](mailto:serviceconsommateurs@poujoulat.fr)

Satisfied 😊 ? Tell us too!