

SACC-M12MS-5CON-PG 9-VA - Connecteur



1553190

<https://www.phoenixcontact.com/fr/produits/1553190>

Veillez tenir compte du fait que les données affichées dans ce document PDF proviennent de notre catalogue en ligne. Vous trouverez les données complètes dans la documentation utilisateur. Nos conditions générales d'utilisation des téléchargements sont applicables.



Connecteur, Universel, 5-pôles, connecteur mâle droit M12, détrompage: A, Raccordement vissé, matériau de la molette: Acier inoxydable 1.4404, presse-étoupe Pg9, diamètre extérieur du câble 6 mm ... 8 mm

Avantages

- Utilisation sûre sur le terrain grâce aux indices de protection élevés
- Raccordement vissé : connectique éprouvée pour une large sélection de conducteurs distincts

Données commerciales

| | |
|-------------------------------------|--------------------|
| Référence | 1553190 |
| Conditionnement | 1 Unité(s) |
| Commande minimum | 1 Unité(s) |
| Clé de vente | BF2CAA |
| Product key | BF2CAA |
| Page catalogue | Page 23 (C-2-2019) |
| GTIN | 4046356170116 |
| Poids par pièce (emballage compris) | 25,09 g |
| Poids par pièce (hors emballage) | 24,5 g |
| Numéro du tarif douanier | 85366990 |
| Pays d'origine | DE |

Caractéristiques techniques

Remarques

| | |
|-------------|--------------------------------------------------------------------------------------------------------------------------------------------------------------------------------------------------------------------------------------------------------------------------|
| Généralités | IMPORTANT : Lors de la pose des câbles, respectez les rayons de courbure admis car une force de courbure excessive met en danger l'indice de protection. Éliminez les contraintes mécaniques existant en amont du connecteur, par ex. avec des colliers serrants. |
|-------------|--------------------------------------------------------------------------------------------------------------------------------------------------------------------------------------------------------------------------------------------------------------------------|

Montage

| | |
|----------------------|--------------------|
| Type de raccordement | Raccordement vissé |
|----------------------|--------------------|

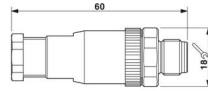
Propriétés du produit

| | |
|----------------------------|------------------------------------|
| Type de produit | Connecteur circulaire (côté câble) |
| Type de capteur | Universel |
| Nombre de pôles | 5 |
| Nombre de sorties de câble | 1 |
| Blindé | non |
| Détrompage | A |
| Sortie du câble | droit |
| Presse-étoupe Pg | Pg9 |

Propriétés d'isolation

| | |
|-------------------------|----|
| Catégorie de surtension | II |
| Degré de pollution | 3 |

Dimensions

| | |
|-------------|--------------------------------------------------------------------------------------|
| Dessin coté |  |
| Longueur | 60 mm |

Dimensions extérieures

| | |
|--------------------|---------------|
| Diamètre extérieur | 6 mm ... 8 mm |
|--------------------|---------------|

Boîtier

| | |
|---------------------|-------|
| Diamètre de boîtier | 20 mm |
|---------------------|-------|

Indications sur les matériaux

| | |
|--------------------------------|------|
| Matériau du joint | NBR |
| Matériau de surface de prise | PA |
| Matériau de contact | CuZn |
| Matériau de surface du contact | Au |
| Matériau de porte-contacts | PA |

SACC-M12MS-5CON-PG 9-VA - Connecteur



1553190

<https://www.phoenixcontact.com/fr/produits/1553190>

| | |
|--------------------------------|-------------------------|
| Matériau du raccordement vissé | Acier inoxydable 1.4404 |
|--------------------------------|-------------------------|

Caractéristiques de raccordement

Raccordement du conducteur

| | |
|-------------------------------------------|-------------------------------------------------------------|
| Type de raccordement | Raccordement vissé |
| Section raccordable | 0,25 mm ² ... 0,75 mm ² (sans embout) |
| | 0,14 mm ² ... 0,75 mm ² (avec embout) |
| | 0,25 mm ² ... 0,75 mm ² (rigide) |
| Section raccordable AWG | 24 ... 18 (sans embout) |
| | 26 ... 20 (avec embout) |
| Longueur de gaine à dénuder de chaque fil | 5 mm |
| Couple de serrage | 0,8 Nm ... 1 Nm (Vis de pression) |
| | 0,2 Nm (Bornes à vis) |
| | 0,4 Nm (Molette M12) |

Propriétés électriques

| | |
|-------------------------------------|----------|
| Tension de tenue aux chocs assignée | 1,5 kV |
| Résistance de contact | ≤ 3 mΩ |
| Résistance d'isolement | ≥ 100 MΩ |
| Tension nominale U _N | 48 V AC |
| | 60 V DC |
| Intensité nominale I _N | 4 A |

Propriétés mécaniques

Caractéristiques mécaniques

| | |
|--------------------|-------|
| Cycles d'enfichage | ≥ 100 |
|--------------------|-------|

Connecteur

Raccordement 1

| | |
|-----------------------|-----------------|
| Type tête | connecteur mâle |
| Sortie de câble tête | droit |
| Type de filetage tête | M12 |
| Détrompage | A |

Câble/conducteur

| | |
|-------------------------------------|-----------|
| Type de signal/catégorie | Universel |
| Longueur à dénuder des fils uniques | 5 mm |

Conditions environnementales et de durée de vie

Conditions ambiantes

| | |
|----------------------|-------|
| Indice de protection | IP65 |
| | IP67 |
| | IP69K |

SACC-M12MS-5CON-PG 9-VA - Connecteur



1553190

<https://www.phoenixcontact.com/fr/produits/1553190>

| | |
|---------------------------------------|----------------------------------------------|
| Température ambiante (fonctionnement) | -40 °C ... 85 °C (connecteur mâle / femelle) |
|---------------------------------------|----------------------------------------------|

Normes et spécifications

| | |
|-------------------------|-----------------|
| Désignation de la norme | Connecteur M12 |
| Normes/prescriptions | CEI 61076-2-101 |

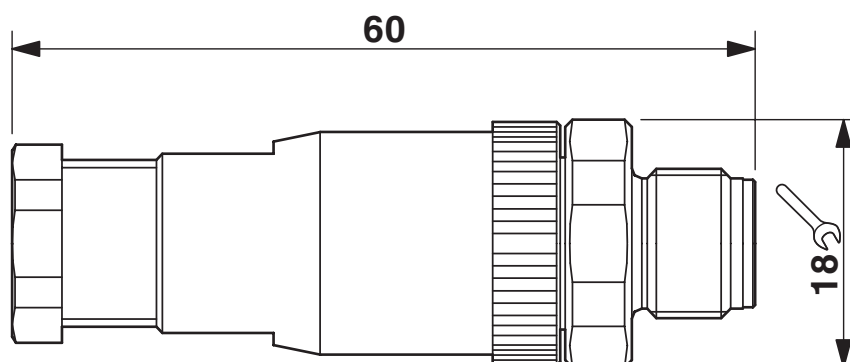
SACC-M12MS-5CON-PG 9-VA - Connecteur

1553190

<https://www.phoenixcontact.com/fr/produits/1553190>

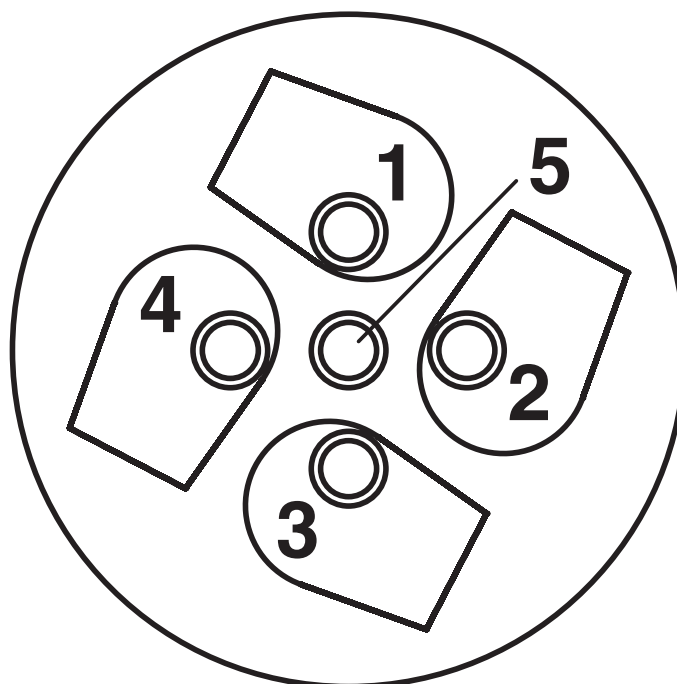
Dessins

Dessin coté



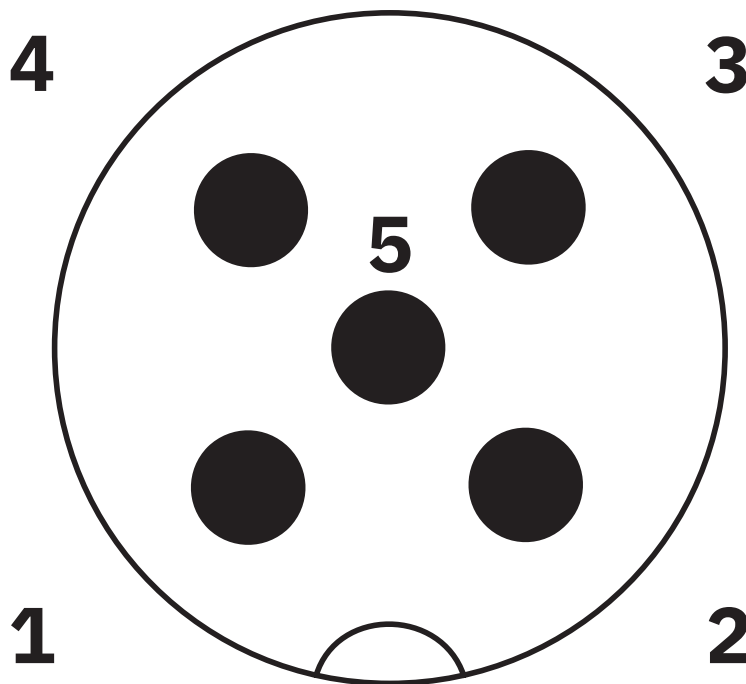
Connecteur mâle M12 x 1, droit

Dessin schématique



Côté connexion câble M12 (connexion vissée)

Dessin schématique



Nombre de pôles M12 mâle, 5 pôles, détrompage A, vue côté mâle


1553190

<https://www.phoenixcontact.com/fr/produits/1553190>

Homologations

 To download certificates, visit the product detail page: <https://www.phoenixcontact.com/fr/produits/1553190>

|  cUL Recognized Identifiant de l'homologation: FILE E 221474 | | | | |
|---------------------------------------------------------------------------------------------------------------------------------------------------------|------------------------|--------------------------|-------------|-----------------------|
| | Tension nominale U_N | Intensité nominale I_N | Section AWG | Section mm^2 |
| | 60 V | 4 A | - | - |

|  UL Recognized Identifiant de l'homologation: FILE E 221474 | | | | |
|--------------------------------------------------------------------------------------------------------------------------------------------------------|------------------------|--------------------------|-------------|-----------------------|
| | Tension nominale U_N | Intensité nominale I_N | Section AWG | Section mm^2 |
| | 60 V | 4 A | - | - |

| cULus Recognized | | | | |
|-------------------------|--|--|--|--|
|-------------------------|--|--|--|--|

SACC-M12MS-5CON-PG 9-VA - Connecteur



1553190

<https://www.phoenixcontact.com/fr/produits/1553190>

Classifications

ECLASS

| | |
|-------------|----------|
| ECLASS-11.0 | 27440102 |
| ECLASS-12.0 | 27440116 |
| ECLASS-13.0 | 27440116 |

ETIM

| | |
|----------|----------|
| ETIM 9.0 | EC002635 |
|----------|----------|

UNSPSC

| | |
|-------------|----------|
| UNSPSC 21.0 | 39121400 |
|-------------|----------|

SACC-M12MS-5CON-PG 9-VA - Connecteur



1553190

<https://www.phoenixcontact.com/fr/produits/1553190>

Conformité environnementale

| | |
|------------|-----------------------------------------------------------------------------------------------------------------------------------|
| REACH SVHC | Lead 7439-92-1 |
| China RoHS | Période d'utilisation conforme (EFUP) : 50 ans |
| | Vous trouverez des informations sur les substances dangereuses dans la déclaration du fabricant dans l'onglet « Téléchargements » |

SACC-M12MS-5CON-PG 9-VA - Connecteur



1553190

<https://www.phoenixcontact.com/fr/produits/1553190>

Accessoires

A 0,25- 5 - Embout

3202465

<https://www.phoenixcontact.com/fr/produits/3202465>



Embout, coloris: argenté

TSD 04 SAC - Tournevis dynamométrique

1208429

<https://www.phoenixcontact.com/fr/produits/1208429>



Tournevis dynamométrique, couple de serrage pré réglé de 0,4 Nm et entraînement hexagonal de 4 mm pour connecteur M12

SACC-M12MS-5CON-PG 9-VA - Connecteur

1553190

<https://www.phoenixcontact.com/fr/produits/1553190>



TSD-M 1,2NM - Tournevis dynamométrique

1212224

<https://www.phoenixcontact.com/fr/produits/1212224>



Tournevis dynamométrique, précision selon EN ISO 6789, réglable de 0,3 à 1,2 Nm

TSD-M SAC-BIT ADAPTER - Kit d'adaptation

1212600

<https://www.phoenixcontact.com/fr/produits/1212600>



Embout d'adaptateur, pour outils dynamométriques TSD-M..., entraînement 1/4"-E6,3, avec six pans de 4 mm pour embouts SAC

SACC-M12MS-5CON-PG 9-VA - Connecteur

1553190

<https://www.phoenixcontact.com/fr/produits/1553190>

SAC BIT M12-W14 - Outil

1212513

<https://www.phoenixcontact.com/fr/produits/1212513>



Embout enfichable pour le montage de câbles de capteurs/actionneurs munis de connecteurs M12 et de connecteurs M12 à équiper avec diamètre d'écrou moleté à six pans de 14 mm, pour emmanchement à six pans de 4 mm

CRIMPFOX 6H - Pince à sertir

1212046

<https://www.phoenixcontact.com/fr/produits/1212046>



Pince à sertir pour embouts sans collier isolant suivant DIN 46228 Partie 1 et embouts avec collier isolant suivant DIN 46228 Partie 4, 0,14 mm² ... 6 mm², dispositif de blocage déverrouillable, insertion latérale

SACC-M12MS-5CON-PG 9-VA - Connecteur



1553190

<https://www.phoenixcontact.com/fr/produits/1553190>

SZF 1-0,6X3,5 - Tournevis

1204517

<https://www.phoenixcontact.com/fr/produits/1204517>



Outil de déverrouillage, pour blocs de jonction ST, s'utilise aussi comme tournevis pour tête fendue, dimensions : 0,6 x 3,5 x 100 mm, manche à deux composants, antidérapant

Phoenix Contact 2024 © - Tous droits réservés

<https://www.phoenixcontact.com>

PHOENIX CONTACT SAS

52 Boulevard de Beaubourg Emerainville

77436 Marne La Vallée Cedex 2 France

+33 (0) 1 60 17 98 98

documentation@phoenixcontact.fr