

### R32 - DI - Monophasé

### RAV-GM1401ATP-E

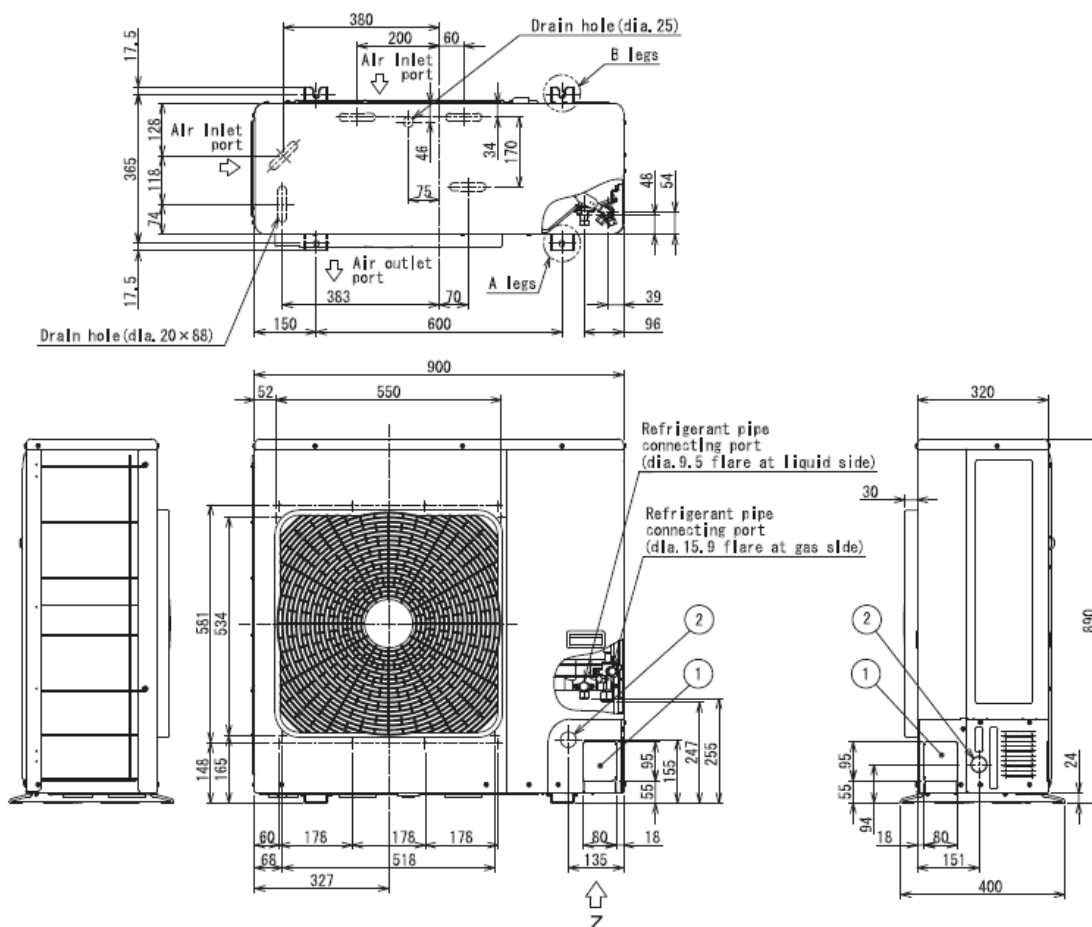
#### Données



Unité extérieure		RAV-GM1401ATP-E
Puissance froid	kW	12,00
Puissance chaud	kW	13,00
Débits d'air (G/PV)	m <sup>3</sup> /h	4200
Niveau de pression sonore à 1m	dB(A)	55
Niveau de puissance sonore	dB(A)	70
Dimensions UE (HxLxP)	mm	890 x 900 x 320
Poids	kg	68
Plages de fonctionnement froid	°C	-15 / 46
Plages de fonctionnement chaud	°C	-15 / 15
Type compresseur		DC Twin Rotary
Raccords frigo gaz/liquide	"	5/8 - 3/8
Longueur frigo min/max	m	5 / 50
Dénivelé max	m	30
Charge initiale	kg (TeqCO <sub>2</sub> )	2,1 (1,42)
Appoint de charge (monosplit)	g/m	35
Alimentation électrique	V-ph-Hz	220/240 - 1 - 50
Section alim. mini UE/Protection*		3G4 / 25A

\*Adapter la section à la longueur du câble.

#### Dimensions



0810 723 723

Service 0,05 € / appel  
+ prix appel