

LUXORliving D4 DALI

N° de réf.: 4800300



Smart Home

Actionneurs rail DIN et passerelles

Description des fonctions

- Quadruple actionneur DALI LUXORliving, certifié DALI-2
- Interface entre le système bus et l'installation d'éclairage DALI (Digital Addressable Lighting Interface)
- Pour la commande de jusqu'à 30 appareils DALI par canal via des ordres broadcast
- Facilite considérablement la mise en service, supprimant la nécessité d'adressage ou de regroupement côté DALI
- Même en cas de défaut, remplacement aisé des appareils DALI sans programmation supplémentaire
- Alimentation en tension DALI interne avec courant de sortie de 60 mA par canal
- Outre les fonctions classiques telles que commutation, variation et scènes, l'actionneur DALI offre la possibilité de piloter la couleur et la température de couleur (dispositif de type 8)



Caractéristiques techniques

LUXORliving D4 DALI	
Tension de service KNX	≤10 mA
Tension d'alimentation	110 V AC - 240 V AC, 50 Hz - 60 Hz
Fréquence	50 - 60 Hz
Largeur	4 modules
Type de montage	Rail DIN
Nombre de canaux	4

LUXORliving D4 DALI	
Type de lampes	Lampes à incandescence, lampes à halogène basse et haute tension, lampes fluocompactes et LED dimmables
Température ambiante	-5°C ... 45°C
Indice de protection	IP 20
Classe de protection	II selon EN 60 669

Sous réserve de modifications ou d'erreurs

Pour plus d'informations, consulter: www.theben.fr/produit/4800300

Les données de charge sont déterminées avec des illuminants sélectionnés à titre d'exemple et sont donc des données typiques en raison du grand nombre de produits disponibles.

01/02/2024

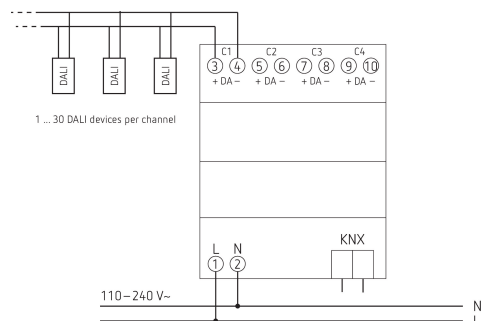
Page 1 de 2

LUXORliving D4 DALI

N° de réf.: 4800300

theben

Schémas de raccordement



Sous réserve de modifications ou d'erreurs

Pour plus d'informations, consulter: www.theben.fr/produit/4800300

Les données de charge sont déterminées avec des illuminants sélectionnés à titre d'exemple et sont donc des données typiques en raison du grand nombre de produits disponibles.

01/02/2024

Page 2 de 2