

A-INLE-PG13,5-N-S - Ecrou CEM



1411278

<https://www.phoenixcontact.com/fr/produits/1411278>

Veillez tenir compte du fait que les données affichées dans ce document PDF proviennent de notre catalogue en ligne. Vous trouverez les données complètes dans la documentation utilisateur. Nos conditions générales d'utilisation des téléchargements sont applicables.

Ecrou CEM, pour filetage Pg13,5, coloris: argenté



Données commerciales

| | |
|-------------------------------------|---------------------|
| Référence | 1411278 |
| Conditionnement | 100 Unité(s) |
| Commande minimum | 100 Unité(s) |
| Clé de vente | BF7DZX |
| Product key | BF7DZX |
| Page catalogue | Page 691 (C-2-2019) |
| GTIN | 4046356924092 |
| Poids par pièce (emballage compris) | 4,416 g |
| Poids par pièce (hors emballage) | 4,416 g |
| Numéro du tarif douanier | 74153300 |
| Pays d'origine | DE |

A-INLE-PG13,5-N-S - Ecrou CEM

1411278

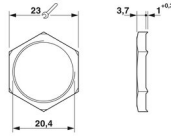
<https://www.phoenixcontact.com/fr/produits/1411278>

Caractéristiques techniques

Propriétés du produit

| | |
|------------------|------------|
| Type de produit | Ecrou plat |
| Type de filetage | Pg13,5 |

Dimensions

| | |
|--------------------------------------|--|
| Dessin coté |  |
| Longueur | 4,7 mm |
| Diamètre | 20,4 mm |
| Diamètre du filetage de raccordement | 20,4 mm |
| Ouverture contre-écrou | 23 mm |
| Cote d'encoignure six-pans | 26 mm |
| Type de filetage côté raccordement | Pg13,5 |

Indications sur les matériaux

| | |
|----------|----------------------|
| Matériau | Brass, nickel-plated |
|----------|----------------------|

Câble/conducteur

| | |
|--------------------|-----|
| Absence d'halogène | oui |
|--------------------|-----|

Conditions environnementales et de durée de vie

Conditions ambiantes

| | |
|---------------------------------------|-------------------|
| Température ambiante (fonctionnement) | -70 °C ... 220 °C |
|---------------------------------------|-------------------|

Montage

| | |
|-------------------------|--|
| Instructions de montage | pour presse-étoupes CEM, pour le retrait d'un revêtement de surface non conducteur |
|-------------------------|--|

A-INLE-PG13,5-N-S - Ecrou CEM

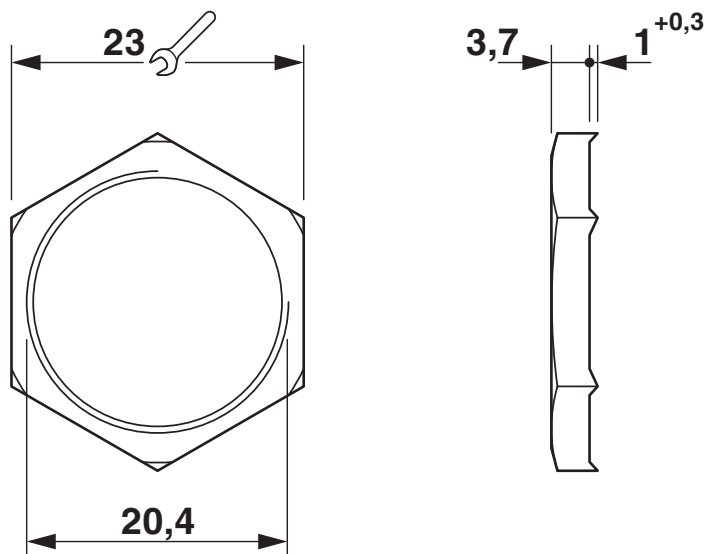
1411278

<https://www.phoenixcontact.com/fr/produits/1411278>



Dessins

Dessin coté



A-INLE-PG13,5-N-S - Ecrou CEM



1411278

<https://www.phoenixcontact.com/fr/produits/1411278>

Classifications

ECLASS

| | |
|-------------|----------|
| ECLASS-11.0 | 27144424 |
| ECLASS-13.0 | 27140807 |

ETIM

| | |
|----------|----------|
| ETIM 9.0 | EC000940 |
|----------|----------|

UNSPSC

| | |
|-------------|----------|
| UNSPSC 21.0 | 31161700 |
|-------------|----------|

A-INLE-PG13,5-N-S - Ecrou CEM



1411278

<https://www.phoenixcontact.com/fr/produits/1411278>

Conformité environnementale

| | |
|------------|---|
| REACH SVHC | Lead 7439-92-1 |
| China RoHS | Période d'utilisation conforme (EFUP) : 50 ans |
| | Vous trouverez des informations sur les substances dangereuses dans la déclaration du fabricant dans l'onglet « Téléchargements » |

Phoenix Contact 2023 © - Tous droits réservés
<https://www.phoenixcontact.com>

PHOENIX CONTACT SAS
52 Boulevard de Beaubourg Emerainville
77436 Marne La Vallée Cedex 2 France
+33 (0) 1 60 17 98 98
documentation@phoenixcontact.fr