

## Fiche produit

### Caractéristiques

# XU1N18PP341

OsiSense XU1 - détecteur photoélectrique -  
réflex - Sn 4m -O ou F- câble 2m



### Principales

Gamme de produits	OsiSense XU
Nom de gamme	Application aliments et boissons
Type de capteur électronique	Détecteur photo-électrique polarisé
Nom du détecteur	XU1
Forme du capteur	Cylindrique M18
Système de détection	Réflex
Matière	Acier inoxydable
Type de visée	Axial
Type de signal de sortie	Numérique
Type de circuit d'alimentation	CC
Mode de raccordement	À 3 fils
Type de sortie numérique	PNP
Sortie numérique	1 "O" ou 1 "F" programmable
Raccordement électrique	Câble
Longueur de câble	2 m
Application spécifique du produit	-
Émission	Infrarouge réflex
Portée nominale	4 m réflex réflecteur XUZC50 requis

### Complémentaires

Matière du coffret	Acier inoxydable&nbsp;; 304 CU
Matière de la lentille	PMMA
Portée maximale	5,5 m avec réflecteur 50 x 50 mm
Type de sortie	Statique
Sortie additionnelle	Sans
Entrée additionnelle	Programmation
Composition du câble	4 x 0,34 mm <sup>2</sup>
Isolement	PvR
Diamètre extérieur du câble	4,2 mm
État LED	1 LED (vert) pour alimentation activée 1 LED (jaune) pour état sortie
[Us] tension d'alimentation	12...24 V CC avec protection contre l'inversion de polarité
Limites de la tension d'alimentation	10...30 V CC
Pouvoir de commutation en mA	<= 100 mA (protection contre les surcharges et court-circuits)
Fréquence de commutation	<= 500 Hz
Chute de tension maximale	<1,5 V (régime fermé)
Consommation électrique	<= 10 mA sans charge
Retard à la disponibilité maxi	15 ms
Retard réponse maximal	1 ms
Retard récupération maxi	1 ms
Réglage	Sans réglage sensibilité

Diamètre	18 mm
Longueur	62 mm
Poids du produit	0,155 kg
Composition du kit	Réflecteur XUZC50 Détecteur

## Environnement

Certifications du produit	CSA CE UL
Température de fonctionnement	-25...55 °C
Température ambiante pour le stockage	-40...70 °C
Tenue aux vibrations	25 gn, amplitude = +/-1,5 mm (f = 10...55 Hz) se conformer à CEI 60068-2-6
Tenue aux chocs mécaniques	30 gn (durée = 11 ms) se conformer à CEI 60068-2-27
Degré de protection IP	IP67 se conformer à CEI 60529

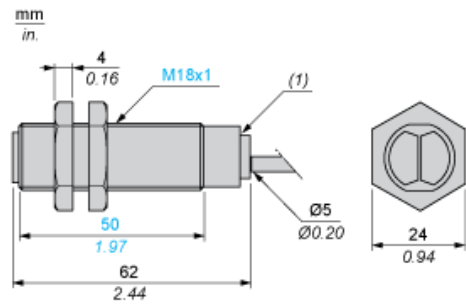
## Durabilité de l'offre

Régulation REACH	<a href="#">Déclaration REACH</a>
Directive RoHS UE	Non applicable, en dehors du scope légal RoHS UE
Profil environnemental	<a href="#">Profil Environnemental Du Produit</a>
Profil de circularité	<a href="#">Informations De Fin De Vie</a>

## Garantie contractuelle

Garantie	18 mois
----------	---------

Dimensions



(1) Voyant

---

Montage et dégagement

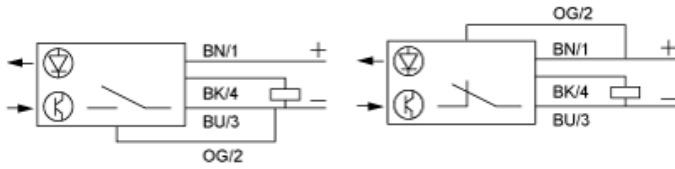
---

Couple de serrage de l'écrou de fixation : < 15 N.m

Couple de serrage du connecteur : 2 N.m

## Schémas de câblage

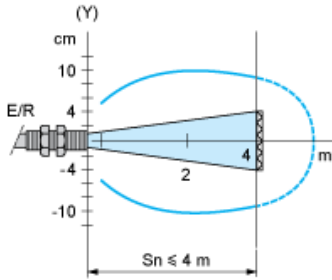
3 fils, PNP, fonction programmable NO ou NC



BN : Marron  
BK : Noir (sortie OUT)  
BU : Bleu  
OG : Orange (programme)

Courbes de détection

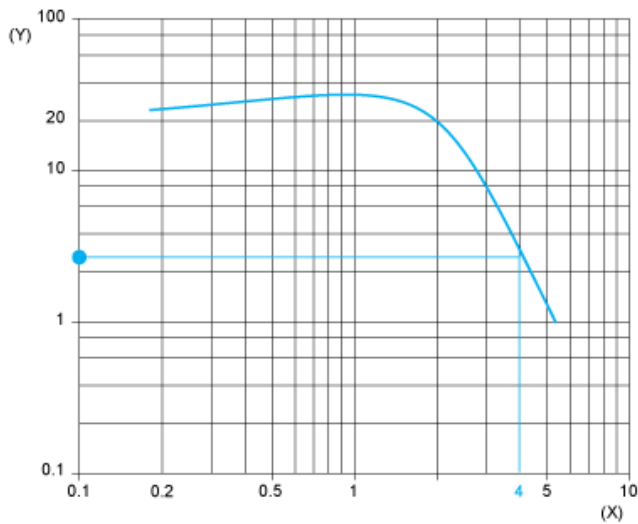
Système réflexe avec réflecteur XUZC50



(y) Ø du faisceau

Courbes de gain en excès (température ambiante : + 25 °C)

Système réflexe avec réflecteur XUZC50



(y) Gain  
 (x) Distance (m)