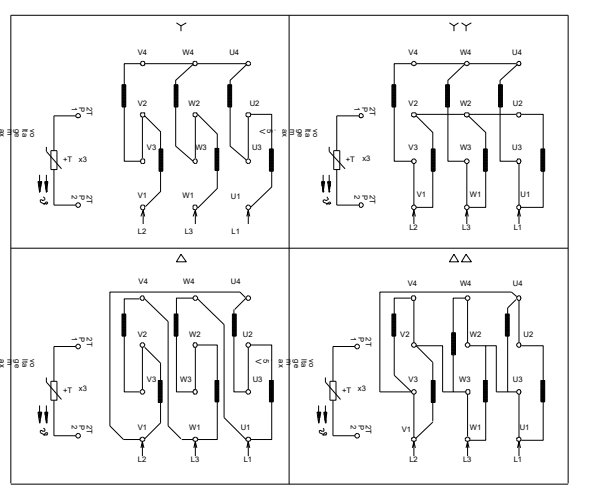
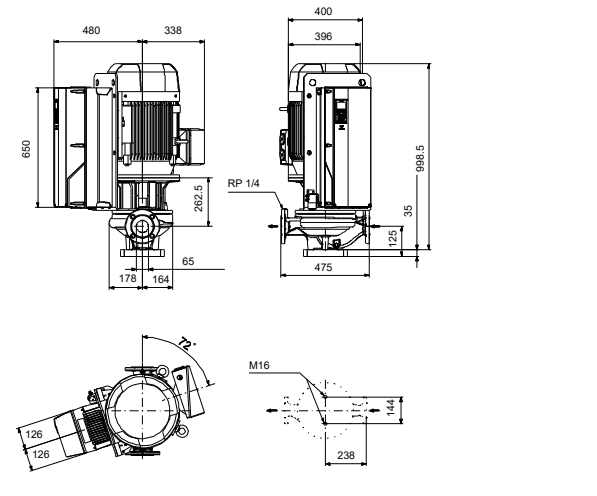
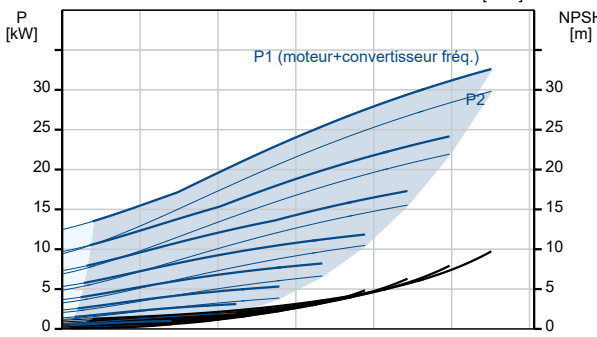
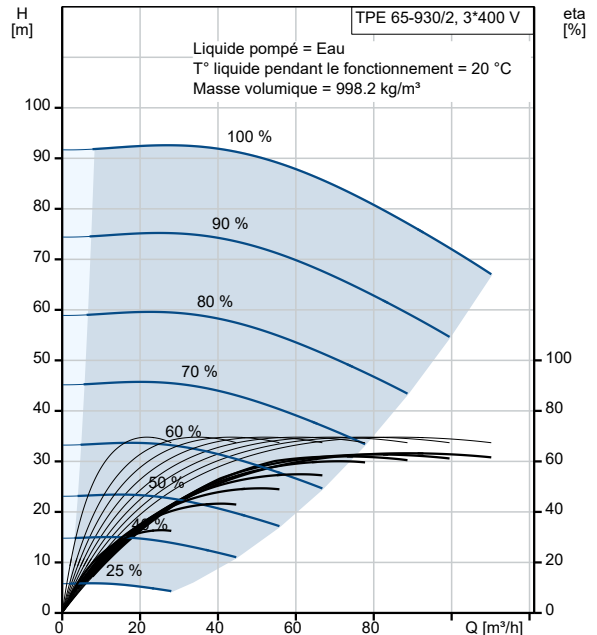


Description	Valeur
Information générale:	
Nom produit:	TPE 65-930/2 SC-A-F-A-BQQE-RX1
Code article:	99474584
Numéro EAN::	5713829711266
Prix:	
Technique:	
Vitesse de rotation pour les données de la pompe:	2950 mn-1
Débit nominal:	85.8 m³/h
Hmt nom.:	78 m
Hauteur max.:	930 dm
Diamètre réelle de la roue mobile:	257 mm
Code de la garniture mécanique:	BQQE
Tolérance courbe:	ISO9906:2012 3B
Version pompe:	A
Matériaux:	
Corps de pompe:	Fonte
Corps de pompe:	EN-GJL-250
Corps de pompe:	ASTM class 35
Roue:	Fonte
Roue:	EN-GJL-200
Roue:	ASTM class 30
Code matériau:	A
Installation:	
Plage température ambiante:	-20 .. 55 °C
Pression maximale de service:	16 bar
Pression maximum à la température indiquée:	16 bar / 120 °C
Type raccordement:	DIN
Taille du raccordement:	DN 65
Pression nominale pour le raccordement:	PN 16
Entraxe:	475 mm
Taille de la bride du moteur:	FF350
Code raccord:	F
Liquide:	
Liquide pompé:	Eau
Plage température liquide:	-25 .. 120 °C
Température liquide sélectionnée:	20 °C
Densité:	998.2 kg/m³
Donnée électrique:	
Type moteur:	SIEMENS
Classe de rendement IE:	IE3
Puissance nominale - P2:	30 kW
Fréquence d'alimentation:	50 Hz
Tension nominale:	3 x 380-420D/660-725Y V
Courant nominal:	56,0-51,0/32,0-29,5 A
Intensité démarrage:	660-660 %
Cos phi - facteur de puissance:	0.86
Vitesse nominale:	2955 mn-1
Rendement:	IE3 93,3%
Rendement moteur à pleine charge:	93.3-93.3 %
Rendement moteur à 3/4 charge:	93.6-93.6 %
Rendement moteur à 1/2 charge:	93.4-93.4 %
Nombre de pôles:	2
Indice de protection (IEC 34-5):	IP55
Classe d'isolement (IEC 85):	F
Protection moteur:	PTC
No moteur:	99454131
Commandes:	
Code article VFD:	99616823
Convertisseur de fréquence:	Intégré
Type de convertisseur de fréquence:	CUE 3X380-500V IP55 RUG 30KW



Description	Valeur
Appr. pour VFD:	CE, CULUS, C-TICK
Autres:	
Indice d'efficacité minimale, MEI ≥:	0.70
Poids net:	345 kg
Poids brut:	488 kg
Volume d'expédition:	1.28 m3
N° fichier config.:	99465274