

ASPIRATION CENTRALISEE

Série SAPHIR 180 - 300 - 700

■ Conception du réseau d'aspiration

UNELVENT a mis au points 3 kits réseaux, pour des chantiers plus ou moins importants : de 8 à 20 m de tube


Composition des kits réseaux




Tubes, coudes, dérivations, manchons. Spécial aspiration centralisée

Référence kit	Code kit	Tubes de 2 M	Tés à 90°	Coudes à 90°	Coudes à 45°	Manchons	Colliers supports	Colle PVC (125ml)
KIT R.AC 20M	620 043	10	2	7	4	6	8	1
KIT R.AC 14M	620 044	7	1	4	4	4	7	1
KIT R.AC 8M	620 045	4	1	2	2	2	4	1


Accessoires en option



Coude à 45° *
Sachet de 4
Réf. CD.AC 45 Code 620 007



Tube 2 mètres Ø 50 mm extérieur
A l'unité
Réf. TUB.AC Code 620 005




Coude à 90° *
Sachet de 3
Réf. CD.AC 90 Code 620 006



Té à 90° *
Sachet de 2
Réf. TE.AC 90 Code 620 008



Manchons + colliers *
Sachet de 5
Réf. MR.AC Code 620 009



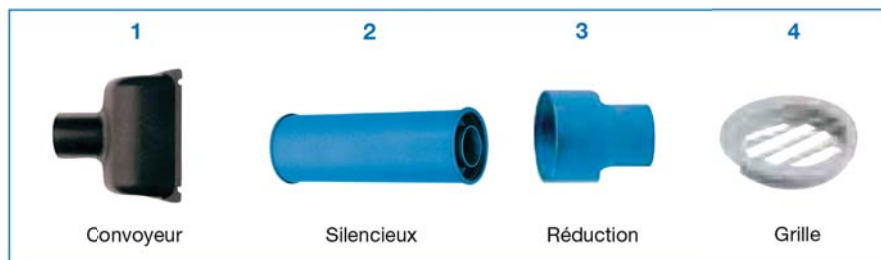
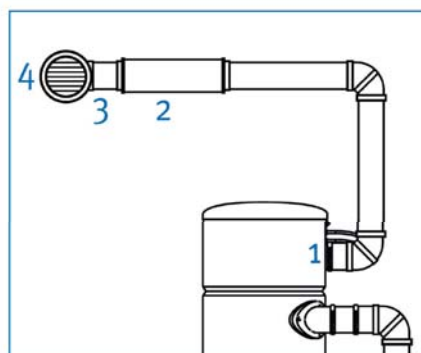
Bouchons de réseau démontables à joint torique
Sachet de 6
Réf. BTE.AC Code 620 010

* Accessoires emballés sous sachets PVC transparents avec cavaliers de suspension.



Le kit de rejet

Ce système permet de rejeter les odeurs et microparticules vers l'extérieur : pas de recyclage, même des micropoussières, dans la pièce où la centrale se trouve installée



Composition du kit * :

- Le convoyeur est à brancher sur la centrale (SAPHIR 180)
- 1 silencieux
- 1 réduction 82/50
- 1 grille pare-pluie Ø 82 mm

Réf. Kit REF.AC Code 620 011

* Pour SAPHIF 700 :

- Longueur de rejet inférieure à 2,5m : prévoir le kit REF.AC + un adaptateur conique Ø 50F/63M

- Longueur de rejet supérieure à 2,5m : réaliser le rejet en utilisant du PVC en Ø 63 avec des coudes en 45° (non fournis)