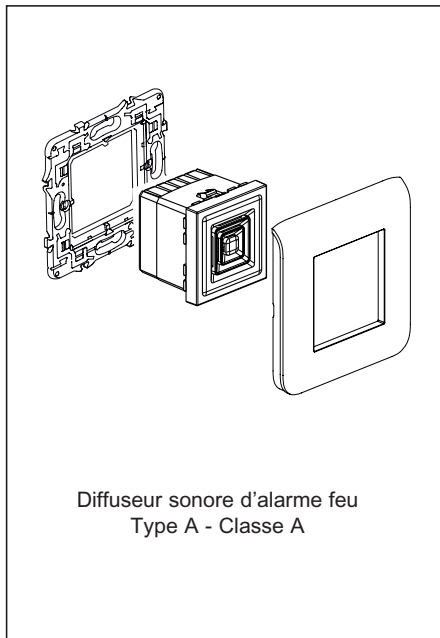


# Diffuseur sonore d'alarme feu, Classe A / AGS

367 213



Diffuseur sonore d'alarme feu  
Type A - Classe A

URA  
5, rue Jean Nicot  
F-93691 Pantin Cedex  
[www.ura.fr](http://www.ura.fr)

12 V $\approx$ 5 mA 24 V $\approx$ 9 mA 48 V $\approx$ 17 mA	70 dB/2 m (NF S 32-001)  	70 dB/2 m (SC)  

**CE**  
0333  
EN 54-3 : 2001  
EN 54-3/A1 : 2002  
EN 54-3/A2 : 2006  
0333-CPD-075162  
2006  
  
Legrand  
128, av. De-Lattre-de-Tassigny  
87045 Limoges Cedex  
[www.legrand.fr](http://www.legrand.fr)

	15°	45°	75°	105°	135°	165°
	73	74	78	78	73	70

dBA/1m  
(12-48 V $\approx$ )

	U				IP IK
- 10°C + 55°C	10 - 58 V $\approx$	2 x 1,5 mm <sup>2</sup>	2M	> 40 mm	IP 41 IK 04



### Consignes de sécurité

L'installation des systèmes de détection doit être réalisée par des entreprises spécialisées et dûment qualifiées.

Une installation et une utilisation incorrectes peuvent entraîner des risques de choc électrique ou d'incendie. Avant d'effectuer l'installation, lire la notice, tenir compte du lieu de montage spécifique au produit.

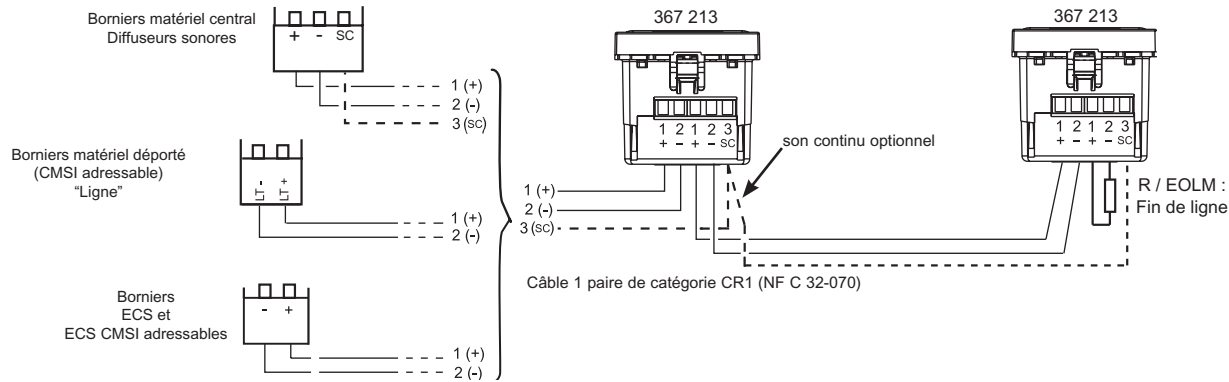
Tous les produits URA doivent exclusivement être ouverts et réparés par du personnel formé et habilité.

Toute ouverture ou réparation non autorisée annule l'intégralité des responsabilités, droits à remplacement et garanties.

Utiliser exclusivement les accessoires de la marque URA.

LE04006AB

### Ex. de raccordement pour son d'alarme générale NF S 32-001



Se reporter au manuel du matériel central sur lequel est installé le diffuseur sonore classe A

Caractéristiques  
des câbles vis à vis  
du feu : se conformer  
aux réglementations et  
normes nationales en  
vigueur.

### Ex. de raccordement pour alarme générale sélective (son continu) (avec indicateur d'action : alimentation 24 V = maxi.)

