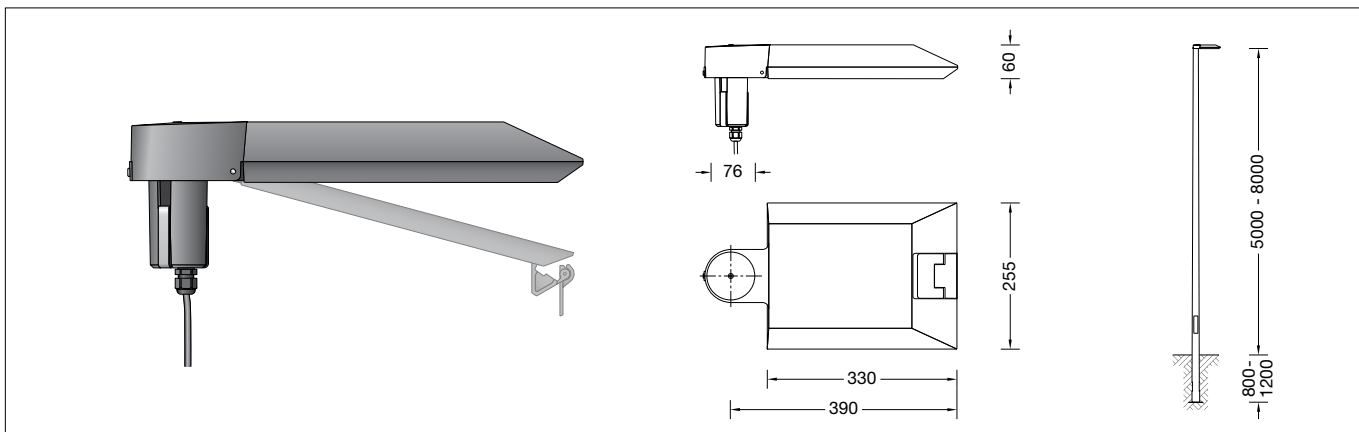
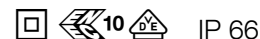


BEGA**99 519**

Aufsatzleuchte
Pole top luminaire
Luminaire tête de mât

**Gebrauchsanweisung****Instructions for use****Fiche d'utilisation****Anwendung**

Aufsatzleuchte mit asymmetrischer Lichtstärkeverteilung für die räumlich tiefe Ausleuchtung von Flächen und Plätzen. Für Lichtpunkthöhen von 5000 - 8000 mm.

Produktbeschreibung

Leuchte besteht aus Aluminiumguss, Aluminium und Edelstahl
Beschichtungstechnologie BEGA Unidure®
Sicherheitsglas entspiegelt
Silikondichtung
Reflektor aus eloxiertem Reinstaluminium
Werkzeugloser Verschluss
Für Mastzopf \varnothing 76 mm
Mastinnendurchmesser min. 62 / max. 70 mm
Einstecktiefe 90 mm
Anschlussleitung X05BQ-F 4 x 1[□]
Leitungslänge 8 m
BEGA Ultimate Driver®
LED-Netzteil
220-240 V \sim 0/50-60 Hz
DC 176-264 V
DALI steuerbar
Zwischen Netz- und Steuerleitungen ist eine Basisisolierung vorhanden
BEGA Thermal Control®
Temporäre thermische Regulierung der Leuchtenleistung zum Schutz temperatur-empfindlicher Bauteile, ohne die Leuchte abzuschalten
Schutzklasse II \square
Schutzart IP 66
Staubdicht und Schutz gegen starkes Strahlwasser
Schlagfestigkeit IK08
Schutz gegen mechanische Schläge < 5 Joule
 \triangleleft 10 \triangle – Sicherheitszeichen
CE – Konformitätszeichen
Horizontale Windangriffsfläche: 0,03 m²
Gewicht: 4,6 kg

Sicherheit

Für die Installation und für den Betrieb dieser Leuchte sind die nationalen Sicherheitsvorschriften zu beachten. Die Montage und Inbetriebnahme darf nur durch eine Elektrofachkraft erfolgen. Der Hersteller übernimmt keine Haftung für Schäden, die durch unsachgemäßen Einsatz oder Montage entstehen. Werden nachträglich Änderungen an der Leuchte vorgenommen, so gilt derjenige als Hersteller, der diese Änderungen vornimmt.

Application

Pole top luminaire with asymmetrical light distribution for in-depth illumination of surfaces and squares. For mounting heights 5000 - 8000 mm.

Product description

Luminaire made of aluminium alloy, aluminium and stainless steel
BEGA Unidure® coating technology
Safety glass, antireflection-coated
Silicone gasket
Reflector made of pure anodised aluminium
Toolless closure
For pole top \varnothing 76 mm
Inner diameter of the pole min.62 / max.70 mm
Slip fitter insert depth 90 mm
Connecting cable X05BQ-F 4 x 1[□]
Cable length 8 m
BEGA Ultimate Driver®
LED power supply unit
220-240 V \sim 0/50-60 Hz
DC 176-264 V
DALI controllable
A basic isolation exists between power cable and control line
BEGA Thermal Control®
Temporary thermal regulation to protect temperature-sensitive components without switching off the luminaire
Safety class II \square
Protection class IP 66
Dust-tight and protection against strong water jets
Impact strength IK08
Protection against mechanical impacts < 5 joule
 \triangleleft 10 \triangle – Safety mark
CE – Conformity mark
Horizontal wind catching area: 0.03 m²
Weight: 4.6 kg

Safety indices

The installation and operation of this luminaire are subject to national safety regulations. Installation and commissioning may only be carried out by a qualified electrician. The manufacturer is then discharged from liability when damage is caused by improper use or installation. If any luminaire is subsequently modified, the persons responsible for the modification shall be considered as manufacturer.

Utilisation

Luminaire tête de mât à répartition lumineuse asymétrique pour un éclairage puissant sur de larges surfaces ou des places. Pour hauteurs de feu 5000 - 8000 mm.

Description du produit

Luminaire fabriqué en fonderie d'aluminium, aluminium et acier inoxydable
Technologie de revêtement BEGA Unidure®
Verre de sécurité antireflet
Joint silicone
Réflecteur en aluminium pur anodisé
Fermeture sans outil
Pour tête de mât \varnothing 76 mm
Diamètre intérieur du mât min.62 / max.70 mm
Profondeur d'embout 90 mm
Câble de raccordement X05BQ-F 4 x 1[□]
Longueur de câble 8 m
BEGA Ultimate Driver®
Bloc d'alimentation LED
220-240 V \sim 0/50-60 Hz
DC 176-264 V
Pilotage DALI
Une isolation d'origine existe entre le réseau et les câbles de commande
BEGA Thermal Control®
Régulation thermique temporaire de la puissance des luminaires pour protéger les composants sensibles à la température, sans pour autant éteindre les luminaires
Classe de protection II \square
Degré de protection IP 66
Étanche à la poussière et protégé contre les jets d'eau puissants
Résistance aux chocs mécaniques IK08
Protection contre les chocs mécaniques < 5 joules
 \triangleleft 10 \triangle – Sigle de sécurité
CE – Sigle de conformité
Prise au vent horizontale : 0,03 m²
Poids : 4,6 kg

Sécurité

Pour l'installation et l'utilisation de ce luminaire, respecter les normes de sécurité nationales. L'installation et la mise en service ne doivent être effectuées que par un électricien agréé. Le fabricant décline toute responsabilité résultant d'une mise en œuvre ou d'une installation inappropriée du produit. Toutes les modifications apportées au luminaire se feront sous la responsabilité exclusive de celui qui les effectuera.

Überspannungsschutz

Die in der Leuchte verbauten elektronischen Komponenten sind nach DIN EN 61547 gegen Überspannung geschützt.

Um einen zusätzlichen Schutz z. B. vor Transienten etc. zu erreichen, empfehlen wir separate Überspannungsschutzkomponenten. Sie finden diese auf unserer Website unter www.bega.com.

Leuchtmittel

Modul-Anschlussleistung	31 W
Leuchten-Anschlussleistung	34,5 W
Bemessungstemperatur	$t_a = 25\text{ °C}$
Umgebungstemperatur	$t_{a\text{ max}} = 30\text{ °C}$

99 519 K4

Modul-Bezeichnung	LED-0559/840
Farbtemperatur	4000 K
Farbwiedergabeindex	CRI > 80
Modul-Lichtstrom	6190 lm
Leuchten-Lichtstrom	5135 lm
Leuchten-Lichtausbeute	148,8 lm/W

99 519 K3

Modul-Bezeichnung	LED-0559/830
Farbtemperatur	3000 K
Farbwiedergabeindex	CRI > 80
Modul-Lichtstrom	6015 lm
Leuchten-Lichtstrom	4989 lm
Leuchten-Lichtausbeute	144,6 lm/W

Montage

Innensechskantschraube (SW 4) der Verschlusskappe lösen und Verschlusskappe herausnehmen.

Verbindungsleitung in Mast einführen.

Leuchte aufsetzen und ausrichten.

Sechskant-Hutmutter (SW 13) und seitliche Innensechskantschraube (SW 4) fest anziehen. Anzugsdrehmomente je 12 Nm.

Overvoltage protection

The electronic components installed in the luminaire are protected against overvoltage in accordance with DIN EN 61547.

To achieve an additional protection against e. g. transients, etc. we recommend separate overvoltage protection components. You can find them on our website at www.bega.com.

Lamp

Module connected wattage	31 W
Luminaire connected wattage	34.5 W
Rated temperature	$t_a = 25\text{ °C}$
Ambient temperature	$t_{a\text{ max}} = 30\text{ °C}$

99 519 K4

Module designation	LED-0559/840
Colour temperature	4000 K
Colour rendering index	CRI > 80
Module luminous flux	6190 lm
Luminaire luminous flux	5135 lm
Luminaire luminous efficiency	148,8 lm/W

99 519 K3

Module designation	LED-0559/830
Colour temperature	3000 K
Colour rendering index	CRI > 80
Module luminous flux	6015 lm
Luminaire luminous flux	4989 lm
Luminaire luminous efficiency	144,6 lm/W

Installation

Undo hexagon socket head screw (wrench size 4) of the closing cap and remove closing cap.

Lead luminaire connecting cable into the pole.

Put on and align luminaire.

Secure hexagon cap nut (wrench size 13) and lateral hexagon socket head screw (wrench size 4) firmly.

Torque 12 Nm each.

Protection contre les surtensions

Les composants électroniques installés dans le luminaire sont protégés contre la surtension conformément à la norme DIN EN 61547.

Pour obtenir une protection supplémentaire contre la surtension, les tensions transitoires etc., nous proposons des composants de protection séparés. Vous les trouverez sur notre site web www.bega.com.

Lampe

Puissance raccordée du module	31 W
Puissance raccordée du luminaire	34,5 W
Température de référence	$t_a = 25\text{ °C}$
Température d'ambiance	$t_{a\text{ max}} = 30\text{ °C}$

99 519 K4

Marquage des modules	LED-0559/840
Température de couleur	4000 K
Indice de rendu des couleurs	CRI > 80
Flux lumineux du module	6190 lm
Flux lumineux du luminaire	5135 lm
Rendement lum. d'un luminaire	148,8 lm/W

99 519 K3

Marquage des modules	LED-0559/830
Température de couleur	3000 K
Indice de rendu des couleurs	CRI > 80
Flux lumineux du module	6015 lm
Flux lumineux du luminaire	4989 lm
Rendement lum. d'un luminaire	144,6 lm/W

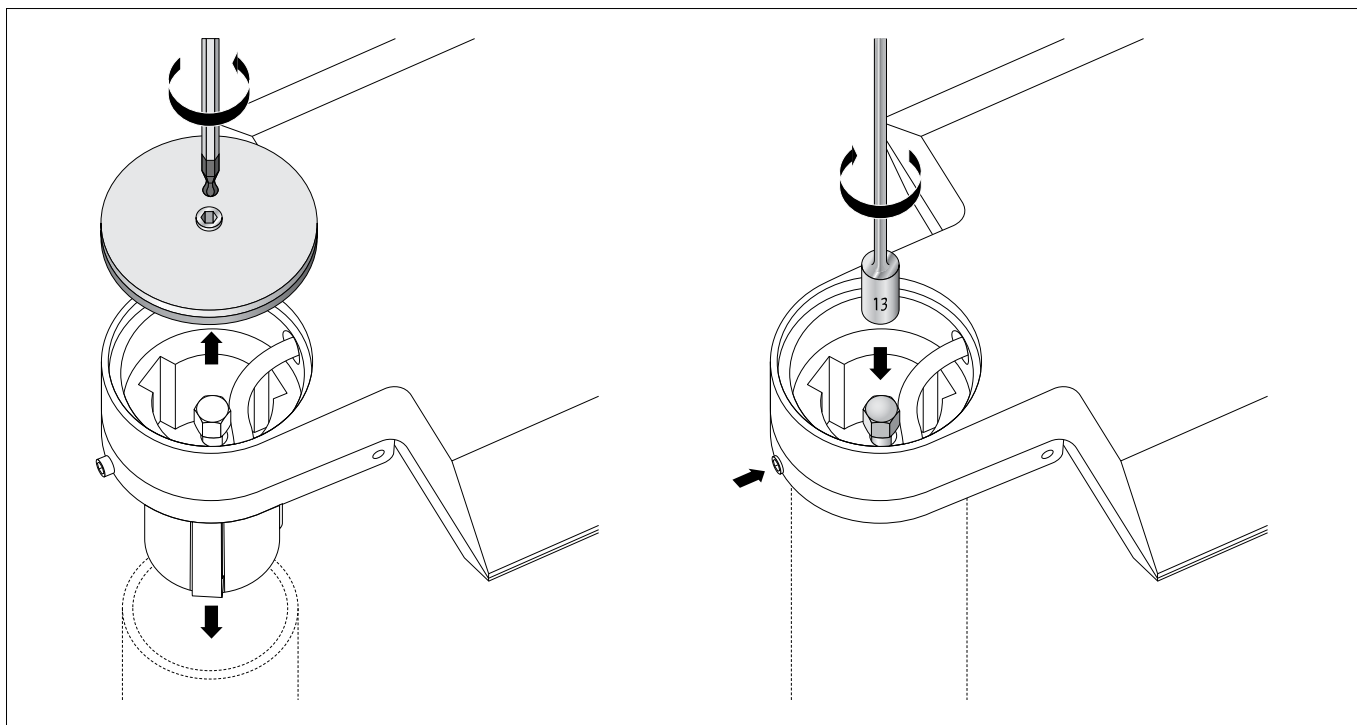
Installation

Desserrer la vis six pans creux (SW 4) latérale se trouvant sur le bouchon de fermeture et retirer le bouchon.

Introduire le câble de raccordement du luminaire dans le mât.

Placer le luminaire sur le mât et ajuster.

Bien serrer l'écrou borgne hexagonal (SW 13) et la vis six pans creux (SW 4) latérale. Moment de serrage 12 Nm chacune.



Die Verbindungsleitung darf nur in einem Anschlusskasten entsprechender Schutzart und Schutzklasse angeschlossen werden. Auf richtige Belegung der Anschlussleitung achten. Den Netzanschluss an der braunen (L) und blauen (N) Ader vornehmen. Der Anschluss der Steuerleitungen erfolgt über die beiden mit DALI gekennzeichneten Adern. Bei Nichtbelegung dieser Adern wird die Leuchte mit voller Lichtleistung betrieben.

The connecting cable must only be connected in a connection box with corresponding protection class and safety class.

Note correct configuration of the mains supply cable. The phase is connected to the brown wire (L) and the neutral conductor to the blue wire (N).

The connection of the control cables is achieved by means of the both leads marked with DALI. In case these leads are not used the luminaire will be operated at full light output.

Le câble de raccordement ne doit être raccordé que dans une boîte de connexion dont le degré et la classe de protection sont appropriés.

Veiller au bon adressage du câble de raccordement. La phase doit être raccordée au fil brun (L) et le conducteur neutre au fil bleu (N). Le raccordement des câbles de la commande est effectué avec les fils marqués DALI. Si les fils ne sont pas raccordés, le luminaire fonctionne sur la puissance maximale.

Bitte beachten Sie:

Den im Leuchtgehäuse befindlichen Trockenmittelbeutel nicht entfernen. Er dient zur Aufnahme von Restfeuchtigkeit.

Please note:

Do not remove the desiccant bag from the luminaire housing. It is needed to remove residual moisture.

Attention :

Ne pas retirer le sachet de dessiccant présent dans l'armature du luminaire. Il sert à absorber l'humidité résiduelle.

Austausch des LED-Moduls

Die Bezeichnung des LED-Moduls ist auf einem Etikett in der Leuchte vermerkt.

BEGA Ersatzmodule entsprechen in Lichtfarbe und Lichtleistung den ursprünglich verbauten Modulen.

Der Austausch kann mit handelsüblichem Werkzeug durch qualifizierte Personen erfolgen. Anlage spannungsfrei schalten und Leuchte öffnen.

Bitte beachten Sie die Montageanleitung des LED-Moduls.

Dichtungen der Leuchte überprüfen, ggf. ersetzen. Ein defektes Glas muss ersetzt werden.

Leuchte schließen.

Replacing the LED module

The designation of the LED module is noted on a label in the luminaire.

The light colour and light output of BEGA replacement modules correspond to those of the modules originally fitted.

The module can be replaced by qualified persons using standard tools.

Disconnect the system and open the luminaire. Please follow the installation instructions for the LED module.

Inspect and, if necessary, replace the luminaire gaskets.

Defective glass must be replaced. Close the luminaire.

Remplacement du module LED

La désignation du module LED est inscrite sur une étiquette collée dans le luminaire.

Les modules de rechange BEGA correspondent aux modules d'origine en termes de couleur de lumière et de flux lumineux. Le module LED peut être remplacé par une personne qualifiée à l'aide d'outils disponibles dans le commerce.

Travailler hors tension et ouvrir le luminaire. Respecter la fiche d'utilisation du module LED.

Vérifier et remplacer les joints du luminaire le cas échéant.

Un verre endommagé doit être remplacé. Fermer le luminaire.

Ergänzungsteile

Für diese Leuchte empfehlen wir folgende BEGA Lichtmaste:

Konische Maste aus Aluminium lackiert · mit Tür und C-Schiene

70915 Mast mit Erdstück	H 5000 mm
70916 Mast mit Erdstück	H 6000 mm
70917 Mast mit Erdstück	H 7000 mm
70726 Mast mit Erdstück	H 8000 mm

Zylindrisch abgesetzte Maste aus Aluminium, lackiert mit Tür und C-Schiene

70903 Mast mit Erdstück	H 5000 mm
70905 Mast mit Erdstück	H 6000 mm

70902 Mast mit Fußplatte	H 5000 mm
70904 Mast mit Fußplatte	H 6000 mm

Konische Stahl-Lichtmaste ohne sichtbare Schweißnaht · feuerverzinkt und lackiert mit Tür und C-Schiene

70886 Mast mit Erdstück	H 5000 mm
70834 Mast mit Erdstück	H 6000 mm
70835 Mast mit Erdstück	H 7000 mm
70836 Mast mit Erdstück	H 8000 mm

Passende Anschlusskästen finden Sie in den Gebrauchsanweisungen der Lichtmaste.

Accessories

For this luminaire we recommend the following BEGA luminaire poles:

Tapered aluminium poles · lacquered with access door and C-clamp

70915 Pole with anch.section	H 5000 mm
70916 Pole with anch.section	H 6000 mm
70917 Pole with anch.section	H 7000 mm
70726 Pole with anch.section	H 8000 mm

Cylindrically stepped aluminium poles, lacquered with door und C rail

70903 Pole with anch.section	H 5000 mm
70905 Pole with anch.section	H 6000 mm

70902 Pole with baseplate	H 5000 mm
70904 Pole with baseplate	H 6000 mm

Tapered steel poles without visible welding seam · hot-dip galvanised and lacquered with access door and C-clamp

70886 Pole with anch.section	H 5000 mm
70834 Pole with anch.section	H 6000 mm
70835 Pole with anch.section	H 7000 mm
70836 Pole with anch.section	H 8000 mm

For suitable connection boxes please see the instructions for use of the luminaire poles.

Accessoires

Pour ce luminaire nous recommandons les mâts BEGA suivants :

Mâts coniques en aluminium · laqués avec porte et rail de montage

70915 Mât avec pièce ent.	H 5000 mm
70916 Mât avec pièce ent.	H 6000 mm
70917 Mât avec pièce ent.	H 7000 mm
70726 Mât avec pièce ent.	H 8000 mm

Mâts cylindriques étagés en aluminium, laqués avec porte et rail de montage

70903 Mât avec pièce ent.	H 5000 mm
70905 Mât avec pièce ent.	H 6000 mm

70902 Mât sur platine	H 5000 mm
70904 Mât sur platine	H 6000 mm

Mâts coniques en acier, sans soudure visible · galvanisés et laqués avec porte et rail de montage

70886 Mât avec pièce ent.	H 5000 mm
70834 Mât avec pièce ent.	H 6000 mm
70835 Mât avec pièce ent.	H 7000 mm
70836 Mât avec pièce ent.	H 8000 mm

Vous trouverez les boîtes de connexion correspondants dans les fiches d'utilisation des mâts.

Ersatzteile

Ersatzglas	14 000 897
Kabelverschraubung	16 005 598
LED-Netzteil	DEV-0270/1400
LED-Modul 3000K	LED-0559/830
LED-Modul 4000K	LED-0559/840
Reflektor	76 001 409
Dichtung	83 001 126

Spares

Spare glass	14 000 897
Screw cable gland	16 005 598
LED power supply unit	DEV-0270/1400
LED module 3000K	LED-0559/830
LED module 4000K	LED-0559/840
Reflector	76 001 409
Gasket	83 001 126

Pièces de rechange

Verre de rechange	14 000 897
Presse-étoupe	16 005 598
Bloc d'alimentation LED	DEV-0270/1400
Module LED 3000K	LED-0559/830
Module LED 4000K	LED-0559/840
Réflecteur	76 001 409
Joint	83 001 126