

MW9520

Localisateur de câbles

Un seul instrument pour la maintenance, la rénovation et l'amélioration

■ Performances :

- Émetteur et récepteur équipés d'un écran LCD panoramique avec bargraph
- Fonctionne sous tension et hors tension
- Réglage de la puissance émise (3 niveaux)
- Réglage du niveau de sensibilité sur le récepteur
- Possibilité d'utiliser plusieurs émetteurs avec des codes différents
- Eclairage de la zone de mesure
- Mode "silencieux"
- Fonction détecteur de tension sans contact (sur le récepteur)
- Fonction mesure de tension (sur l'émetteur)
- Simplicité d'utilisation
- Sécurité : CAT III - 450V

■ Applications :

- Localisation de câbles électriques dans les murs et goulottes
- Détection et localisation de coupure sur des câbles et lignes
- Détection de défaut (coupure) d'un chauffage au sol
- Détection d'un tuyau métallique de chauffage
- Détection d'une canalisation d'eau (tuyau métallique)
- Recherche de fusible ou disjoncteur dans un tableau électrique
- Recherche de court-circuit
- Localisation d'un bouchon sur une canalisation non métallique (avec accessoire non fourni)
- Suivi d'un circuit enfoui

■ Un seul appareil pour tous vos diagnostics :

Le localisateur MW9520 est l'outil idéal pour tous vos travaux de maintenance, de rénovation ou d'amélioration dans l'habitat. Il permet la détection des câbles d'alimentation électrique, les câbles réseaux/ télécommunication, les tuyaux métalliques (eau, chauffage). Il permet aussi la localisation de défauts: circuit électrique ouvert, court circuit électrique, tuyau bouché, etc.

■ Un appareil très simple à utiliser :

L'émetteur et le récepteur disposent d'un mode de fonctionnement entièrement automatique. Un afficheur LCD rétro-éclairé permet de visualiser facilement les paramètres et le niveau de signal reçu. L'éclairage de la zone de travail est assuré par des LED sur l'émetteur et le récepteur, ce qui facilite les branchements et les recherches en environnement sombre.



■ Un appareil très simple à utiliser :

Le localisateur MW9520 est livré en mallette de transport avec tous ses accessoires :

- émetteur et récepteur
- adaptateur prise secteur
- adaptateur douille à vis (E27)
- adaptateur douille à baïonnette (B22)
- jeu de cordons de test et pinces crocodiles isolées
- piquet de terre

Tous les modules ou accessoires peuvent être rachetés séparément en cas de perte ou de détérioration.



LCD rétro-éclairé avec toutes les informations de mesure



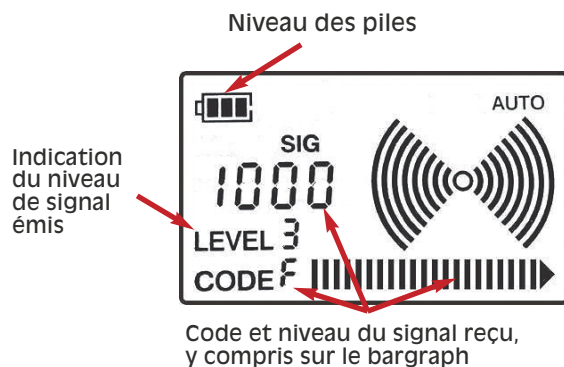
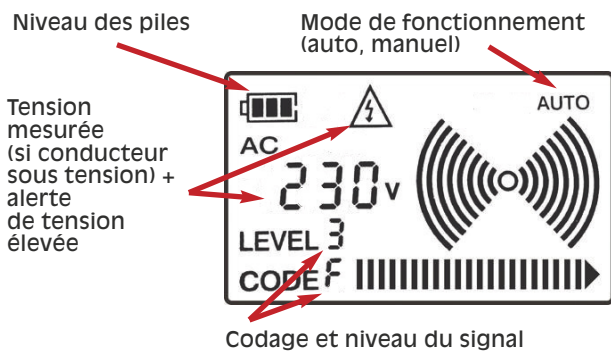
Localisateur de câbles

MW9520 : un appareil **complet et simple à utiliser** pour localiser les câbles sous tension, hors tension, les canalisations de chauffage et les tuyaux métalliques. Un outil indispensable pour tous vos travaux d'aménagement, de rénovation ou d'amélioration de l'habitat.



Emetteur MW9520-E

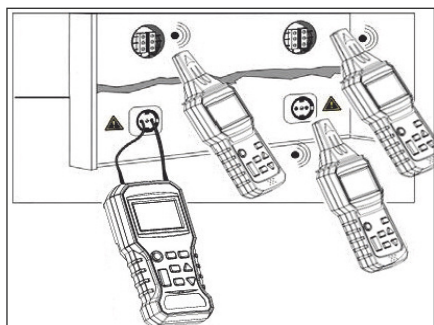
Récepteur MW9520-R



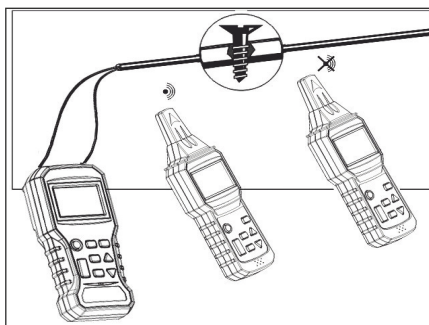
Affichage de toutes les informations sur un LCD panoramique rétro-éclairé (émetteur et récepteur)

Localisateur de câbles

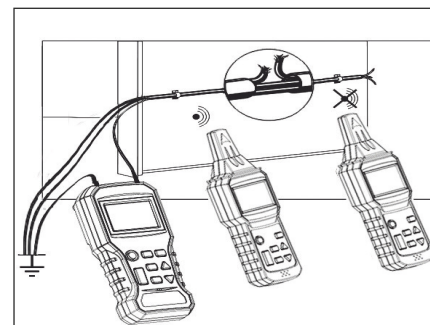
■ Applications du localisateur MW9520 :



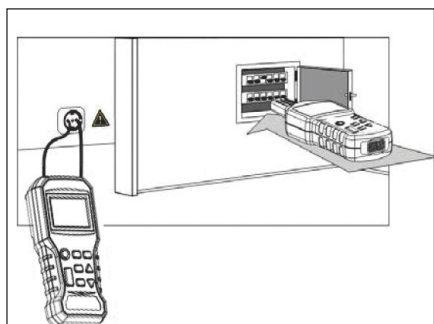
Localisation de prises et suivi de ligne



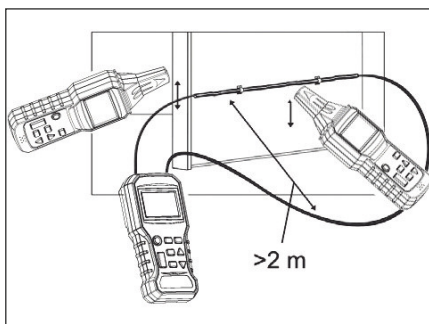
Localisation d'un court-circuit



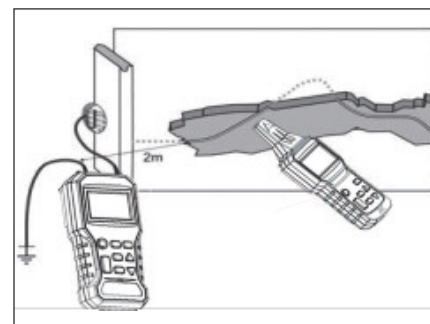
Localisation d'une coupure de ligne



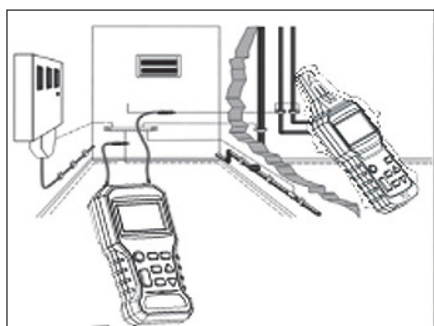
Localisation du fusible rattaché à une prise



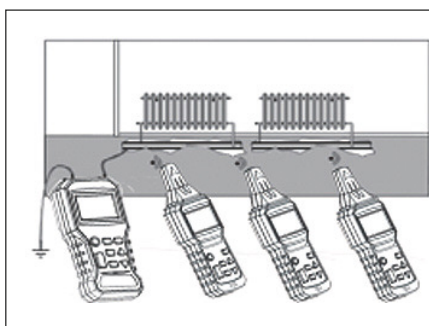
Localisation dans conducteur intégré dans un mur



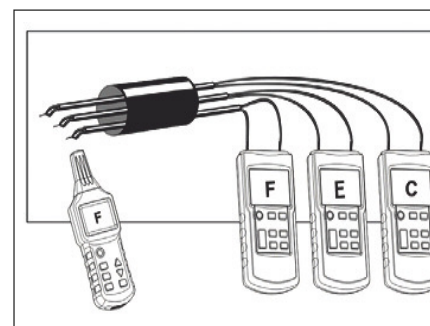
Localisation de câbles enterrés



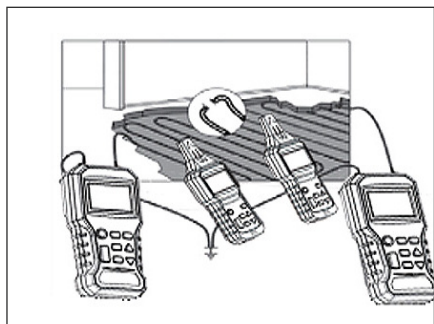
Localisation de canalisations métalliques (adduction d'eau)



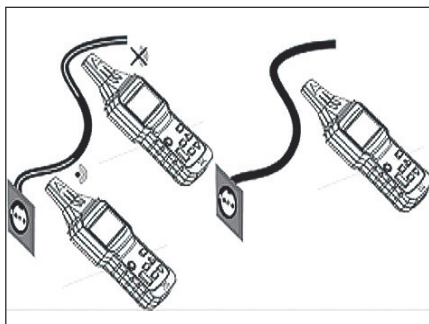
Localisation de canalisations de chauffage



Détection de paires dans un câble multi paires



Détection de coupure dans un plancher chauffant électrique: méthode avec 1 émetteur/ 1 code et méthode avec 2 émetteurs /2 codes



Mode détecteur de tension avec le récepteur seul

Localisateur de câbles

Émetteur

Fréquence du signal	125kHz
Plage de mesure de tension	12V à 450V AC et DC
Ecran	LCD graphique, rétro-éclairé
Informations affichées	Niveau de signal, tension mesurée, polarité (AC, DC), niveau des piles, mode (auto, manuel), codage du signal
Modes de fonctionnement	Automatique ou manuel
Codage du signal	F, E, H, d, L, C, O, A
Eclairage de la zone de mesure	par 2 LED
Puissance du signal	réglable (3 niveaux)
Fonctions	Arrêt automatique
Protection	par fusible 0,5A/690V (6,3 x 32mm)
Alimentation	6 piles 1,5V type AAA (LR03)
Température de fonctionnement	0°C à 40°C
Température de stockage	-10°C à +50°C
Dimensions	247 x 78 x 45 mm
Masse	390g
Sécurité (selon CEI 1010)	CAT III - 450V

Récepteur

Distance de détection	
- en mode unipolaire	2m typique
- en mode bipolaire	0,5m typique
Détecteur de tension sans contact	oui, de 12V à 450V AC ou DC
Afficheur	LCD graphique, rétro-éclairé
Informations affichées	Niveau de signal, niveau des piles, codage du signal, mode, niveau d'émission, bargraph
Fonctions additionnelles	Arrêt automatique
Alimentation	6 piles 1,5V type AAA (LR03)
Température de fonctionnement	0°C à 40°C
Température de stockage	-10°C à +50°C
Dimensions	188 x 90 x 47 mm
Masse	330g

Livré avec : un émetteur MW9520-E, un récepteur MW9520-R, une mallette de transport, un adaptateur prise secteur (995201000), un adaptateur douille à vis E27 (995202000), un adaptateur douille à baïonnette B22 (995203000), un jeu de pinces crocodiles de sécurité (SA110), un jeu de cordons de sécurité (SA105), un piquet de terre (995204000), 12 piles 1,5V AAA, manuel.

Accessoires optionnels :

9520-E: émetteur
 9520-R: récepteur
 SA160 : jeu de cordons (rouge + noir) avec reprise arrière, longueur 1,5m



Partenaire Distributeur

