

**SAIE-M12BB-4-H12TL-PG9****Weidmüller Interfaces GmbH & Co. KG**

Postfach 3030

32760 Detmold

Tel. +49 5231 14-0

Fax. +49 5231 14-2083

info@weidmueller.com

www.weidmueller.com

**Similaire à l'illustration**

Weidmüller est un des leaders internationaux de l'industrie du connecteur. Les connecteurs ronds constituent un des piliers de cette famille de produits. Weidmüller les regroupe sous l'appellation SAI. Dans le développement des produits SAI, les ingénieurs Weidmüller ont toujours mis l'accent sur des concepts d'installation rationnels et économiques, et – en collaboration avec les principaux utilisateurs – ont mis sur le marché des produits bien conçus qui font référence en matière de fonctionnalité et de qualité, au niveau mondial. Les meilleurs exemples : les nouveaux répartiteurs d'énergie avec M12 à codage S et T. Ces modules sont caractérisés par des courants et des tensions particulièrement élevés. Cette particularité les rend utilisables, par exemple, avec des moteurs triphasés.

**Informations générales de commande**

Version	Connecteurs à équiper, M12, PG 9, Nombre de pôles: 4, Montage sur la face arrière
Référence	<a href="#">2424510000</a>
Type	SAIE-M12BB-4-H12TL-PG9
GTIN (EAN)	4050118431964
Qté.	10 pièce(s)

**SAIE-M12BB-4-H12TL-PG9**

Weidmüller Interfaces GmbH &amp; Co. KG

Postfach 3030

32760 Detmold

Tel. +49 5231 14-0

Fax. +49 5231 14-2083

info@weidmueller.com

www.weidmueller.com

**Caractéristiques techniques****Dimensions et poids**

Poids net 20 g

**Conformité environnementale du produit**

REACH SVHC Lead 7439-92-1

**Classifications**

ETIM 6.0	EC002638	ETIM 7.0	EC003568
ETIM 8.0	EC003568	ECLASS 9.0	27-44-03-09
ECLASS 9.1	27-44-03-09	ECLASS 10.0	27-44-03-09
ECLASS 11.0	27-44-01-10	ECLASS 12.0	27-44-01-10

**Données techniques du connecteur débrochable pour circuit imprimé**

Boîtier	Femelle M12
Codage	B
Filetage de montage	PG9
Hauteur du montage	12 mm
Nombre de pôles	4
Raccordement du blindage	Oui
Surfaces de boîtier	nickelé
Type de montage	Montage sur la face arrière
Tension nominale	250 V
Tension nominale	250 V
Courant nominal	4 A
Courant nominal	4 A
Plage de températures	-30...80 °C
Degré de protection	IP67
Surface du contact	Au (Or)
Matériau de base du boîtier	CuZn, nickelé
Filetage du raccordement	M12
Couple de serrage	M12 : 0,8 Nm
Filetage de montage	PG 9
Couple de montage	max. 1,2 Nm
Plage de couple de montage	1.2 Nm
Tenue d'isolation	100 MΩ
Degré de pollution	3 (2 avec la zone étanche)
Cycles d'enfichage	≥ 100
Matériau des contacts	CuZn
Matériau du contre-écrou	CuZn, nickelé
Matériau du boîtier à bride	CuZn, nickelé

**Caractéristiques générales**

Nombre de pôles	4	Matériau de base du boîtier	CuZn, nickelé
Filetage du raccordement	M12	Matériau des contacts	CuZn
Surface du contact	Au (Or)	Type de montage	Montage sur la face arrière
Degré de protection	IP67	Cycles d'enfichage	≥ 100

**Caractéristiques des matériaux**

Matériau des contacts	CuZn	Surface du contact	Au (Or)
-----------------------	------	--------------------	---------

Date de création 8 novembre 2022 11:53:57 CET

Niveau du catalogue 25.10.2022 / Toutes modifications techniques réservées

2

## SAIE-M12BB-4-H12TL-PG9

**Weidmüller Interfaces GmbH & Co. KG**

Postfach 3030

32760 Detmold

Tel. +49 5231 14-0

Fax. +49 5231 14-2083

[info@weidmueller.com](mailto:info@weidmueller.com)

[www.weidmueller.com](http://www.weidmueller.com)

## Caractéristiques techniques

### Paramètres système

Cycles d'enfichage	≥ 100	Degré de protection	IP67
Nombre de pôles	4	Nombre de pôles	1
Tenue d'isolation	100 MΩ		

### Agréments

ROHS Conforme

### Téléchargements

Données techniques	<a href="#">CAD data – STEP</a>
Catalogue	<a href="#">Catalogues in PDF-format</a>
Brochures	<a href="#">FL FIELDWIRING EN</a>

**SAIE-M12BB-4-H12TL-PG9**

**Weidmüller Interfaces GmbH & Co. KG**

Postfach 3030

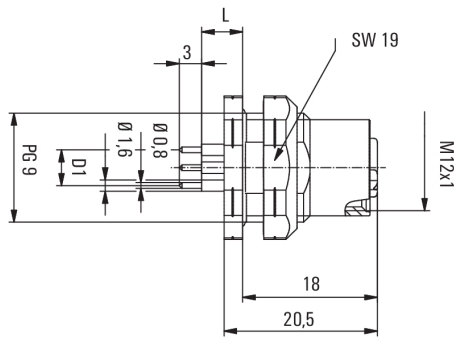
32760 Detmold

Tel. +49 5231 14-0

Fax. +49 5231 14-2083

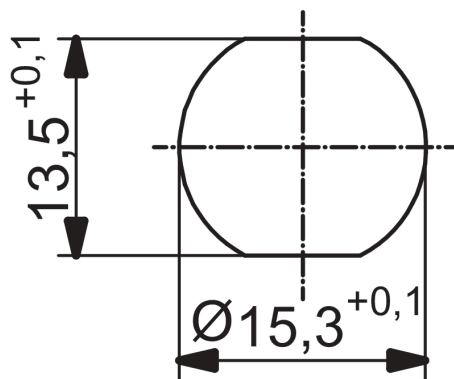
**Dessins**

**Dessin coté**

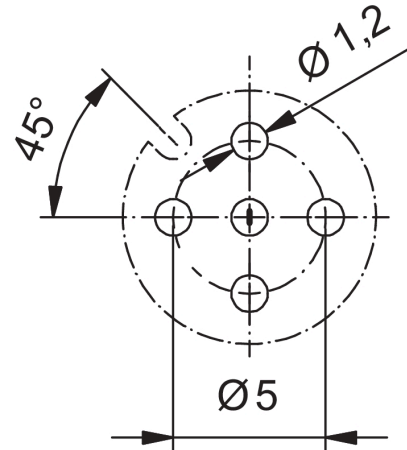


L(board-to-board distance) = 12mm

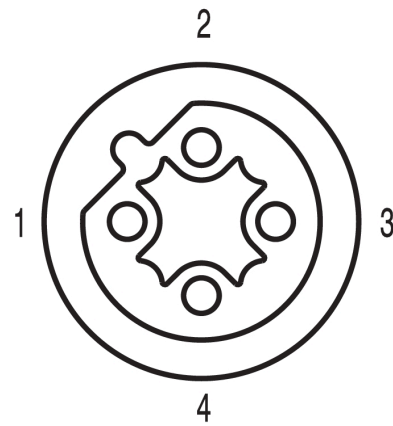
**Section de la face avant**



**Conception de la plaque de circuit imprimé**



**Schéma des pôles**



M12 = B-coded